



Savanni houkuttelee kouluikäisiä maailmantutkijoita upeilla, erilaisilla ja jännittävillä leikkitoiminnoilla. Viisi erilaista kiipeily- ja ryömimisvaihtoehtoa verkkojen, tikkaiden, lattioiden ja kiipeilytankojen kautta korkealle liukumäelle harjoittavat lasten ketteryyttä, tasapainoa ja ristikkäiskoordinaatiota. Eri vaihtoehdot

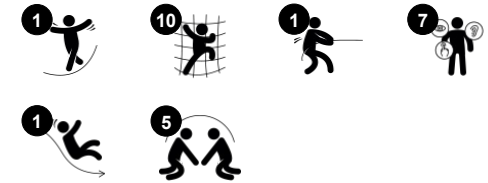
varmistavat, että Savannissa ja sen ympärillä on keinoja päästä ylös niin rohkeille kuin vähemmän rohkeillekin kiipeilijöille. Motoriset taidot ovat tärkeitä lasten fyysisen luottamuksen ja heidän turvallisuutensa kannalta esimerkiksi kadulla liikuttaessa. Tasapainoa ja tilantunnetta harjoitetaan laskemalla liukumäkeä alas. Tasapaino on

olennainen osa kaikkia muita fyysisiä taitoja. Alustat ja verkot ovat mukavia lepo- ja kohtaamispaikkoja ystävien kanssa seurusteluun. Savanni tukee hauskaa toimintaa ystävien kanssa.

Tuotenumero NAT521-0912

## Tuotetiedot

Mitat PxLxK	451x548x427 cm
Ikäryhmä	4+
Leikkikapasiteetti	14
Väri vaihtoehdot	●



# Savanni

NAT521

**KOMPANI**  
Let's play



## Kiipeilyverkko

**Fyysinen:** kehittävät kehon koordinaatiota ja lihasvoimaa. Verkon epäsymmetrisyys haastaa lapset kiipeämään ja ryömimään läpi. **Sosiaalis-emotionaalinen:** isot verkkosilmät mahdollistavat useamman lapsen yhdessäolon.



## Liukumäki

**Fyysinen:** laskeminen kehittää paikkatietoisuutta ja tasapainoa. Lisäksi ydinlihaksia harjoitetaan, kun alas liukuessa istutaan pystyasennossa. **Sosiaalis-emotionaalinen:** vuorottelu stimuloi empatiaa.



## Kalteva alusta

**Fyysinen:** harjoittaa tasapainoa ja tilantunnetta. **Sosiaalis-emotionaalinen:** Tärkeät elämäntaidot, kuten rohkeus, itseluottamus, harkintakyky ja vuorovaihtelu kehittyvät.



## Kiipeilytanko

**Fyysinen:** kehittää lasten ristikoordinaatiota, silmä-käsi-koordinaatiota sekä lihasvoimaa kiiwetessä ylös tai alas. **Sosiaalis-emotionaalinen:** kehittää vuorottelu- ja itsesääntelytaitoja, molemmat tärkeitä elämäntaitoja.



Tolpat ja levyt on valmistettu männystä, joka on peräisin vastuullisista eurooppalaisista lähteistä. Puu on painekyllästetty Tanalith E3475 -aineella, luokka 3, standardin EN335 mukaisesti (vastaava kuin NTR-luokka AB). Tuote on mahdollista tilata myös korkealaatuisesta FSC®-sertifioidusta (FSC® C004450) eurooppalaisesta mäntypuusta valmistettuna.



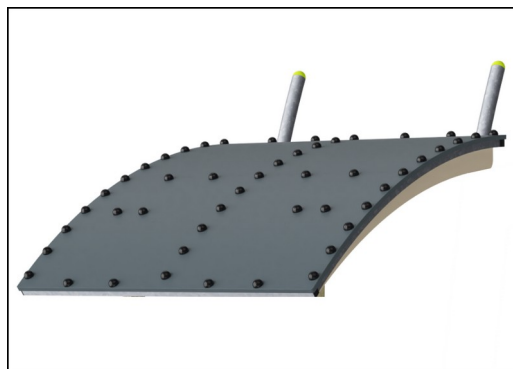
19 mm:n EcoCore™ -paneelit. EcoCore™ on erittäin kestävä, ympäristöystävällinen materiaali, joka ei ole ainoastaan kierrätettävissä käytön jälkeen, vaan se koostuu myös ytimestä, joka on valmistettu 100% kierrätetystä elintarvikepakkausjätteestä.



Teräspintojen sisäpuoli on kuumasinkitty ja ulkopuoli on lyijytöntä sinkkiä. Galvanointi takaa erinomaisen korroosionkestävyyden ulkoympäristössä ja vähentää huollon tarvetta.



Köysiverkot on valmistettu punotusta 16 millimetrin paksuisesta polyesteriköydestä (PES), joka on valmistettu +95-prosenttisesti kulutuksen jälkeisistä materiaaleista. PES on lujatekoista ja se kestää erinomaisesti kulutusta ja UV-säteilyä. Köysisilmukat kootaan alumiiniliittimillä.



Katto on valmistettu teräskehyksellä tuetusta Ekogrip®-paneelista. Ekogrip®-paneelissa on 15 mm paksuinen PE-pohja, jonka päällä on 3 mm kumikerros.



Liuku on valmistettu korkealaatuisesta ruostumattomasta teräksestä AISI 304. Teräs puhdistetaan valmistuksen jälkeen täydellisellä peittäusprosessilla, jolla varmistetaan sileät ja puhtaat liukupinnat.

Tuotenumero NAT521-0912

### Asennustiedot

Putoamiskorkeus enintään	196 cm
Turva-alue	40,8 m <sup>2</sup>
Asennusaika	22,0
Kaivanto	1,69 m <sup>3</sup>
Betonivalu	0,24 m <sup>3</sup>
Perustuksen syvyys (vakio)	93 cm
Lähetysten paino	707 kg
Ankkurointivaihtoehdot	Syväper. ✓ Pinta-as. ✓

### Takuutiedot

EcoCore HDPE	Elinikäinen
Sinkitty teräs	Elinikäinen
Mänty	10 vuotta
Köydet & verkot	10 vuotta
Takukseen kuuluvat varaosat	10 vuotta



# Kestävän kehityksen data

NAT521



Tuotevaihe A1–A3	Hiilidioksi dipäästöt yhteensä	Hiilidioksi dipäästöt kiloa kohden	Kierrätys materiaalit
	kg CO <sub>2</sub> e	kg CO <sub>2</sub> e/kg	%
NAT521-0912	1.253,87	2,24	37,19

Näihin tekijöihin sovellettavana yleiskehityksenä käytetään Environmental Product Declaration -ympäristötuoteselostetta (EPD), jossa määritetään "ympäristötiedot tuotteen elinkaaren ajalta ja joka mahdollistaa samaan tehtävään tarkoitettujen tuotteiden keskinäisen vertailun" (ISO, 2006). Tämä seuraa elinkaariarviointimenetelmän (Life Cycle Assessment, LCA) rakennetta ja soveltaa sitä koko tuotevaiheeseen raaka-aineen hankinnasta tuotteen valmistukseen (A1–A3).

**Kompan A/S**  
C.F. Tietgens Boulevard 32C  
DK-5220 Odense SØ  
Denmark



## Verification of CO<sub>2</sub> calculation of: Nature play



Data version no. 2023-10-05

The CO<sub>2</sub> calculation and data are in compliance with the principles of a carbon footprint impact according to the GHG protocol (Greenhouse Gas Protocol), Scope 3, cradle to gate related to all individual components in the product category: "Nature play" represented by item no.: NRO409-0621.

(Scope 3 emissions include emission sources in the upstream and downstream value chain).

**Date: 30. October 2023 | Valid until: 30. October 2025**

**Verified by:**

Julie Marie Vejsgaard Larsen, LCA & EPD Consultant

Verification based on report: Validation of CO<sub>2</sub> calculation of 9 categories of Kompan product line, version 1.0, prepared by: Bureau Veritas HSE, Denmark: Julie M. V. Larsen.

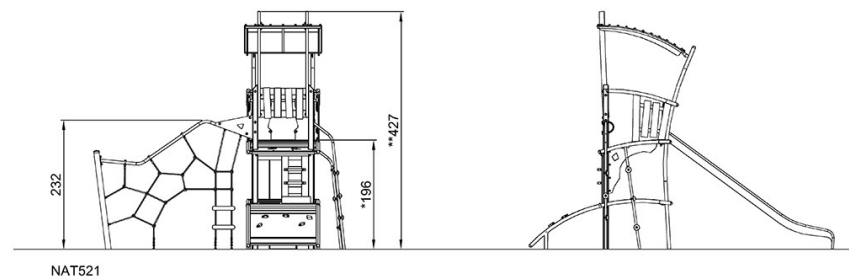
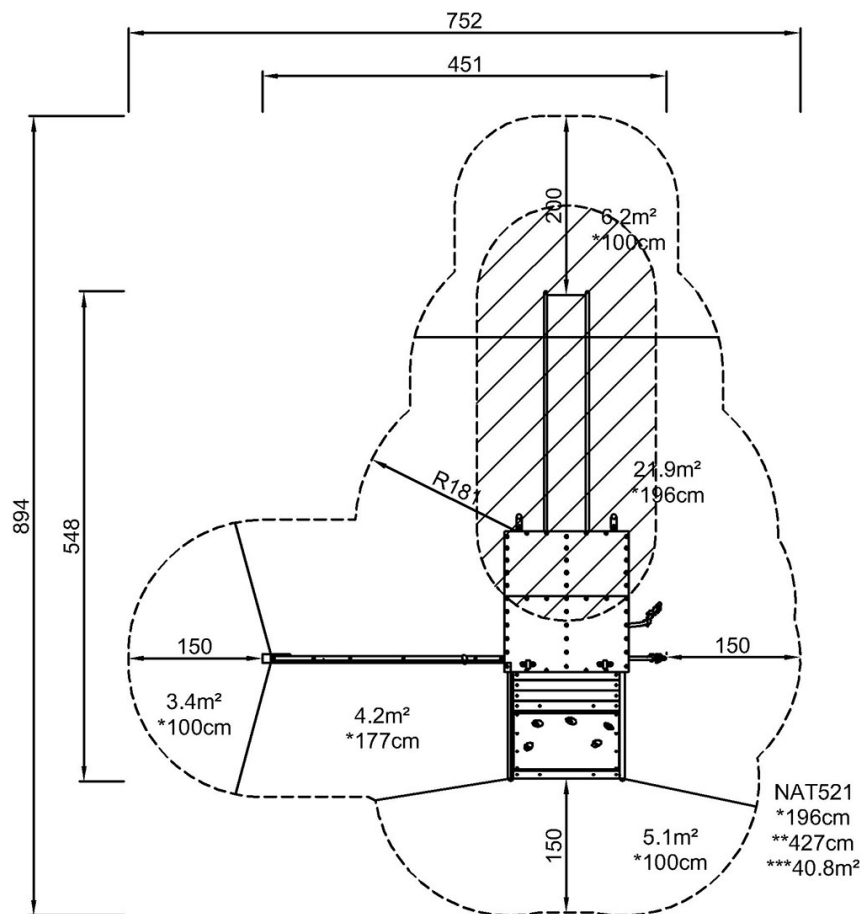
**Publication date: 30. October 2023**

**By Bureau Veritas HSE**  
www.bureauveritas.dk  
+45 7731 1000



Putoamiskorkeus enint. | Kokonaiskorkeus | Turva-alue

Putoamiskorkeus enint. | Kokonaiskorkeus



[Klikkaa nähdäksesi NÄKYMÄ YLHÄÄLTÄ](#)

[Klikkaa nähdäksesi NÄKYMÄ SIVULTA](#)