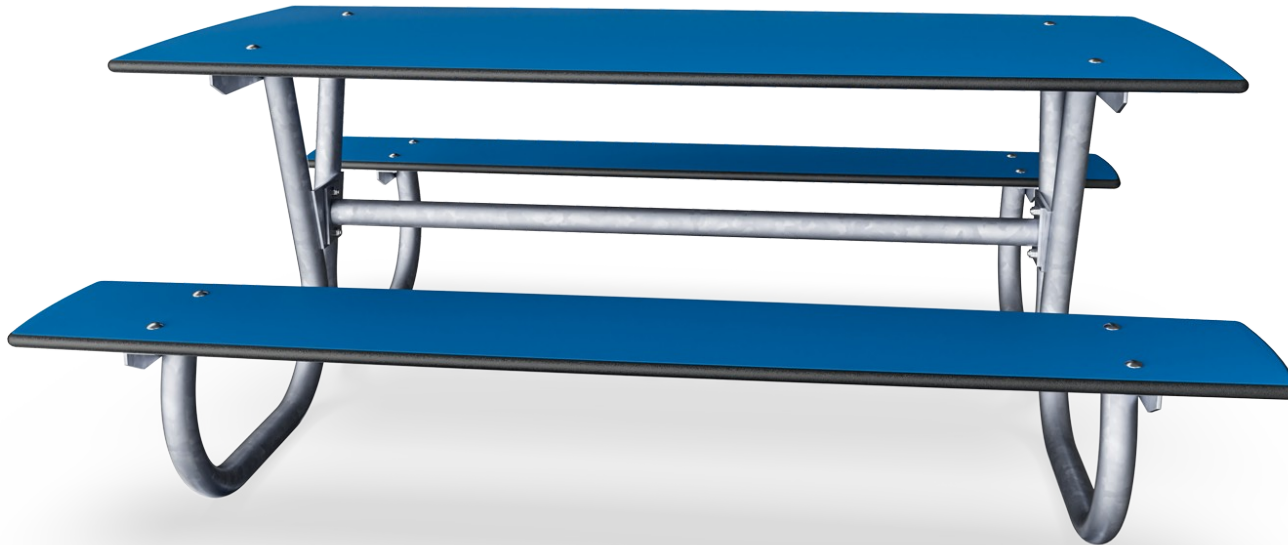


# Sestava Anita Picnic Mini - HPL

PAR1404

**KOMPANI**  
Let's play



Položka č. PAR1404-0002

## Obecné informace o produktu

Rozměry DxŠxV	150x124x59 cm
Věková skupina	
Kapacita (uživatelé)	
Možnosti barev	<span style="color: blue;">●</span> <span style="color: green;">●</span>



Venkovní nábytek hraje v našich komunitách zásadní roli, neboť vytváří příjemnou a společenskou atmosféru, místo pro setkávání, socializaci či odpočinek. ANITA je klasický a pohodlný parkový nábytek, který láká k posezení a odpočinku. Harmonicky zapadá a obohacuje veřejná prostranství, jako jsou parky či dětská hřiště. ANITA PICNIC z HPL je k

dispozici ve dvou velikostech a má jediný cíl: poskytnout dospělým i dětem příležitost, aby si zpřijemnilu chvíle pod širým nebem. Model Mini je navržen s výškou sezení vhodnou pro děti.

# Sestava Anita Picnic Mini - HPL

PAR1404

**KOMPAN**  
Let's play



Všechny desky jsou vyrobeny z vysokotlakého laminátu HPL o tloušťce 17,8 mm podle normy EN 438-6 a mají protiskluzovou strukturu povrchu. Díky vícevrstvé konstrukci jsou desky odolné a vhodné pro venkovní použití s vysokou UV stabilitou a vysokou odolností proti nárazům, poškrábání, ohni, vodě a vlhkosti.



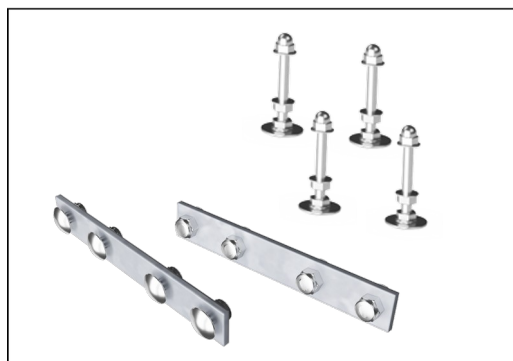
Ocelové povrchy jsou žárově pozinkované uvnitř i vně bezolovnatým zinkem. Galvanizace má vynikající odolnost proti korozi ve venkovním prostředí a vyžaduje nízkou údržbu.



Nábytek je volně stojící produkt s možností volitelného ukotvení. Společnost Kompan nabízí více způsobů kotvení, které vyhovují specifickým požadavkům jednotlivých projektů zákazníků. Kotvení se prodává jako samostatné moduly.



Lavice a stoly lze kombinovat do různých sestav výběrem jednotlivých produktů nebo je sestavit do větších řešení. Více inspirace naleznete v katalogu.



Kování je vyrobeno z nerezové nebo pozinkované oceli, což zajišťuje trvanlivé spoje s vysokou odolností proti korozi.

Položka č. PAR1404-0002

## Informace o instalaci

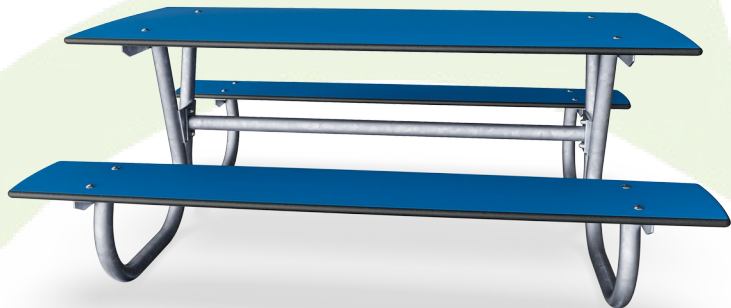
Celková doba instalace	1,3
Objem výkopu	0,00 m <sup>3</sup>
Objem betonu	0,00 m <sup>3</sup>
Hloubka základu (standard)	0 cm
Hmotnost dodávky	78 kg
Možnosti ukotvení	Na povrchu ✓ V zemi ✓

## Informace o záruce

Galvanizovaná ocel	Celoživotní
Vysokotlaký laminát (HPL)	15 let
Zaručené náhradní díly	10 let
Komponenty z nerezové oceli	Celoživotní

# Data o Udržitelnosti

PAR1404



Výrobní cyklus A1-A3	Celkové emise CO <sub>2</sub>	CO <sub>2</sub> e na kg	Recyklované materiály
	kg CO <sub>2</sub> e	kg CO <sub>2</sub> e/kg	%
PAR1404-0002	161,02	2,36	18,59

Celkovým rámcem uplatňovaným pro tyto faktory je Environmentální prohlášení o produktu (EPD), které kvantifikuje „environmentální informace o životním cyklu produktu a umožňuje srovnání mezi produkty, které plní stejnou funkci“ (ISO, 2006). Řídí se vnitřním uspořádáním a uplatňuje přístup k posuzování životního cyklu po celou fázi produktu od suroviny až po dokončení výroby (A1-A3).

## Kompan A/S

C.F. Tietgens Boulevard 32C  
DK-5220 Odense SØ  
Denmark



## Verification of CO<sub>2</sub> calculation of: Park



Data version no. 2023-10-05

The CO<sub>2</sub> calculation and data are in compliance with the principles of a carbon footprint impact according to the GHG protocol (Greenhouse Gas Protocol), Scope 3, cradle to gate related to all individual components in the product category: "Park" represented by item no.: PAR4070-0001.

(Scope 3 emissions include emission sources in the upstream and downstream value chain).

**Date: 30. October 2023 | Valid until: 30. October 2025**

Verified by:

Julie Marie Vejsgaard Larsen, LCA & EPD Consultant

Verification based on report: Validation of CO<sub>2</sub> calculation of 9 categories of Kompan product line, version 1.0, prepared by: Bureau Veritas HSE, Denmark: Julie M. V. Larsen.

**Publication date: 30. October 2023**

By Bureau Veritas HSE  
www.bureauveritas.dk  
+45 7731 1000

