

# Transfer Podium

CRP201301



Référence CRP201301-0901

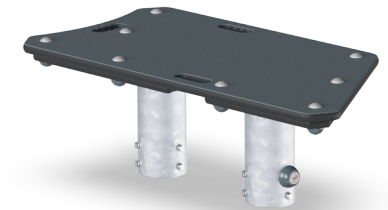
## Informations générales

Dimensions LxPxH	418x350x28 cm
Age minimum	2+
Capacité idéale (utilisateurs)	
Options de couleurs	●



The Transfer Podium eases access for the youngest or smallest users. Additionally, the Podium makes for a fine rest point or a meeting point for children playing. Adding resting points and podiums to playgrounds often add the glue needed to cater for meeting and exchanging. It also facilitates usability for the youngest. Additionally, it adds a meeting point

for care givers or parents who can casually or actively follow the play of the children.



Les données peuvent être modifiées sans préavis.

# Transfer Podium

CRP201301



## Plate-forme inférieure

**Physique:** monter en haut / sauter en bas développe les capacités musculaires et motrices telles que la coordination. **Socio-émotionnel:** possibilité de s'asseoir et de discuter.



# Transfer Podium

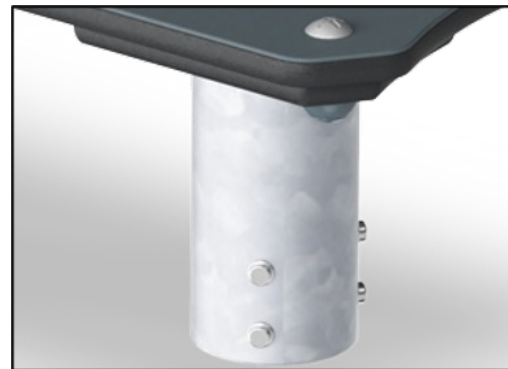
CRP201301



La plaque supérieure est constituée d'un panneau Ekogrip® composé d'une base en PE de 15 mm d'épaisseur et d'une couche supérieure de 3 mm de caoutchouc souple avec un effet antidérapant.



La plaque de base inférieure est en EcoCore™ de 19 mm. EcoCore™ est un matériau très durable et respectueux de l'environnement, qui est non seulement recyclable après utilisation, mais se compose également d'un noyau fabriqué à partir de matériau 100% recyclé.



Les surfaces en acier sont galvanisées à chaud sur les faces intérieures et extérieures avec du zinc sans plomb. La galvanisation présente une excellente résistance à la corrosion en milieu extérieur et ne nécessite aucun entretien.

Référence CRP201301-0901

## Installation

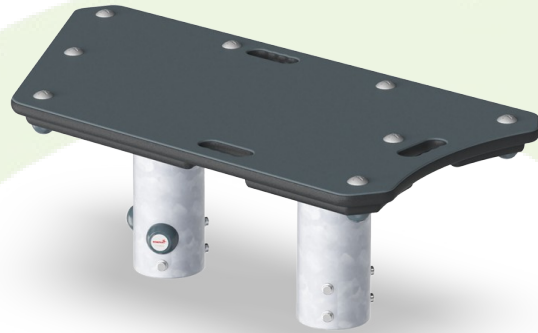
Hauteur de Chute Max.	28 cm
Zone de sécurité	11,9 m <sup>2</sup>
Temps total d'installation	2,4
Volume d'excavation	0,05 m <sup>3</sup>
Volume de béton	0,00 m <sup>3</sup>
Profondeur ancrage	85 cm
Poids d'expédition	37 kg
Options d'ancrage	A cheiller ✓ A enterrer ✓

## Garantie

EcoCore HDPE	Garanti à vie
Acier galvanisé	Garanti à vie
Dispo pièces après arrêt fab.	10 ans

# Données sur le développement durable

CRP201301



Cradle to Gate A1-A3	Émissions totales de CO <sub>2</sub>	CO <sub>2</sub> e/kg	Matériaux recyclés
	kg CO <sub>2</sub> e	kg CO <sub>2</sub> e/kg	%
CRP201301-0901	71,62	2,46	46,17

Le cadre général appliqué est la Déclaration Environnementale Produit (DEP), qui quantifie « les informations environnementales sur le cycle de vie d'un produit et permet des comparaisons entre produits remplissant la même fonction » (ISO, 2006). Cela suit la structure et applique une approche d'évaluation du cycle de vie à l'ensemble de l'étape du produit, de la matière première à la fabrication (A1-A3)

**Kompan A/S**  
C.F. Tietgens Boulevard 32C  
DK-5220 Odense SØ  
Denmark



Verification of CO<sub>2</sub> calculation of:  
**Corocord**



Data version no. 2023-10-05

The CO<sub>2</sub> calculation and data are in compliance with the principles of a carbon footprint impact according to the GHG protocol (Greenhouse Gas Protocol), Scope 3, cradle to gate related to all individual components in the product category: "Corocord" represented by item no.: COR314011-1101.

(Scope 3 emissions include emission sources in the upstream and downstream value chain).

**Date: 30. October 2023 | Valid until: 30. October 2025**

Verified by:

Julie Marie Vejsgaard Larsen, LCA & EPD Consultant

Verification based on report: Validation of CO<sub>2</sub> calculation of 9 categories of Kompan product line, version 1.0, prepared by: Bureau Veritas HSE, Denmark: Julie M. V. Larsen.

**Publication date: 30. October 2023**

By Bureau Veritas HSE  
www.bureauveritas.dk  
+45 7731 1000

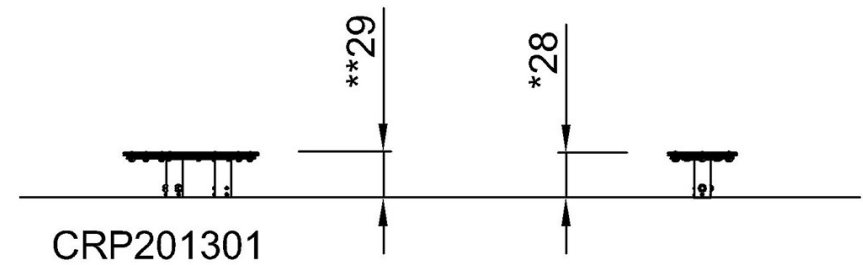
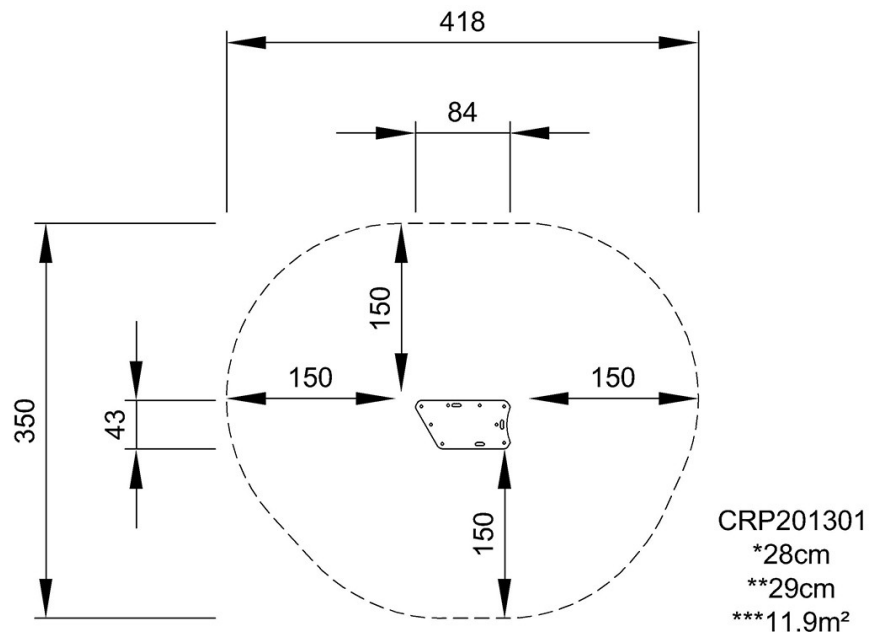


# Transfer Podium

CRP201301

\* Hauteur de chute maximale | \*\* Hauteur totale | \*\*\* Zone de sécurité

\* Hauteur de chute maximale | \*\* Hauteur totale



[Cliquez pour voir le rapport VUE DE DESSUS](#)

[Cliquez pour voir le rapport VUE LATÉRALE](#)