

# Torre con Scivolo Piccolo

PCM104321

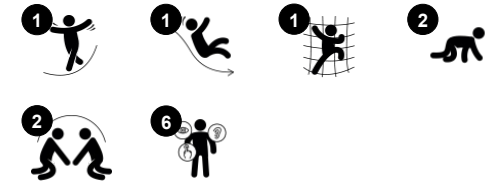
**KOMPAN**  
Let's play



Codice articolo PCM104321-0901

## Informazioni generali prodotto

Dimensioni (LxLxA)	310x121x200 cm
Età d'uso	2+
Capacità di gioco	3
Opzioni colori	



Questa torre con scivolo ispirerà i bambini piccoli a giocare attivamente e tornare a salire e scivolare ancora e ancora. Le proporzioni e le attività sono dimensionate per fornire una stimolazione ottimale per i bambini in età prescolare. La scala a tubo offre un modo appropriato per la loro età di salire, allenando la coordinazione trasversale e i muscoli. La

coordinazione trasversale stimola la percezione trasversale multimodale, necessaria per abilità come la lettura. Le finestre incoraggiano i bambini al contatto con gli amici e alla socializzazione. Lo scivolo promuove le abilità di gestione del turno e di negoziazione nella decisione su chi debba scivolare successivamente. Scivolare

garantisce divertimento e brividi allo stomaco, allenando la postura e l'equilibrio, che sono abilità motorie fondamentali perché i bambini si sentano sicuri nei movimenti. I bambini piccoli sviluppano la loro comprensione dello spazio, della velocità e delle distanze quando scivolano rapidamente verso il basso.

# Torre con Scivolo Piccolo

PCM104321

**KOMPANI**  
Let's play



## Scivolare

**Fisico:** lo scivolamento sviluppa la consapevolezza spaziale e il senso dell'equilibrio. Inoltre, i muscoli del core vengono allenati quando si sta seduti in posizione eretta e si scende. **Socio-emotivo:** empatia stimolata dal fare a turno. **Cognitivo:** i bambini piccoli sviluppano la comprensione dello spazio, della velocità e delle distanze quando scivolano velocemente.



## Finestra

**Socio-emotivo:** invita all'interazione tra le parti e al gioco cooperativo.



## Scala tubolare

**Fisico:** la coordinazione trasversale e la coordinazione occhio-mano sono supportate quando i bambini salgono sulla scala. L'arrampicata favorisce anche la muscolatura delle gambe e delle braccia. **Socio-emotivo:** imparare a fare a turni e a cooperare.

# Torre con Scivolo Piccolo

PCM104321

**KOMPAN**  
Let's play



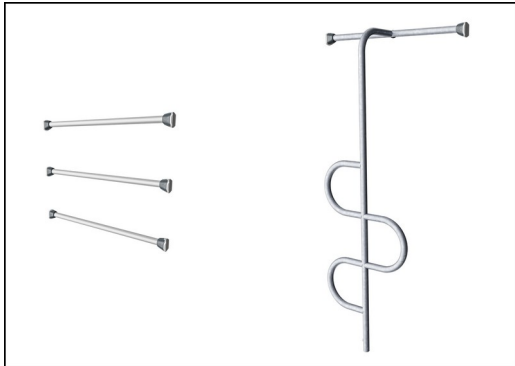
Pannello in HDPE EcoCore™ da 19 mm. Questo materiale altamente resistente ed ecologico non è solo riciclabile dopo l'uso, ma è anche costituito da un nucleo prodotto con materiale riciclato al 100%.



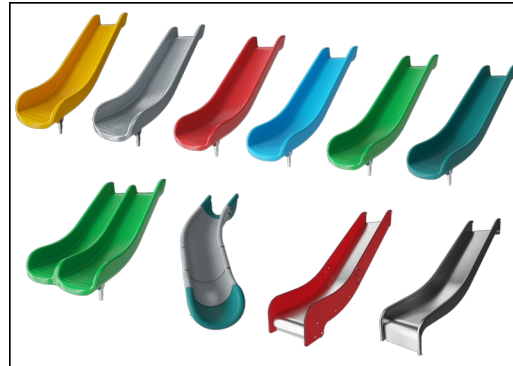
Main posts with hot dip galvanized steel footing are available in different materials: Pressure impregnated pine wood posts. Pre-galvanized inside and outside with powder coated top finish steel posts. Lead free aluminum with color anodized top finish. Greenline TexMade posts of 95% post-consumer recycled PE and textile waste.



All decks are supported by unique designed low-carbon aluminum profiles with multiple attachment options. The grey colored molded decks are made of 75% post-consumer waste PP material with a non-skid pattern and texture surface.



Le barre della scala sono zincate a caldo all'interno e all'esterno con zinco senza piombo. La zincatura ha un'eccellente resistenza alla corrosione in ambienti esterni e richiede una bassa manutenzione.



Gli scivoli possono essere scelti in sei diversi colori e tre differenti materiali: gli scivoli in PE sono monopezzo dritti o curvi, gli scivoli con parti in EcoCore™ e acciaio inossidabile, gli scivoli in acciaio inossidabile monopezzo per soluzioni più resistenti al rischio di vandalismo.



KOMPAN GreenLine versions are designed with ultimate environmentally friendly materials with lowest possible CO2e emission factor. TexMade post, EcoCore™ panels of 95% post-consumer recycled waste and molded PP decks.

Codice articolo PCM104321-0901

## Informazione installazione

Max. altezza di caduta	118 cm
Superficie di sicurezza	18,7 m <sup>2</sup>
Tempo d'installazione totale	5,7
Volume di scavo	0,24 m <sup>3</sup>
Volume di calcestruzzo	0,00 m <sup>3</sup>
Profondità di base (standard)	90 cm
Peso della spedizione	166 kg
Opzioni ancoraggio	Superficie ✓ Interrato ✓

## Garanzie

EcoCore	Garanzia a vita
Acciaio zincato	Garanzia a vita
Pali (verniciatura)	10 anni
Superfici in PP	10 anni
Garanzia pezzi di ricambio	10 anni



# Sustainability Data

PCM104321



Cradle to Gate A1-A3	Total CO <sub>2</sub> emission	CO <sub>2</sub> e/kg	Recycled materials
	kg CO <sub>2</sub> e	kg CO <sub>2</sub> e/kg	%
<b>PCM104321-0950</b>	204,46	1,44	68,22
<b>PCM104321-0901</b>	231,61	1,87	60,10

The overall framework applied for these factors is the Environmental Product Declaration (EPD), which quantifies "environmental information on the life cycle of a product and enable comparisons between products fulfilling the same function" (ISO, 2006). This follows the structure and applies a Life-Cycle Assessment approach to the entire Product stage from raw material through manufacturing (A1-A3))

**Kompan A/S**  
 C.F. Tietgens Boulevard 32C  
 DK-5220 Odense SØ  
 Denmark



## Verification of CO<sub>2</sub> calculation of: Play systems



Data version no. 2023-10-05

The CO<sub>2</sub> calculation and data are in compliance with the principles of a carbon footprint impact according to the GHG protocol (Greenhouse Gas Protocol), Scope 3, cradle to gate related to all individual components in the product category: "Play systems" represented by item no.: PCM200321-0950.

(Scope 3 emissions include emission sources in the upstream and downstream value chain).

**Date: 30. October 2023 | Valid until: 30. October 2025**

Verified by:

Julie Marie Vejsgaard Larsen, LCA & EPD Consultant

Verification based on report: Validation of CO<sub>2</sub> calculation of 9 categories of Kompan product line, version 1.0, prepared by: Bureau Veritas HSE, Denmark: Julie M. V. Larsen.

**Publication date: 30. October 2023**

By Bureau Veritas HSE  
 www.bureauveritas.dk  
 +45 7731 1000



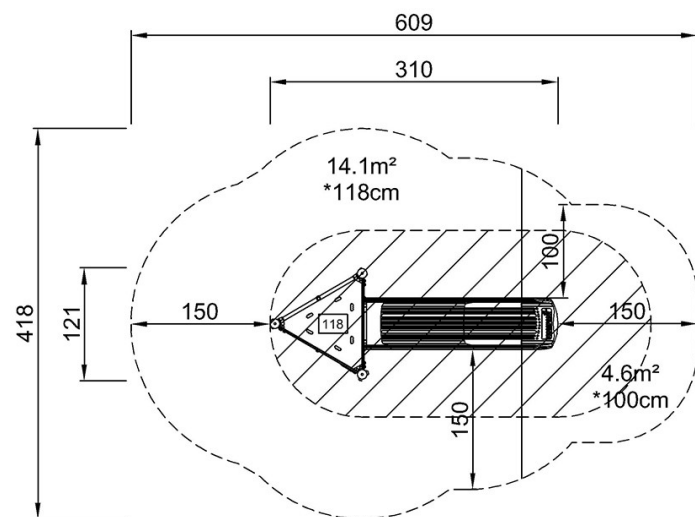
# Torre con Scivolo Piccolo

PCM104321

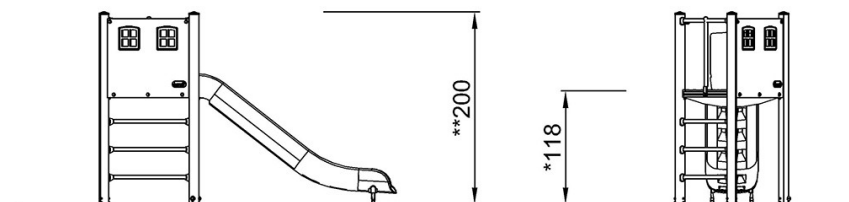
**KOMPAN**  
Let's play

Altezza di caduta massima | Altezza totale | Superficie di sicurezza

Altezza di caduta massima | Altezza totale



PCM104321  
\*118cm  
\*\*200cm  
\*\*\*18.7m<sup>2</sup>



PCM104321

[Fai clic per visualizzare il rapporto VISTA SUPERIORE](#)

[Fai clic per visualizzare il rapporto VISTA LATERALE](#)