

# Vartalonkierto & Olkapyörä

FSW236

**KOMPAN**  
Let's play



Tuotenumero FSW23600-0902

## Tuotetiedot

Mitat PxLxK	80x118x165 cm
Ikäryhmä	13+
Leikkikapasiteetti	2
Värvaihtoehdot	



Lisää KOMPAN Fit -sovelluksessa

Tämä treeniasema keskittyy liikkuvuuden parantamiseen, erityisesti keski- ja ylävartalossa. Olkapyörää on helppo käyttää ja sen käyttö ei vaadi kokemusta etukäteen. Kääntöliikkeellä on lievä vastus, joka sopii kaiken tasoisille käyttäjille. Ergonomisesti suunnitellut kahvat mahdollistavat ranteen luonnollisen asennon ja antavat käyttäjälle

mahdollisuuden tehdä harjoituksia useista asennoista. Pyörä harjoittaa olkapään ja ylävartalon liikkuvuutta. Vartalonkääntölaite harjoittaa keskivartalon ja alaraajojen joustavuutta. Käyttäjä voi myös harjoitella tasapainoa seisomalla harjoittelun aikana yhdellä jalalla ja sulkemalla silmät.



Tiedot voivat muuttua.

# Vartalonkierto & Olkapyörä

FSW236



Vaapputukissa on polyoksimeteenistä tehdyt liukulaakerit. Tämä materiaali tekee laakereista vahvat, sillä se kestää erittäin hyvin kulutusta, on mekaanisilta ominaisuuksiltaan vahvaa, imee kosteutta ja kestää hyvin hankausta.



Ylälevyn halkaisija on 414 mm, ja sen materiaalina on Ekogrip®, jossa on 15 mm:n polyeteenipohjan päällä 3 mm:n luistamaton termoplastinen kumipäällyste. Sen korkeus on 217 mm, liikerata +/- 90° ja siinä on EPDM-kumipysäyttimet.



Polyamidista (PA6) tehdyssä infokyltissä on välineessä tehtävän liikkeen kuva sekä QR-koodi. QR-koodin skannaamalla näkee animaation välineessä tehtävästä liikkeestä ja voi ladata KOMPAN sport & fitness -sovelluksen, josta näkee paljon erilaisia harjoituksia.

Tuotenumero FSW23600-0902

## Asennustiedot

Putoamiskorkeus enintään	21 cm
Turva-alue	12,9 m <sup>2</sup>
Asennusaika	4,0
Kaivanto	0,28 m <sup>3</sup>
Betonivalu	0,14 m <sup>3</sup>
Perustuksen syvyys (vakio)	90 cm
Lähetysten paino	93 kg
Ankkurointivaihtoehdot	Syväper. ✓ Pinta-as. ✓

## Takuutiedot

Laakerirakenne	5 vuotta
EcoCore HDPE	Elinikäinen
Sinkitty teräs	Elinikäinen
Tolppa	10 vuotta
Takuuseen kuuluvat varaosat	10 vuotta



Laakerikotelo on tehty kuumasinkitystä teräksestä. Laakerivarsi on tehty ruostumattomasta teräksestä (AISI304). Itse laakeri on tehty polyoksimeteenistä (POM), joka on jäykkä, vähäkitkainen ja mitanpitävä muovimateriaali.



Kädensijojen halkaisija on 80 mm, ja ne on tehty mustasta, tyhjiömuotoillusta polykarbonaatista (PC). Polykarbonaatti on erittäin vahvaa ja iskunkestävää.



Vauhtipyörän (Ø 800 x 19 mm) materiaalina on HDPE EcoCore™ -levy. EcoCore™ on erittäin kestävä ja ympäristöystävällinen materiaali, joka voidaan kierrättää käytön jälkeen ja jonka ydin on valmistettu +95-prosenttisesta kierrätysmateriaalista.



# Kestävän kehityksen data

FSW236



Tuotevaihe A1–A3	Hiilidioksi dipäästöt yhteensä	Hiilidioksi dipäästöt kiloa kohden	Kierrätys materiaalit
	kg CO <sub>2</sub> e	kg CO <sub>2</sub> e/kg	%
FSW23600-0902	170,53	2,76	52,68

Näihin tekijöihin sovellettavana yleiskehityksenä käytetään Environmental Product Declaration -ympäristötuoteselostetta (EPD), jossa määritetään "ympäristötiedot tuotteen elinkaaren ajalta ja joka mahdollistaa samaan tehtävään tarkoitettujen tuotteiden keskinäisen vertailun" (ISO, 2006). Tämä seuraa elinkaariarviointimenetelmän (Life Cycle Assessment, LCA) rakennetta ja soveltaa sitä koko tuotevaiheeseen raaka-aineen hankinnasta tuotteen valmistukseen (A1–A3).

**KOMPAN**  
Let's play

## Kompan A/S

C.F. Tietgens Boulevard 32C  
DK-5220 Odense SØ  
Denmark

Validation of CO<sub>2</sub> calculation method  
**BUREAU VERITAS**  
HSE Denmark A/S



## Verification of CO<sub>2</sub> calculation of: Fitness



Data version no. 2023-10-05

The CO<sub>2</sub> calculation and data are in compliance with the principles of a carbon footprint impact according to the GHG protocol (Greenhouse Gas Protocol), Scope 3, cradle to gate related to all individual components in the product category: "Fitness" represented by item no.: FAZ10100-0900.

(Scope 3 emissions include emission sources in the upstream and downstream value chain).

**Date: 30. October 2023 | Valid until: 30. October 2025**

Verified by:

Julie Marie Vejsgaard Larsen, LCA & EPD Consultant

Verification based on report: Validation of CO<sub>2</sub> calculation of 9 categories of Kompan product line, version 1.0, prepared by: Bureau Veritas HSE, Denmark: Julie M. V. Larsen.

**Publication date: 30. October 2023**

By Bureau Veritas HSE

www.bureauveritas.dk

+45 7731 1000

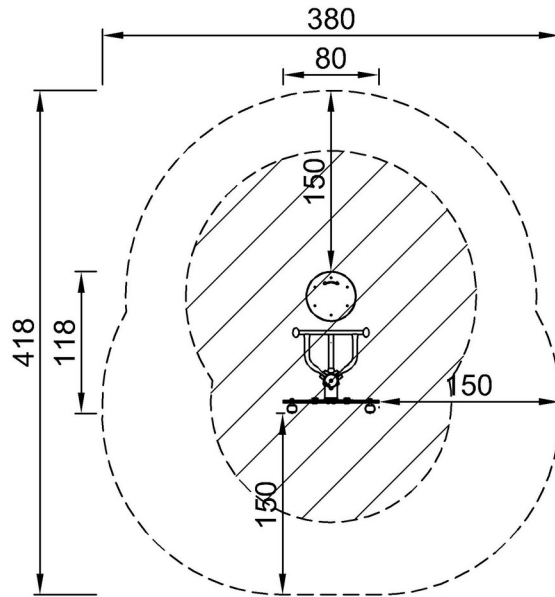


# Vartalonkierto & Olkapyörä

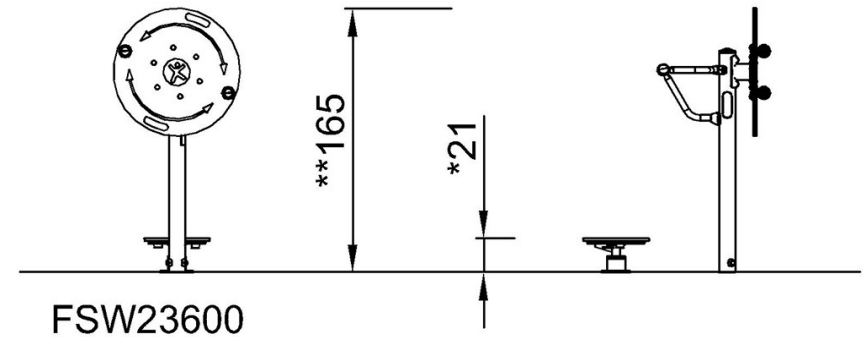
FSW236

Putoamiskorkeus enint. | Kokonaiskorkeus | Turva-alue

Putoamiskorkeus enint. | Kokonaiskorkeus



FSW23600  
\*21cm  
\*\*165cm  
\*\*\*12.9m<sup>2</sup>



[Klikkaa nähdäksesi NÄKYMÄ YLHÄÄLTÄ](#)

[Klikkaa nähdäksesi NÄKYMÄ SIVULTA](#)