

Tourmalet med skyggetak

PCE211323

KOMPANI
Let's play

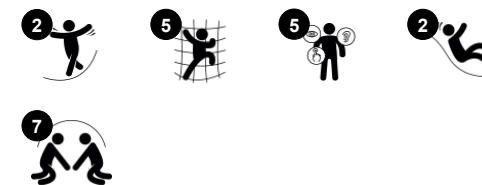


Tourmalet er en fantastisk lekestruktur som tiltrekker barn på lang avstand. Mangfoldet av aktiviteter vil oppmuntre barn til å leke lenger og komme tilbake igjen og igjen. Tourmalet tilbyr rikelig med klatring og skliaktiviteter for aktive barn. De varierte klatreenhetene trener kroppsbevissthet og koordinering på tvers av kroppen, som er grunnleggende for barns

matematiske forståelse. Skliene er spennende utganger tilbake til bakkenivå. Den vridde stigen tilbyr klatring med en kognitiv utfordring når barn finner ut hvordan de kan bevege kroppen for å nå toppen. I tillegg til klatring og skliaktiviteter, er det mange muligheter for sosial lek som vil hjelpe barn å bygge viktige sosiale og emosjonelle ferdigheter, og som vil

motivere barn til å leke lenger.

Produktnummer PCE211323-0901	
Produktinformasjon	
Mål LxBxH	718x482x480 cm
Aldersgruppe	4+
Antall brukere	15
Fargevalg	



Tourmalet med skyggetak

PCE211323

KOMPANI
Let's play



Klatrestang

Fysisk: trener krysskoordinering og muskelstyrke. **Sosioemosjonell:** turtaking og samarbeid.



Jacob's stige

Fysisk: kryss-koordinering og romlig bevissthet samt overkroppsmuskler når du henger med armene. Dette er spesielt viktig på grunn av den stillesittende livsstilen for dagens barn. **Sosioemosjonell:** turtaking og samarbeid. **Kognitiv:** logisk tenkning når du går fra 2. til 3. trinn, bytter føtter.



Trapp med økt tilgjengelighet

Fysisk: å klatre opp trappen med økt tilgjengelighet er for alle, og støtter krysskoordinering samt arm- og benmuskler. Små barn lærer å gå i trapper og vekslende føtter. **Sosioemosjonell:** plass for aktive pauser og voksne hjelpere. Et inkluderende område



Stige

Fysisk: kryss-koordinering og øye-hånd-koordinasjon utvikles når barn klatrer opp stigen. Klatringen støtter også ben- og armmuskulaturen **Sosioemosjonell:** lære om turtaking og samarbeid.



Buet sklie

Fysisk: å skli utvikler romlig bevissthet og følelse av balanse. Videre trenes kjernemuskulaturen når du sitter oppreist og glir ned. **Sosioemosjonell:** empati, tur-taking og risikotaking

Tourmalet med skyggetak

PCE211323



Paneler av 19 mm EcoCore™. EcoCore™ er et svært slitesterkt, miljøvennlig materiale som ikke bare er resirkulerbart etter bruk, men som også består av materiale produsert av +95 % resirkulert forbrukeravfall fra matemballasje.



Takene i ELEMENTS-serien er laget av resirkulerbar PE som består av 33 % resirkulerte materialer med en veggtykkelse på minst 5 mm for å sikre høy holdbarhet i all slags vær. Stålrørene er varmgalvanisert på innsiden og utsiden for maksimal holdbarhet.



Seil med kommersiell tetthet PE strikket spesielt for å skape skygge fra solen. Seilene behandles med UV-stabilisatorer for å sikre lang levetid. Seilene støttes av en varmgalvanisert stålramme og strammere av rustfritt stål.

Produktnummer PCE211323-0901

Monteringsinformasjon

Maksimal fallhøyde	221 cm
Sikkerhetssone	53,2 m ²
Total monterings tid	27,4
Utgraving	0,59 m ³
Betong	0,05 m ³
Forankringsdybde (standard)	90 cm
Forsendingsvekt	892 kg
Forankring	In-ground ✓ Surface ✓

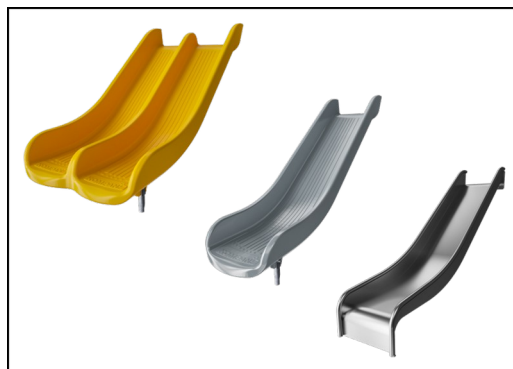
Garanti

EcoCore HDPE	Livstids
Stolpe	10 år
PP plattformer	10 år
Garantert reservedeler	10 år
Solseil	2 år

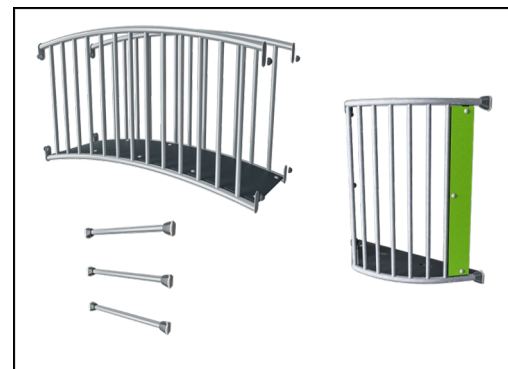


Hovedstolpene er laget av pregalvanisert stål av høy kvalitet med pulverlakkert toppfinish. Toppen av stolpene er lukket med lokk av UV-stabilisert nylon (PA6). De gråfargede, støpte plattformene er laget av 75 % PP-materiale etter forbruk, med et sklisikkert mønster og en strukturert overflate. Alle plattformene er støttet av unikt utformede aluminiumsprofiler med lavt CO2-avtrykk og flere festemuligheter.

3 / 11/14/2024



Skiene er tilgjengelige i enten støpt PE laget av 33 % resirkulert materiale i ulike farger eller i rustfritt stål (AISI304) med en tykkelse på 2 mm.



Ståloverflatene er varmgalvanisert på innsiden og utsiden med blyfri sink. Galvaniseringen har utmerket korrosjonsmotstand i utendørse miljøer og krever lite vedlikehold.





Krybbe til port A1-A3	Totalt CO ₂ -utslipp	CO ₂ -ekvivalent per kg	Resirkuler te materialer
	kg CO ₂ -ekvivalent	kg CO ₂ -ekvivalent/kg	%
PCE211323-0901	1.373,03	2,06	58,04

Det overordnede rammeverket for disse faktorene er miljødeklarasjonen EPD (Environmental Product Declaration), som kvantifiserer «miljøinformasjon om produktets livssyklus og muliggjør sammenligninger mellom produkter som oppfyller samme funksjon» (ISO, 2006). Dette følger strukturen og anvender en livssyklusanalyse for hele produksjonsstadiet fra råvare til ferdig produksjon (A1-A3).

Kompan A/S
C.F. Tietgens Boulevard 32C
DK-5220 Odense SØ
Denmark



Verification of CO₂ calculation of: Play systems



Data version no. 2023-10-05

The CO₂ calculation and data are in compliance with the principles of a carbon footprint impact according to the GHG protocol (Greenhouse Gas Protocol), Scope 3, cradle to gate related to all individual components in the product category: "Play systems" represented by item no.: PCM200321-0950.

(Scope 3 emissions include emission sources in the upstream and downstream value chain).

Date: 30. October 2023 | Valid until: 30. October 2025

Verified by:

Julie Marie Vejsgaard Larsen, LCA & EPD Consultant

Verification based on report: Validation of CO₂ calculation of 9 categories of Kompan product line, version 1.0, prepared by: Bureau Veritas HSE, Denmark: Julie M. V. Larsen.

Publication date: 30. October 2023

By Bureau Veritas HSE
www.bureauveritas.dk
+45 7731 1000

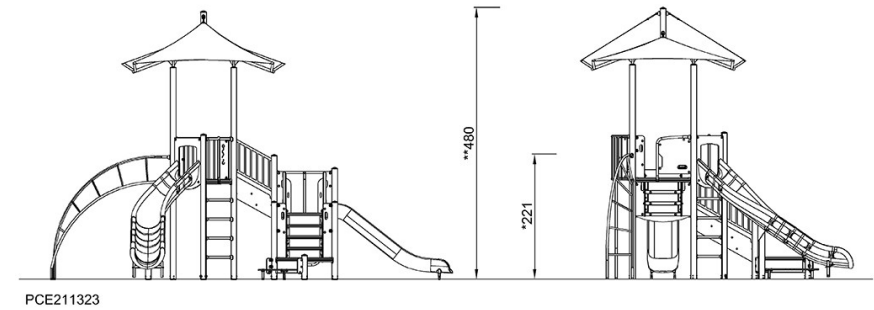
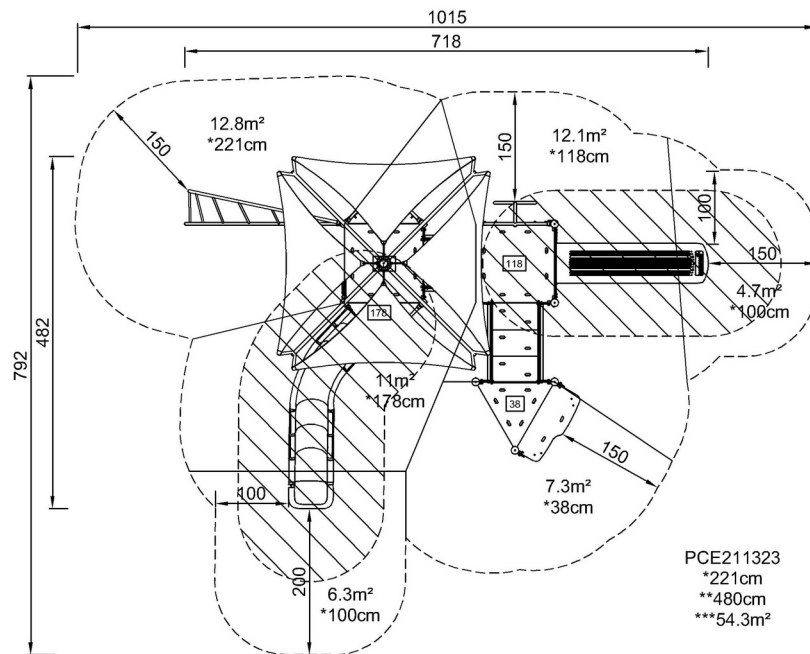


Tourmalet med skyggetak

PCE211323

* Maks fallhøyde | ** Total høyde | *** Sikkerhetszone

* Maks fallhøyde | ** Total høyde



[Klikk for å se TOP VIEW](#)

[Klikk for å se SIDE VIEW](#)