



Varenr. M19501-01P	
Generel produktinformation	
Dimensioner LxBxH	42x118x60 cm
Alder	1+
Antal brugere	2
Farvemuligheder	●



Zebraen giver en rigtig wow-følelse, som små børn vipper på den. Det er en spændende aktivitet, der udvikler fysiske og sociale færdigheder hos små børn. Med plads i midten, kan tre, fire eller flere børn lege sammen samtidig. En vippetur er ikke kun sjovt, det stimulerer også de fysiske, social-emotionelle og kognitive færdigheder. Vippen reagerer på

børns bevægelser, hvilket hjælper med at udvikle deres rumlig bevidsthed og balance. De grundlæggende motoriske færdigheder styrke børns selvtillid til egne kropsbevægelser og evnen til at sidde stille på en stol. De gengivende bevægelser stimulerer også børns forståelse af årsag og virkning, der stimulerer børns logisk tænkning. Børn skal samarbejde

og tage skift, når de skal have gang i vippen. Det styrker deres sociale færdigheder og forståelsen af empati: at andre måske ønsker forskellige ting fra dig.



Zebra

M195



Håndgreb

Fysiske evner: de lodrette håndtag sikrer et fast greb i forskellige højder, hvilket er nødvendigt, når man vipper intenst. Det træner hånd- og armmuskler.



Tema

Kognitive evner: er tematisk og understøtter rolleleg, som stimulerer sprog- og kommunikationsevner.



Vippe sammen

Social-emotionelle evner: her lærer børn at samarbejde og tage hensyn til hinanden når de vipper.



Vippebevægelsen

Fysiske evner: her trænes balance og rumlig bevidsthed. Dette er grundlæggende motoriske færdigheder der gør, at børn har lettere ved at sidde stille på en stol og det udvikler deres balancesans. **Kognitive evner:** her understøttes forståelsen af årsag og virkning. Når barnet bevæger kroppen reagerer vippet.

Zebra

M195



Paneler af 19 mm EcoCore™. EcoCore™ er et meget holdbart materiale, som ikke kun kan genbruges efter brug, men som også består af materiale, der er produceret af +95 % genanvendt materiale fra fødevareemballageaffald.



Sædet er lavet af HPL med en tykkelse på 17,8mm med en meget høj slidstyrke og en unik KOMPAN skridsikker overfladetekstur.



Vippebevægelsen over akslen foretages af kraftigt skaleret ROSTA-torsionsfjederelement. ROSTA-elementet fungerer uden støj og kræver lav vedligeholdelse.



Grebene er lavet af sprøjtstøbt nylon af høj kvalitet (PA6). PA6 har god slid- og slagstyrke.



Ståloverfladerne er varmgalvaniseret indvendigt og udvendigt med blyfri zink. Galvaniseringen har fremragende korrosionsbestandighed i udendørs miljøer og kræver lav vedligeholdelse.

Varenr. M19501-01P

Installationsinformation

Maks. faldhøjde	60 cm
Faldområde	9,2 m ²
Installationstid (timer)	2,7
Udgravningsmængde	0,12 m ³
Betonmængde	0,00 m ³
Forankringsdybde	44 cm
Fragtvægt	31 kg
Forankringsmuligheder	I jorden ✓ Overflade ✓

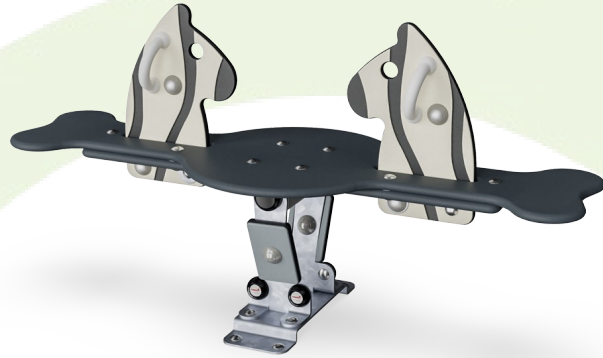
Garanti

EcoCore HDPE	Livstid
Galvaniseret stål	Livstid
Garanterede reservedele	10 år
Fjedre	5 år



Bæredygtighedsdata

M195



Vugge-til-port A1-A3	Total CO ₂ udledning	CO ₂ e/kg	Gen-anvendte materialer
	kg CO ₂ e	kg CO ₂ e/kg	%
M19501-01P	71,33	2,73	27,69

Den overordnede ramme for disse faktorer er Environmental Product Declaration (EPD), som kvantificerer "miljøoplysninger om et produkts livscyklus og muliggør sammenligninger mellem produkter, der opfylder samme funktion" (ISO, 2006). Dette følger strukturen og anvender en livscyklusvurderingstilgang til hele produktfasen fra råvarer til fremstilling (A1-A3))

Kompan A/S

C.F. Tietgens Boulevard 32C
DK-5220 Odense SØ
Denmark



Verification of CO₂ calculation of: Themed play systems



Data version no. 2023-10-05

The CO₂ calculation and data are in compliance with the principles of a carbon footprint impact according to the GHG protocol (Greenhouse Gas Protocol), Scope 3, cradle to gate related to all individual components in the product category: "Themed play systems" represented by item no.: MSC641100-3717P.

(Scope 3 emissions include emission sources in the upstream and downstream value chain).

Date: 30. October 2023 | Valid until: 30. October 2025

Verified by:

Julie Marie Vejsgaard Larsen, LCA & EPD Consultant

Verification based on report: Validation of CO₂ calculation of 9 categories of Kompan product line, version 1.0, prepared by: Bureau Veritas HSE, Denmark: Julie M. V. Larsen.

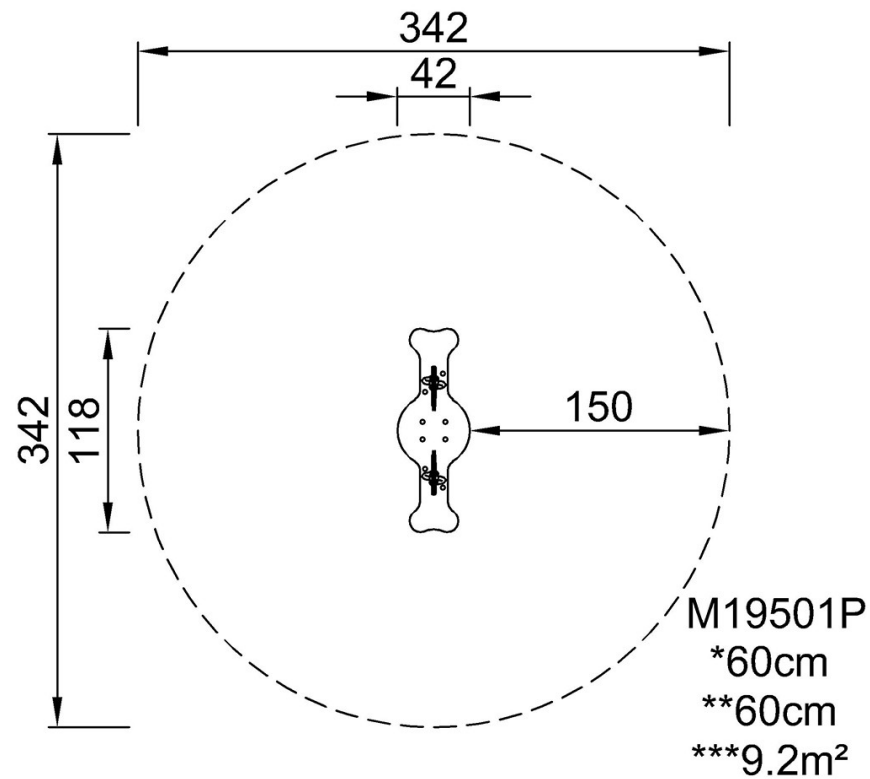
Publication date: 30. October 2023

By Bureau Veritas HSE
www.bureauveritas.dk
+45 7731 1000



* Maks. faldhøjde | ** Samlet højde | *** Faldområde

* Maks. faldhøjde | ** Samlet højde



[Klik for at se FRA OVEN](#)

[Klik for at se FRA SIDEN](#)