

Double Stairs

FSW230

KOMPAN
Let's play



产品编号 FSW23000-0902

产品信息概览

长宽高尺寸	101x253x163 cm
适用年龄段	13+
容纳人数	2
颜色选择	



查看 KOMPAN Fit 健身应用程序了解更多信息

楼梯是日常生活中非常常见的障碍。保持安全走过任何楼梯的能力对于老年人在城市环境中安全走动非常重要。Stairs 有两种不同的版本：普通版和陡峭版。这样，每个人都能在锻炼过程中不断进步。例如，从有手部支撑的普通版到没有支撑的陡峭版。Stairs 还可用于简单有效的锻炼，如上步、弓步，甚至跳跃活动。

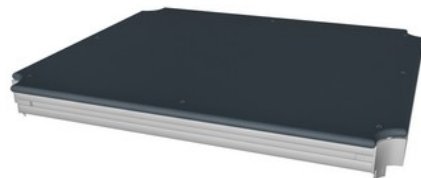


Double Stairs

FSW230



杆长 1400mm，高 940mm，用于在练习时握把。长条杆是由 Ø38mm 的热浸镀锌钢制成，大直径有利于良好的抓握和支撑手腕。



所有甲板均由独特设计的铝型材支撑，并使用压铸铝连接器提供多种连接选项。HPL 甲板的厚度为 17.8mm，具有很高的耐磨强度和独特的 KOMPAN 防滑表面纹理。



立柱由 Ø101.6x 2mm 制成，预镀锌碳钢，粉末涂层，可在所有情况下提供出色的保护。

产品编号 FSW23000-0902

安装信息

最大跌落高度	69 cm
安全面积	20.0 m ²
安装总时长	9.9
开挖量	0.23 m ³
混凝土使用量	0.12 m ³
标准入地深度	90 cm
运输重量	336 kg
固定选项	入地 ✓ 地表 ✓

质保信息

EcoCore HDPE	终身质保
镀锌钢结构	终身质保
HPL 甲板	15 年
立柱	10 年
承保零部件	10 年



信息指示牌是由 PA6 (聚酰胺) 制成，显示相关练习和二维码。当扫描二维码时，会链接到运动的动画演示，并提供下载 KOMPAN sport & fitness 应用程序的途径，该应用程序将提供大量的运动和锻炼。



连接器是由压铸铝，适合户外环境和高频率使用。连接的螺丝是不锈钢的，并由锌垫圈保护。

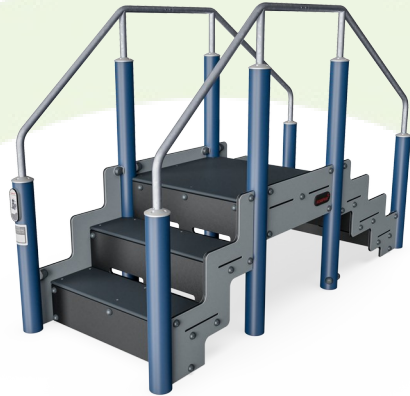


KOMPAN 健身产品的标准可在橙色 RAL2010 和灰色 RAL7012 中选择。所有其他 RAL 颜色都可按需选择，以匹配周边的环境或颜色主题！



Sustainability Data

FSW230



从原材料到成品	CO ₂ 排放总量	CO ₂ 排放量 / 千克	回收的原料
	kg CO ₂ e	kg CO ₂ e/kg	%
FSW23000-0902	438.19	2.00	54.56

这些因素采用的总体框架为环保产品声明 (EPD), 该声明可量化“产品生命周期的环保信息, 并对相同功能的产品进行对比” (ISO, 2006)。在遵循该框架的同时, 对从原材料到制造的整个产品阶段 (A1-A3) 应用生命周期评估法。

Kompan A/S
C.F. Tietgens Boulevard 32C
DK-5220 Odense SØ
Denmark



Verification of CO₂ calculation of: Fitness



Data version no. 2023-10-05

The CO₂ calculation and data are in compliance with the principles of a carbon footprint impact according to the GHG protocol (Greenhouse Gas Protocol), Scope 3, cradle to gate related to all individual components in the product category: "Fitness" represented by item no.: FAZ10100-0900.

(Scope 3 emissions include emission sources in the upstream and downstream value chain).

Date: 30. October 2023 | Valid until: 30. October 2025

Verified by:

Julie Marie Vejsgaard Larsen, LCA & EPD Consultant

Verification based on report: Validation of CO₂ calculation of 9 categories of Kompan product line, version 1.0, prepared by: Bureau Veritas HSE, Denmark: Julie M. V. Larsen.

Publication date: 30. October 2023

By Bureau Veritas HSE
www.bureauveritas.dk
+45 7731 1000

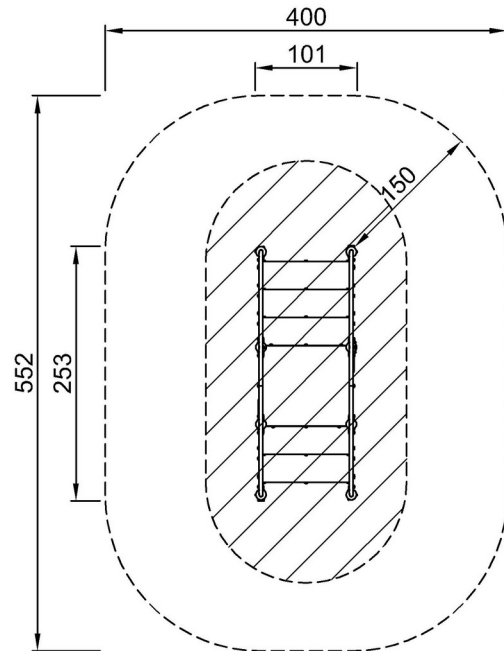


Double Stairs

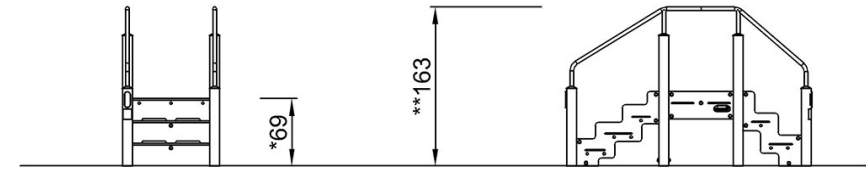
FSW230

最大跌落高度 | 总高度 | 安全区域

最大跌落高度 | 总高度



FSW23000
*69cm
**163cm
***20m²



FSW23000

[点击查看俯视图](#)

[点击查看侧面图](#)