

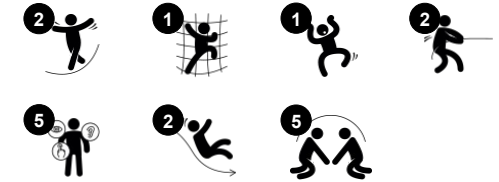
El escondite de los Magos ADA

NRO409

KOMPANI
Let's play



| | |
|---|----------------|
| Número de artículo NRO409-0621 | |
| Información general del producto | |
| Dimensiones LxAnch.xAl. | 316x454x327 cm |
| Grupo de edad | 2+ |
| Usuarios | 11 |
| Opciones de color | |



Uno de sus favoritos, el Escondite de los Magos ADA es un espacio mágico, con una casita elevada y un tejado nórdico, que inspira el juego de roles. Uno de sus postes es una rama de árbol en realidad! Los bancos y la mesita interior estimulan la interacción social y ayudan a que los niños permanezcan jugando durante mucho tiempo. La mesa y mostrador en unos de los costados de la casa puede usarse como punto de encuentro, de intercambio, o proporcionar un asiento para descansar. La escalera que

conduce a la cabaña y hacia el tobogán doble, es de fácil acceso y permite el desarrollo de las habilidades motoras, como la coordinación cruzada y la conciencia espacial. Deslizarse por el tobogán es fundamental para entender la estabilidad del propio cuerpo. Ayuda a la comprensión de la relación entre el movimiento, la velocidad, el tiempo y el espacio, una competencia importante para todas las experiencias de la vida cotidiana. El tobogán doble permite bajar juntos a dos niños, o a un niño y un acompañante adulto, si

el pequeño lo precisa. La escalera cuenta con una amplia plataforma de transferencia y con resortes y asideros en los costados y contrahuellas que facilitan el acceso y la escalada sencilla, permitiendo el disfrute de los usuarios con diversas habilidades acceder a lo alto de la escalera. Con su atractivo y alto valor lúdico, el escondite de los Magos ADA se convierte en uno de los espacios de juego más valorado por los pequeños.



Los datos están sujetos a cambios sin previo aviso.

El escondite de los Magos ADA

NRO409



Escritorio

Socio-emocional: buen lugar de encuentro y creador de espacios. El intercambio y la cooperación de ambas partes crean un escenario social que fomenta la comunicación y la cooperación.



Tobogán doble

Físico: el deslizamiento desarrolla la conciencia espacial y el sentido del equilibrio. Además, los músculos del tronco se entrenan al sentarse erguido y bajar. **Socio-emocional:** invita a socializar, apoya el juego entre padres e hijos y entre iguales. **Cognitivo:** los niños pequeños entrenan su comprensión del espacio, de la velocidad y de las distancias cuando se deslizan hacia abajo rápidamente.



Escalera accesible

Físico: Subir la escalera accesible fortalece la musculatura de brazos y piernas y favorece la coordinación cruzada, además de ser jugable para todos. **Socio-emocional:** espacio suficiente para descansos activos y para los ayudantes adultos. Se trata de un espacio inclusivo.



Plataforma

Socio-emocional: la plataforma permite que más niños estén juntos y compartan el juego. Se desarrollan habilidades como el coraje, la confianza, la consideración y la toma de turnos.



Temática

Cognitivo: sugiere un tema y apoya el juego dramático, que estimula los idiomas y las habilidades de comunicación.



Banco

Socio-emocional: invita a la socialización y a la cooperación. Permite un descanso con amigos.

El escondite de los Magos ADA

NRO409



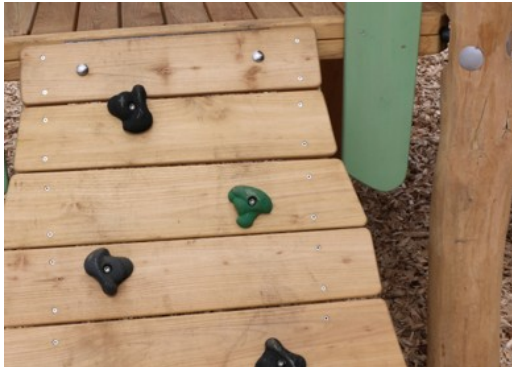
Todos los productos Robinia Orgánica de KOMPAN están hechos de madera Robinia de fuentes europeas sostenibles. Bajo pedido se puede suministrar con certificación FSC® Certified (FSC® C004450).



La pintura utilizada para los componentes coloreados es ecológica a base de agua con excelente resistencia a los rayos UV. La pintura cumple con EN 71 Parte 3.



Los productos Robinia están diseñados con un concepto de color KOMPAN con varios colores estándar diferentes. La madera también se puede suministrar sin tratar o pintada de marrón con un pigmento que mantiene el color de la madera.



El producto / las actividades se preensamblan de fábrica para garantizar que se tengan en cuenta todos los requisitos de seguridad.



La estructura está hecha de acero inoxidable o acero galvanizado para garantizar conexiones duraderas con una alta resistencia a la corrosión.

Número de artículo NRO409-0621

Información de instalación

| | |
|------------------------|----------------------------|
| Altura máxima de caída | 100 cm |
| Área de seguridad | 35,1 m ² |
| Horas de instalación | 21,8 |
| Volumen de excavación | 0,83 m ³ |
| Volumen de hormigón | 0,00 m ³ |
| Profundidad de anclaje | 80 cm |
| Peso del envío | 1.202 kg |
| Opciones de anclaje | Enterrar ✓ Suelo duro ✓ |

Garantías

| | |
|---------------------------------|-------------|
| Diapositiva de PE | 10 años |
| Madera de robinia | 15 años |
| Cuerdas y redes | 10 años |
| Piezas de repuesto garantizadas | 10 años |
| Componentes de acero inoxidable | De por vida |



Sustainability Data

NRO409



| Cuna a puerta A1-A3 | Emisión total CO ₂ | CO ₂ e/kg | Materiales Reciclados |
|---------------------|-------------------------------|----------------------------|-----------------------|
| | kg de CO ₂ e | kg de CO ₂ e/kg | % |
| NRO409-0621 | 333,27 | 0,33 | 5,61 |

El marco general aplicado para estos factores es la Declaración Ambiental de Producto (EPD), que cuantifica "la información ambiental sobre el ciclo de vida de un producto y permite realizar comparaciones entre productos que cumplen la misma función" (ISO, 2006). Esto sigue la estructura y aplica un enfoque de evaluación del ciclo de vida a toda la etapa del producto, desde la materia prima hasta la fabricación (A1-A3))

Kompan A/S
C.F. Tietgens Boulevard 32C
DK-5220 Odense SØ
Denmark



Verification of CO₂ calculation of: Nature play



Data version no. 2023-10-05

The CO₂ calculation and data are in compliance with the principles of a carbon footprint impact according to the GHG protocol (Greenhouse Gas Protocol), Scope 3, cradle to gate related to all individual components in the product category: "Nature play" represented by item no.: NRO409-0621.

(Scope 3 emissions include emission sources in the upstream and downstream value chain).

Date: 30. October 2023 | Valid until: 30. October 2025

Verified by:

Julie Marie Vejsgaard Larsen, LCA & EPD Consultant

Verification based on report: Validation of CO₂ calculation of 9 categories of Kompan product line, version 1.0, prepared by: Bureau Veritas HSE, Denmark: Julie M. V. Larsen.

Publication date: 30. October 2023

By Bureau Veritas HSE
www.bureauveritas.dk
+45 7731 1000

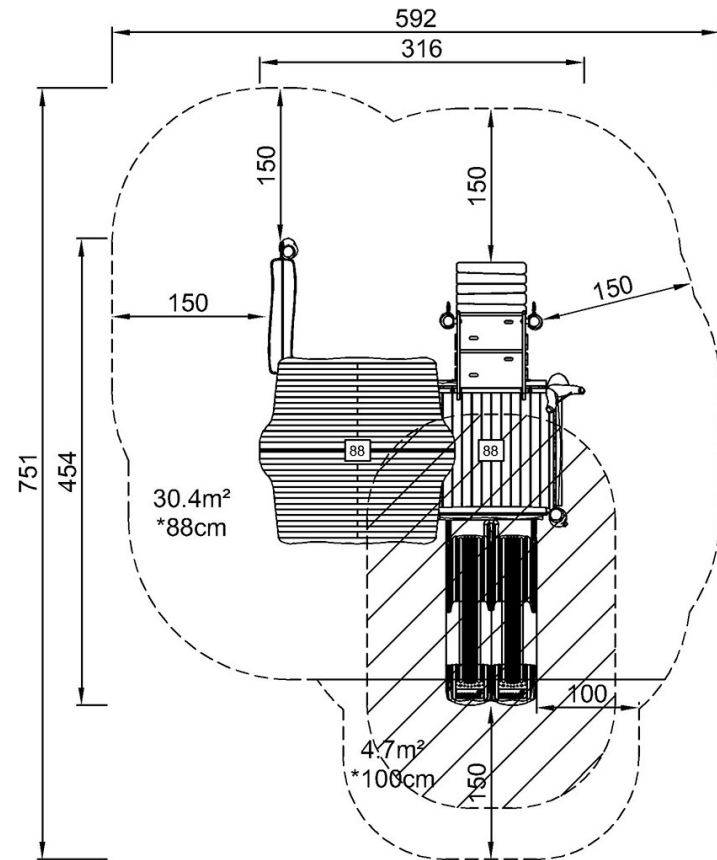


El escondite de los Magos ADA

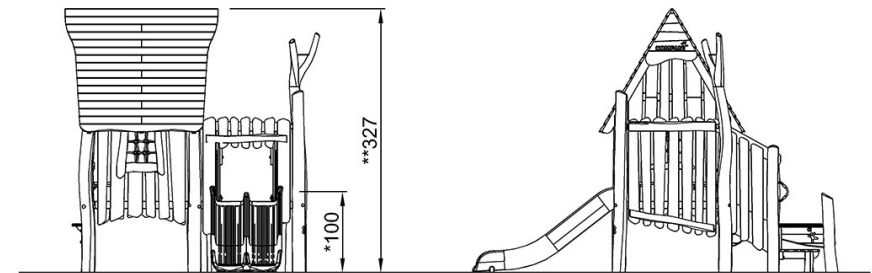
NRO409

* Altura Máx. de caída | ** Altura total | *** Área de seguridad

* Altura Máx. de caída | ** Altura total



NRO409
*100cm
**327cm
***35.1m²



NRO409

[Haga clic para ver VISTA SUPERIOR](#)

[Haga clic para ver VISTA LATERAL](#)