

# Oase Sandspielwerk mit Kran


NRO530

**KOMPANI**  
Let's play



Das Oase Sandspielwerk bietet den Kindern einen schönen Bereich, um mit Sand zu spielen. Ausgestattet mit einem Sandkran und einem Sandtisch, kann das Spielwerk über eine kleine Rampe oder eine Stufe bestiegen werden. Zu den genannten Ausstattungen gehören außerdem eine Sandschaufel und eine Sandmühle. Das Spielhaus kann

naturbelassen, braun oder farbig lasiert bestellt werden. Dieses Produkt ist auf Nachfrage als FSC® zertifiziertes (FSC® C004450) Robinienholz verfügbar.

Produktnummer NRO530-1021	
<b>Allgemeine Produktinformation</b>	
Maße L x B x H	330x224x298 cm
Empfohlenes Alter	2+
Kapazität (Nutzer)	12
Farbauswahl	



# Oase Sandspielwerk mit Kran

NRO530



## Sandkran

**Physisch:** das Bewegen des Eimers trainiert die Muskulatur und Geschicklichkeit. **Sozial-Emotional:** das Zusammenspiel mit anderen wird z.B. beim Erhalten des Eimers gefördert. **Kognitiv:** das Verständnis für den Mechanismus der Ketten, die die Eimer ziehen, fördert das logische Denken. **Kreativ:** Die Beschäftigung mit beweglichen Spielgeräten, die Spuren hinterlassen können, fördert die Kreativität des Kindes.



## Sandschaufel

**Physisch:** fördert die Entwicklung von Geschicklichkeit und stärkt die Oberkörpermuskulatur. **Kognitiv:** das Verständnis für Objektpermanenz wird beim Befüllen und Entleeren der Schaufel verbessert.



## Sandtisch mit Trichter

**Sozial-Emotional:** die Kinder können Materialien sammeln und aufbewahren, zusammenarbeiten und gemeinsam eine Pause einlegen. **Kognitiv:** Sand kann durch den Trichter befördert werden. Dies dient dem Verständnis von Ursache und Wirkung sowie der Objektbeständigkeit.



## Rampe

**Physisch:** das geneigte Krabbeln oder Gehen nach oben oder unten fördert den Gleichgewichtssinn und die Kreuzkoordination. **Sozial-Emotional:** die Neigung gibt beim Klettern ein sicheres Gefühl, insbesondere bei jüngeren Kindern.



## Unterstützende Handgriffe

**Physisch:** der Griff bietet guten Halt für unsichere Kletterer. Das Hochziehen trainiert die Oberkörpermuskulatur.



## Sandrad

**Kognitiv:** das sich drehende Sandrad fördert das Verständnis von Ursache und Wirkung.

# Oase Sandspielwerk mit Kran

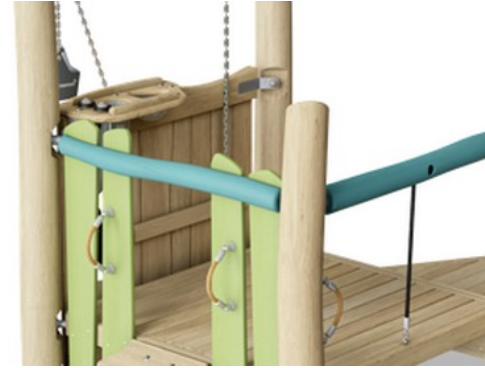
NRO530



Alle Organic Robinia Produkte von KOMPAN werden aus nachhaltigem und europäischen Robinienholz gefertigt. Auf Nachfrage auch als FSC® Certified (FSC® C004450) Robinienholz verfügbar.



Die wasserbasierte Farbe für die Komponenten ist umweltfreundlich und UV-beständig. Die Farbe entspricht der DIN EN 71-3.



Die Robinia Produkte sind durch das KOMPAN Farbkonzept in einer Vielzahl von Standardfarben erhältlich. Das Holz kann alternativ unbehandelt oder mit einem speziellen Farbpigment versehen werden, das für den Erhalt der natürlichen Holzfarbe sorgt.



Die Produkte werden vormontiert vom Hersteller geliefert, um sicherzustellen, dass alle Sicherheitsanforderungen erfüllt werden.

Produktnummer NRO530-1021	
Montage-Information	
Max. freie Fallhöhe	48 cm
Fläche des Fallraums	23,4 m <sup>2</sup>
Gesamt-Montagezeit	12,9
Erforderlicher Erdaushub	0,68 m <sup>3</sup>
Betonbedarf	0,10 m <sup>3</sup>
Fundamenttiefe (Standard)	100 cm
Versandgewicht	555 kg
Verankerungsoptionen	TV ✓
Garantie-Information	
Robinienholz	15 Jahre
Seile & Netze	10 Jahre
Ersatzteilgarantie	10 Jahre
Edelstahl-Bestandteile	Lebenslang
Edelstahl-Bestandteile	Lebenslang



# Umweltdaten

NRO530



Von der Wiege bis zum Werkstor („cradle to gate“) (A1–A3)

CO <sub>2</sub> -Emissionen gesamt	CO <sub>2</sub> e pro kg	Recycelte Materialien
kg CO <sub>2</sub> e	kg CO <sub>2</sub> e pro kg	%
<b>NRO530-1021</b>	236,36	0,54

Den allgemeinen Rahmen für diese Faktoren bilden die Umweltproduktdeklarationen (EPDs). Mithilfe dieser Grundregeln können die Umweltinformationen über den Lebenszyklus eines Produkts hinweg quantifiziert und Vergleiche zwischen Produkten, die dieselbe Funktion erfüllen, angestellt werden (vgl. ISO, 2006). Diese Struktur wird hier befolgt. Der Ansatz zur Lebenszyklusbewertung wird dabei auf die gesamte Herstellungsphase – vom Rohstoff bis zur Herstellung (A1–A3) – angewendet.

## Kompan A/S

C.F. Tietgens Boulevard 32C  
DK-5220 Odense SØ  
Denmark



## Verification of CO<sub>2</sub> calculation of: Nature play



Data version no. 2023-10-05

The CO<sub>2</sub> calculation and data are in compliance with the principles of a carbon footprint impact according to the GHG protocol (Greenhouse Gas Protocol), Scope 3, cradle to gate related to all individual components in the product category: "Nature play" represented by item no.: NRO409-0621.

(Scope 3 emissions include emission sources in the upstream and downstream value chain).

**Date: 30. October 2023 | Valid until: 30. October 2025**

Verified by:

Julie Marie Vejsgaard Larsen, LCA & EPD Consultant

Verification based on report: Validation of CO<sub>2</sub> calculation of 9 categories of Kompan product line, version 1.0, prepared by: Bureau Veritas HSE, Denmark: Julie M. V. Larsen.

**Publication date: 30. October 2023**

By Bureau Veritas HSE  
www.bureauveritas.dk  
+45 7731 1000

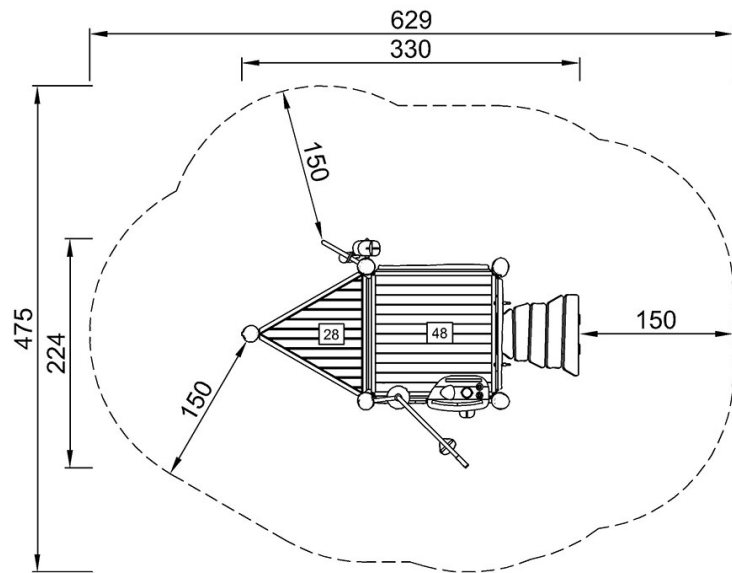


# Oase Sandspielwerk mit Kran

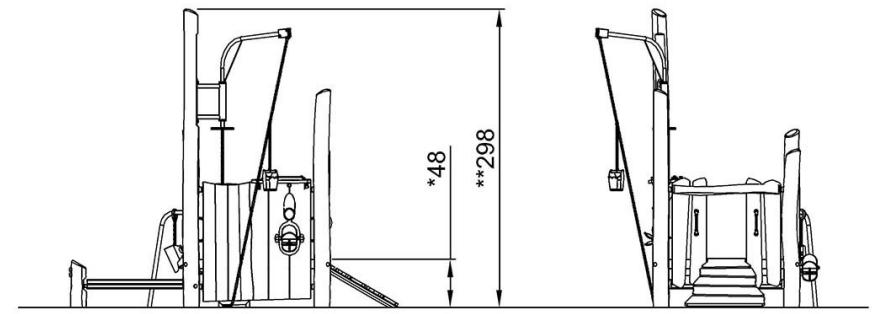
NRO530

\* Max freie Fallhöhe | \*\* Gesamthöhe | \*\*\* Fläche des Fallraums

\* Max freie Fallhöhe | \*\* Gesamthöhe



NRO530  
\*48cm  
\*\*298cm  
\*\*\*23.4m<sup>2</sup>



NRO530

[Klicken Sie hier, um die DRAUFSICHT anzuzeigen](#)

[Klicken Sie hier, um die SEITENANSICHT anzuzeigen](#)