


Spielturm mit Schienenbahn

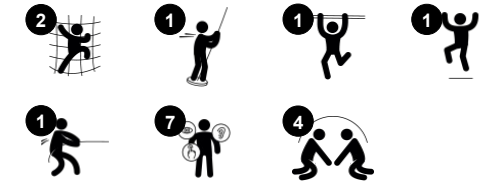
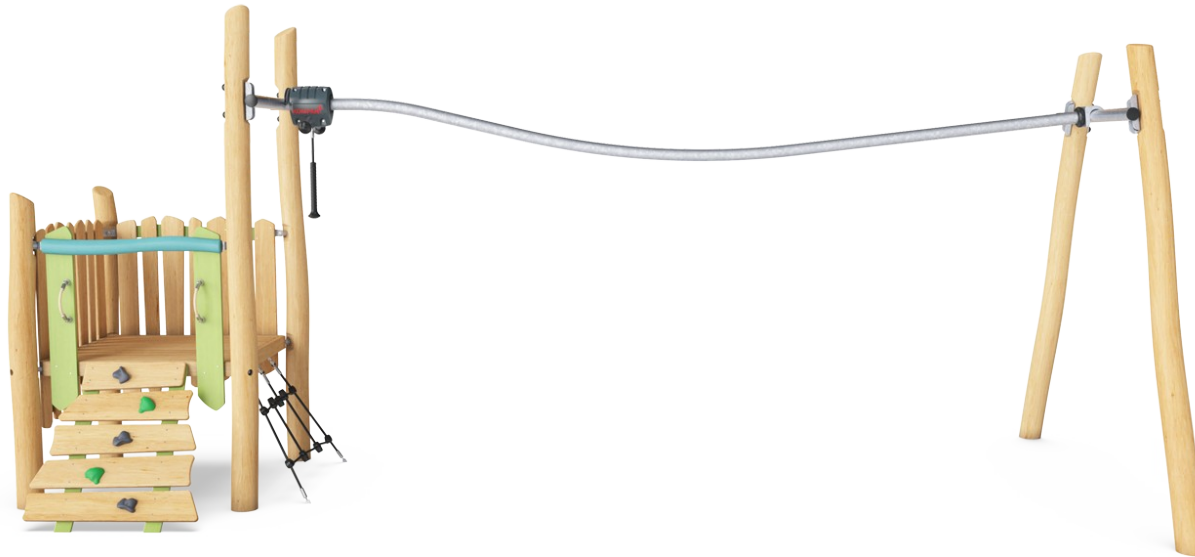
NRO1027

KOMPAN
Let's play

Produktnummer NRO1027-1021

Allgemeine Produktinformation

| | |
|-------------------------|---|
| Maße L x B x H | 682x320x298 cm |
| Empfohlenes Alter | 6+ |
| Spielkapazität (Nutzer) | 5 |
| Farbauswahl |  |



Der Spielturm mit Schienenbahn ist ein Erfolgsrezept für jedes Spiel und wird die Kinder immer wieder zum Spielen zurückkehren lassen. Die Schienenbahn geht vom Spielturm herunter. Erfahrenere Kinder können am Ende die Beine hochziehen und sich so wieder bis zum Spielturm zurückschieben. Dadurch werden Muskeln,

Propriozeption und Timing, alles wichtige Fähigkeiten im Sport und im Leben, enorm trainiert, wenn es darum geht, sich sicher in der jeweiligen Umgebung zu bewegen. Das Abspringen am Ende oder auf halber Strecke nach hinten baut die Knochendichte auf. Der Handgriff ermöglicht es den Kindern, die Gleiteinheit an andere zu übergeben. Kinder

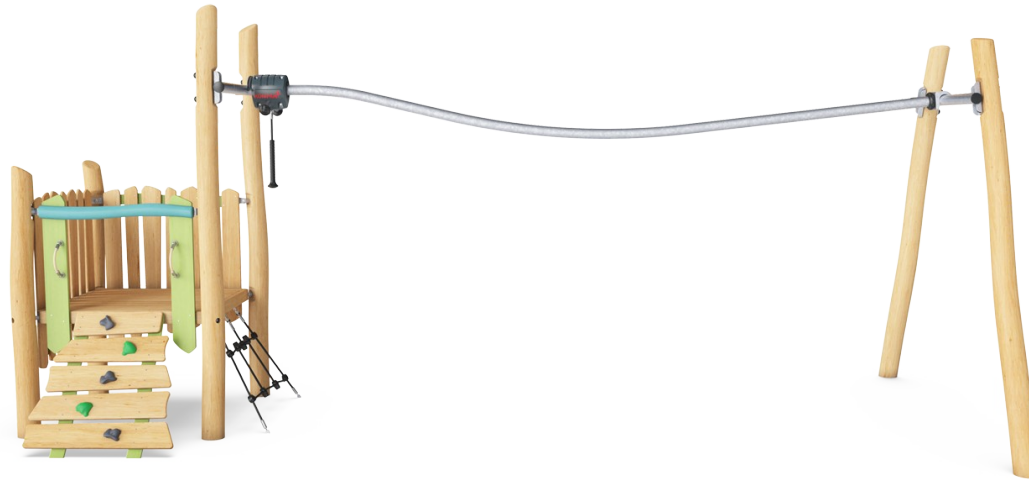
trainieren beim Gleiten ihre Arm-, Bein- und Rumpfmuskulatur. Sie trainieren auch ihre sozial-emotionalen Fähigkeiten beim Abwechseln untereinander und beim Zeigen von Einfühlungsvermögen, um anderen zum Erfolg zu verhelfen. Ein spannendes, lustiges Spiel, das die sozialen und körperlichen Lebenskompetenzen des Kindes trainiert.



Spielturm mit Schienenbahn

NRO1027

KOMPAN[®]
Let's play



Schienenbahn

Physisch: trainiert Arm- und Rumpfmuskulatur. Die Knochendichte wird beim Absprung von den Haltegriffen gestärkt und motorische Fähigkeiten wie Beweglichkeit, Gleichgewicht und Koordination werden gefördert. **Sozial-Emotional:** Zusammenarbeit, Rücksichtnahme, Übernahme von Verantwortung, Risikobereitschaft, Selbstvertrauen - All das wird gefördert.



Kletterwand

Physisch: fördert die Kreuzkoordination und die Kraft der Beine, Arme und Hände. **Sozial-Emotional:** die Neigung gibt beim Klettern ein sicheres Gefühl, insbesondere bei jüngeren Kindern.

Spielturm mit Schienenbahn

NRO1027



Alle Organic Robinia Produkte von KOMPAN werden aus nachhaltigem und europäischen Robinienholz gefertigt. Auf Nachfrage auch als FSC® Certified (FSC® C004450) Robinienholz verfügbar.



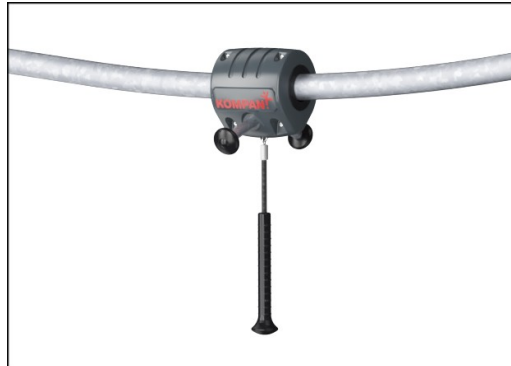
Die wasserbasierte Farbe für die Komponenten ist umweltfreundlich und UV-beständig. Die Farbe entspricht der DIN EN 71-3.



Die Verbindungselemente werden aus Edelstahl oder verzinktem Stahl gefertigt, um für eine hohe Korrosionsbeständigkeit zu sorgen.



Seile aus UV-stabilisierten PES-Seilsträngen mit innerer Stahlseilverstärkung. Das Polyestergerüst wird aus +95 % Post-Consumer-Materialien hergestellt und induktiv auf jede Litze aufgeschmolzen.



Die Aufhängevorrichtung ist mit einem geschweißtem Stahlkern und einem Gehäuse mit niedriger Dichte (PE) versehen. Die zwei gummibeschichteten Griffe sind angewinkelt, um die bestmögliche ergonomische Haltung zu haben, während man gleitet. Die Räder der Vorrichtung bestehen aus geräuscharmen TPU und werden mit installierten Kugellagern angebracht.



Die Robinia Produkte sind durch das KOMPAN Farbkonzept in einer Vielzahl von Standardfarben erhältlich. Das Holz kann alternativ unbehandelt oder mit einem speziellen Farbpigment versehen werden, das für den Erhalt der natürlichen Holzfarbe sorgt.

Produktnummer NRO1027-1021

Montage-Information

| | |
|----------------------------------|---------------------|
| Max. freie Fallhöhe | 100 cm |
| Fläche des Fallraums | 40,5 m ² |
| Gesamt-Montagezeit | 14,3 |
| Erforderlicher Erdaushub (circa) | 1,56 m ³ |
| Betonbedarf (circa) | 0,15 m ³ |
| Fundamenttiefe (Standard) | 100 cm |
| Versandgewicht | 771 kg |
| Verankerungsoptionen | TV ✓ |

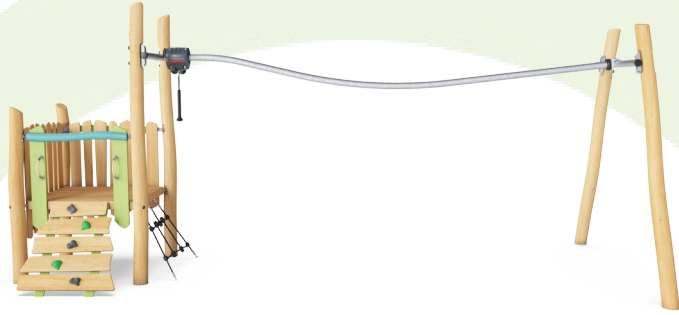
Garantie-Information

| | |
|------------------------|------------|
| Robinienholz | 15 Jahre |
| Seile & Netze | 10 Jahre |
| Ersatzteilgarantie | 10 Jahre |
| Edelstahl-Bestandteile | Lebenslang |
| Edelstahl-Bestandteile | Lebenslang |



Umweltdaten

NRO1027



Von der Wiege bis zum Werkstor („cradle to gate“) (A1–A3)

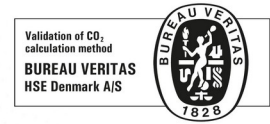
| CO ₂ -Emissionen gesamt | CO ₂ e pro kg | Recycelte Materialien |
|------------------------------------|-----------------------------|-----------------------|
| kg CO ₂ e | kg CO ₂ e pro kg | % |

| | | | |
|--------------|--------|------|------|
| NRO1027-1021 | 330,97 | 0,58 | 8,62 |
|--------------|--------|------|------|

Den allgemeinen Rahmen für diese Faktoren bilden die Umweltproduktdeklarationen (EPDs). Mithilfe dieser Grundregeln können die Umweltinformationen über den Lebenszyklus eines Produkts hinweg quantifiziert und Vergleiche zwischen Produkten, die dieselbe Funktion erfüllen, angestellt werden (vgl. ISO, 2006). Diese Struktur wird hier befolgt. Der Ansatz zur Lebenszyklusbewertung wird dabei auf die gesamte Herstellungsphase – vom Rohstoff bis zur Herstellung (A1–A3) – angewendet.

Kompan A/S

C.F. Tietgens Boulevard 32C
DK-5220 Odense SØ
Denmark



Verification of CO₂ calculation of: Nature play



Data version no. 2023-10-05

The CO₂ calculation and data are in compliance with the principles of a carbon footprint impact according to the GHG protocol (Greenhouse Gas Protocol), Scope 3, cradle to gate related to all individual components in the product category: "Nature play" represented by item no.: NRO409-0621.

(Scope 3 emissions include emission sources in the upstream and downstream value chain).

Date: 30. October 2023 | Valid until: 30. October 2025

Verified by:

Julie Marie Vejsgaard Larsen, LCA & EPD Consultant

Verification based on report: Validation of CO₂ calculation of 9 categories of Kompan product line, version 1.0, prepared by: Bureau Veritas HSE, Denmark: Julie M. V. Larsen.

Publication date: 30. October 2023

By Bureau Veritas HSE
www.bureauveritas.dk
+45 7731 1000

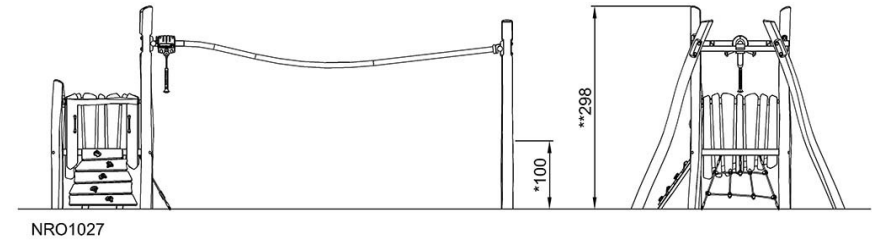
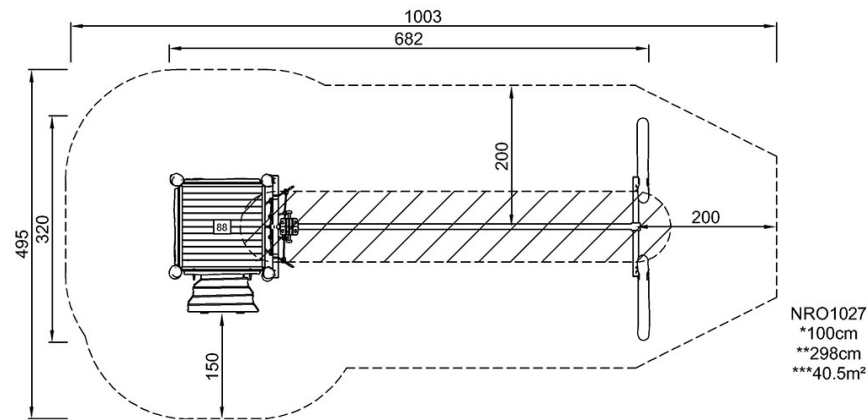


Spielturm mit Schienenbahn

NRO1027

* Max freie Fallhöhe | ** Gesamthöhe | *** Fläche des Fallraums

* Max freie Fallhöhe | ** Gesamthöhe



[Klicken Sie hier, um die DRAUFSICHT anzuzeigen](#)

[Klicken Sie hier, um die SEITENANSICHT anzuzeigen](#)