

Situpsbänk - Pro

FAZ606

KOMPAN
Let's play



Med ergonomiskt korrekt placerade benfästen underlättar bänken sit-ups, vilket stärker alla magmuskler utan att skada ländryggen.

Artikelnr. FAZ60600-0001

Generell produktinformation

Dimension LxWxH 44x153x93 cm

Åldersgrupp 13+

Kapacitet (användare) 1

Färgalternativ 



Öppna KOMPAN FIT app för mer information



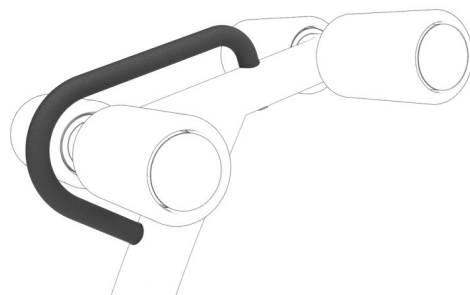
Situpsbänk - Pro

FAZ606

KOMPAN
Let's play



Sitsen och ryggstödet är tillverkade av polyuretangummi (PUR) och har en inläggsplatta av elförzinkat stål som förbinder sitsen med stälramen. Sitsen och ryggstödet är placerade under en 8-graders vinkel för korrekt ergonomi. Ryggstödet har ett spår för att avlasta ryggraden, vilket ger en bekväm sittställning. En annan fördel är att det lätt dränerar vatten.



Bänken har ett stödhandtag med en diameter på 30mm. Stödhandtaget underlättar för användare att ta sig på och av bänken och möjliggör variation i övningarna. Grip Powdercoating, som används på stödhandtaget, är mycket hållbart mot slitage, erbjuder isolering och ger samtidigt användarna ett enastående grepp under träningen.



Alla stålkomponenter är gjorda av kolstål, med en varmförzinkad yta enligt ISO1461, och en pulverlackerad korrosion klass C3 enligt ISO12944-2. Blyhalten för ytor är under 90 ppm, och för basmaterial under 100 ppm.

Artikelnr. FAZ60600-0001

Installationsinformation

Max. fallhöjd	93 cm
Säkerhetsområde	13,7 m ²
Total installationstid	3,4
Grävdjup (volym)	0,00 m ³
Betong (volym)	0,00 m ³
Stolpdjup (standard)	0 cm
Fraktvikt	104 kg
Förankring	Ytmonterin g ✓

Information om garanti

Varmförzinkat stål	Livstidsgaranti
PUR-komponenter	10 år
Reservdelar garanterade	10 år



Grip Powdercoating, som används på stödhandtaget, är mycket hållbart mot slitage, erbjuder isolering och ger samtidigt användarna ett enastående grepp under träningen.



De roterande rullarna har Ø110mm och är tillverkade av PUR (Polyuretangummi, kompakt skum). Rullarna har en stålsats som är elförzinkad. De ger stöd och säkerställer en bekväm position.



Alla KOMPAN fitnessprodukter är kompatibla med ASTM F3101 & EN16630 Fitness-standard. Belastningsprov utförs som ett statistiskt test genom att lägga till dynamiska faktorer samt säkerhetsfaktorer till den angivna belastningen på 78 kg per användare. En produkt avsedd för 1 användare testas med 420kg.



Hållbarhetsdata

FAZ606



Cradle to Gate A1-A3	Totalt CO ₂ -utsläpp	CO ₂ e per kg	Återvunna material
	kg CO ₂ e	kg CO ₂ e/kg	%
FAZ60600-0001	197,09	3,72	27,34

Det övergripande ramverket som tillämpas för dessa faktorer är miljövarudeklarationen (EPD, Environmental Product Declaration), som kvantifierar "miljöinformation om produktens livscykel och möjliggör jämförelser av produkter som uppfyller samma funktion" (ISO, 2006). Denna struktur följer här och använder en livscykelanalys för hela produktstadiet från råmaterial till färdig produkt (A1-A3).

Kompan A/S

C.F. Tietgens Boulevard 32C
DK-5220 Odense SØ
Denmark



Verification of CO₂ calculation of: Fitness



Data version no. 2023-10-05

The CO₂ calculation and data are in compliance with the principles of a carbon footprint impact according to the GHG protocol (Greenhouse Gas Protocol), Scope 3, cradle to gate related to all individual components in the product category: "Fitness" represented by item no.: FAZ10100-0900.

(Scope 3 emissions include emission sources in the upstream and downstream value chain).

Date: 30. October 2023 | Valid until: 30. October 2025

Verified by:

Julie Marie Vejsgaard Larsen, LCA & EPD Consultant

Verification based on report: Validation of CO₂ calculation of 9 categories of Kompan product line, version 1.0, prepared by: Bureau Veritas HSE, Denmark: Julie M. V. Larsen.

Publication date: 30. October 2023

By Bureau Veritas HSE
www.bureauveritas.dk
+45 7731 1000

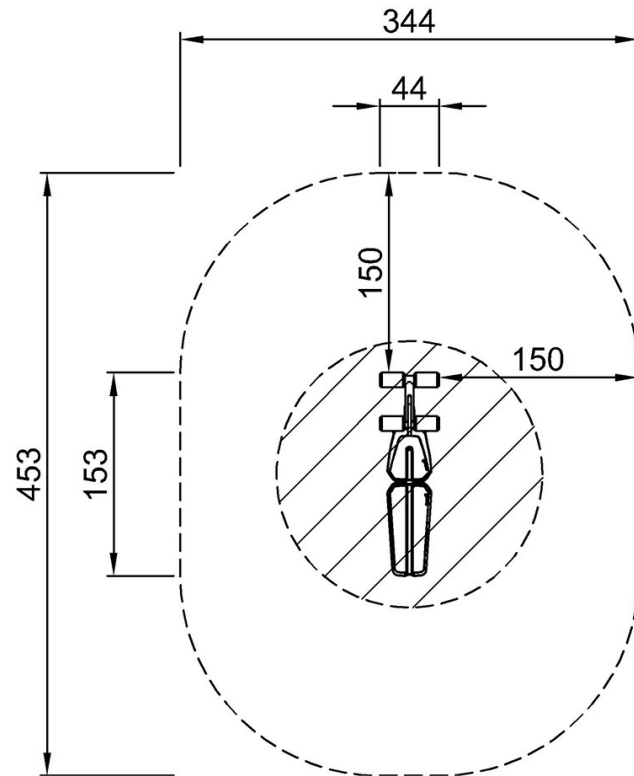


Situpsbänk - Pro

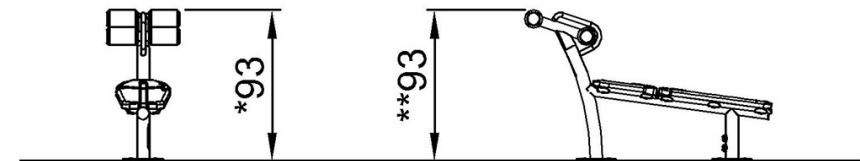
FAZ606

* Max fallhöjd | ** Totalhöjd | *** Säkerhetsyta

* Max fallhöjd | ** Totalhöjd



FAZ60600
*93cm
**93cm
***13.7m²



FAZ60600

[Klicka för att se TOP VIEW](#)

[Klicka för att se SIDE VIEW](#)