

Spica 3

GXY8016

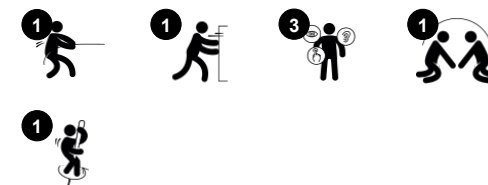
KOMPANI
Let's play



Zvláštní tvary, zubatá špička a trojúhelníková platforma vyzývají zvědavé děti ve věku 6-12 let, aby prozkoumaly prvek Spica. Rotující moment prvku je uprostřed. Průzkum je nutný k dosažení dokonalého zvládnutí točení. Zakřivená tyč vybízí k držení a dítě si uvědomí, že opření o tyč znamená intenzivní rotační rychlost, vyklonění znamená zpomalení

rychlosti. To bude děti přitahovat a způsobí to, že hra bude pokračovat dál a dál, a to i s dětmi zavěšenými za ruce. Zvládnutí rotace stimuluje kognitivní schopnosti dítěte, zejména logické myšlení. Hbitost, rovnováha a koordinace jsou intenzivně trénovány, protože Spica vyzývá k různým pozicím těla při otáčení. Trojúhelníkový tvar sedadla umožňuje prostor až pro tři děti,

což povzbuzuje sociální dovednosti spolupráce a střídání se s ostatními.



Údaje se mohou změnit bez předchozího upozornění.

Položka č. GXY801621-3717	
Obecné informace o produktu	
Rozměry DxŠxV	44x45x169 cm
Věková skupina	6+
Kapacita (uživatelé)	1
Možnosti barev	

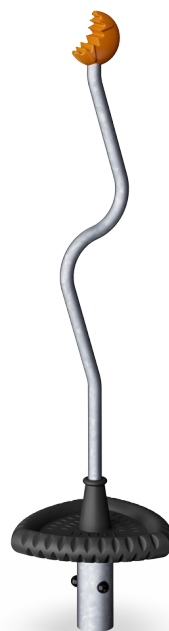
Spica 3

GXY8016



Zahnutá tyč

Fyzická: more gripping or leaning support points when standing, sitting, hanging holding tight and spinning.



Trojúhelníkové sedátko

Sociálně-emocionální: turn-taking, cooperation, socializing.



Interní kuličkové ložisko

Kognitivní: logical thinking, figuring out how to make the spinner work with gravity, not against it.



Rotace

Fyzická: pushing or pulling it into motion, children use their muscle strength and strengthen their cardio. The rotation develops the sense of balance and space when enjoying the ride. **Sociálně-emocionální:** listening and negotiating how slow or fast to go, children develop their empathy and cooperation skills.

Spica 3

GXY8016



Ložiska prvku Spica jsou umístěna v jednodílném designu ložiskového pouzdra s integrovanými vypouštěcími otvory pro průchod vody. Dvě velká ocelová ložiska jsou zcela uzavřena a promazávána po celou dobu životnosti.



Unikátní trojúhelníková plošina GALAXY má vnitřní jádro z pozinkované oceli a měkkou vnější vrstvu z PUR pryže. Zaoblené hrany mají protiskluzový vzor pro bezpečnou hru.



Barevná špička je vyrobena z vysoce kvalitního vstříkovaného nylonu (PA6), který je stabilizovaný proti UV, aby byla zajištěna dlouhá životnost. Tato konstrukce dvou komponentů je sestavena s ocelovými kolíky kolem ocelové trubky.



Naše povrchy z oceli jsou zároveň pozinkované bezolovnatým zinkem uvnitř i vně. Galvanizace zajišťuje vynikající odolnost proti korozi v okolním prostředí a bezúdržbovost.

Položka č. GXY801621-3717

Informace o instalaci

Maximální výška pádu	100 cm
Bezpečnostní povrchová plocha	9,7 m ²
Celková doba instalace	1,6
Objem výkopu	0,38 m ³
Objem betonu	0,30 m ³
Hloubka základu (standard)	90 cm
Hmotnost dodávky	60 kg
Možnosti ukotvení	V zemi ✓ Na povrchu ✓

Informace o záruce

Konstrukce ložisek	5 let
Hardware	10 let
Galvanizovaná ocel	Celoživotní
Zaručené náhradní díly	10 let



Data o Udržitelnosti

GXY8016



Výrobní cyklus A1-A3	Celkové emise CO ₂	CO ₂ e na kg	Recyklované materiály
	kg CO ₂ e	kg CO ₂ e/kg	%
GXY801621-3717	110,76	2,89	35,20

Celkovým rámcem uplatňovaným pro tyto faktory je Environmentální prohlášení o produktu (EPD), které kvantifikuje „environmentální informace o životním cyklu produktu a umožňuje srovnání mezi produkty, které plní stejnou funkci“ (ISO, 2006). Řídí se vnitřním uspořádáním a uplatňuje přístup k posuzování životního cyklu po celou fázi produktu od suroviny až po dokončení výroby (A1-A3).

Kompan A/S

C.F. Tietgens Boulevard 32C
DK-5220 Odense SØ
Denmark



Verification of CO₂ calculation of: Freestanding play equipment



Data version no. 2023-10-05

The CO₂ calculation and data are in compliance with the principles of a carbon footprint impact according to the GHG protocol (Greenhouse Gas Protocol), Scope 3, cradle to gate related to all individual components in the product category: "Freestanding play equipment" represented by item no.: GXY916012-3417.

(Scope 3 emissions include emission sources in the upstream and downstream value chain).

Date: 30. October 2023 | Valid until: 30. October 2025

Verified by:

Julie Marie Vejsgaard Larsen, LCA & EPD Consultant

Verification based on report: Validation of CO₂ calculation of 9 categories of Kompan product line, version 1.0, prepared by: Bureau Veritas HSE, Denmark: Julie M. V. Larsen.

Publication date: 30. October 2023

By Bureau Veritas HSE
www.bureauveritas.dk
+45 7731 1000

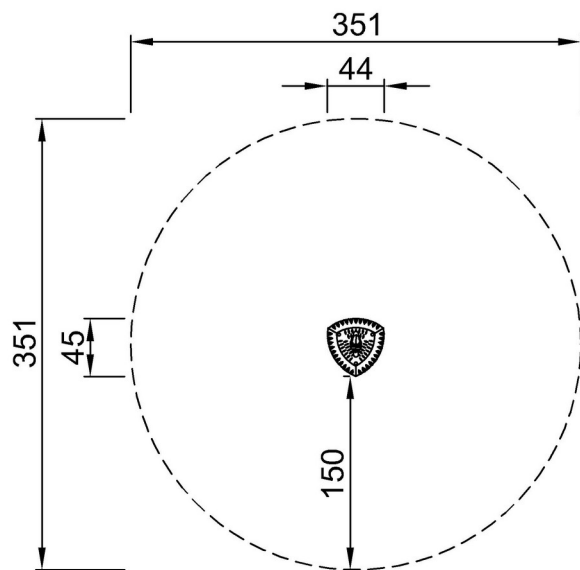


Spica 3

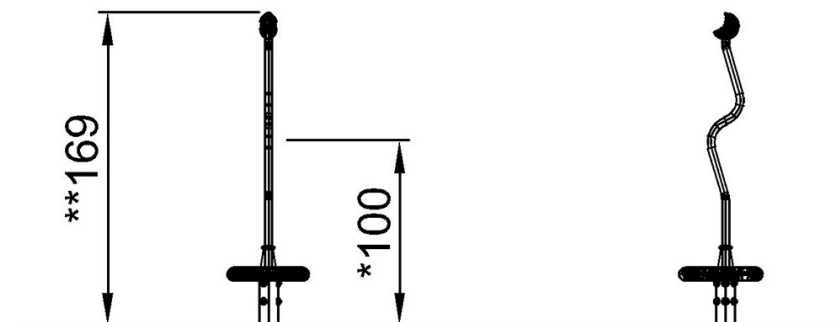
GXY8016

* Maximální výška pádu | ** Celková výška | *** Bezpečnostní povrchová plocha

* Maximální výška pádu | ** Celková výška



GXY8016XX-xx17
*100cm
**169cm
***9.7m²



GXY8016

[Kliknutím zobrazíte poměr zobrazení POHLED SHORA](#)

[Kliknutím zobrazíte poměr stran BOČNÍ POHLED](#)