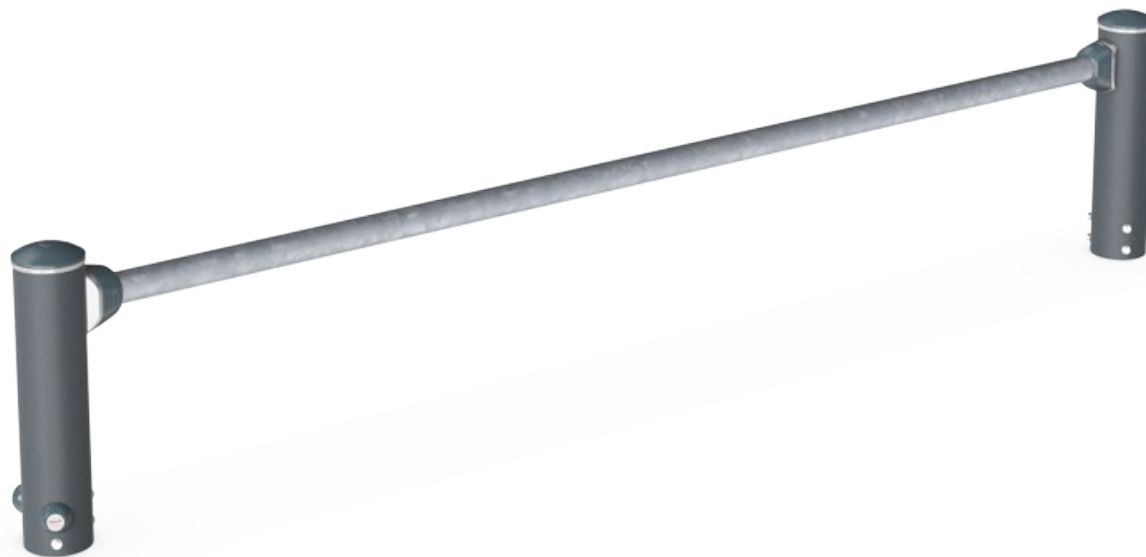


# Równoważnia, Okrągła

PCM80621

**KOMPANI**  
Let's play



Nr produktu PCM80621-0901	
<b>Ogólne Informacje o Produkcie</b>	
Wymiary DxSzxW	227x13x45 cm
Grupa wiekowa	4+
Max. Ilość Osób	2
Dostępne kolory	●



Równoważnia to wielki klasyk placu zabaw, który wciąż przyciąga dzieci. Może funkcjonować jako element spajający plac zabaw, łączący zajęcia i przyjaciół. Może również służyć jako punkt przerw w zabawie, zapewniając miejsce siedzące dla dzieci bawiących się wspólnie lub dla rodziców i opiekunów potrzebujących punktu, z którego

mogą obserwować zabawę dzieci. Kiedy dzieci balansują na belce równoważni, ćwiczą w ten sposób swoją równowagę. Zmysł równowagi jest fundamentalną umiejętnością motoryczną, która jest podstawą rozwoju wszystkich innych umiejętności. Zmysł równowagi umożliwia dzieciom na przykład spokojne siedzenie i koncentrację. Tak więc radość z zabawy

fizycznej wspiera rozwój dziecka. Przestronność pozwala na liczne interakcje społeczne i wspólną zabawę.



Dane mogą się zmienić bez powiadomienia.

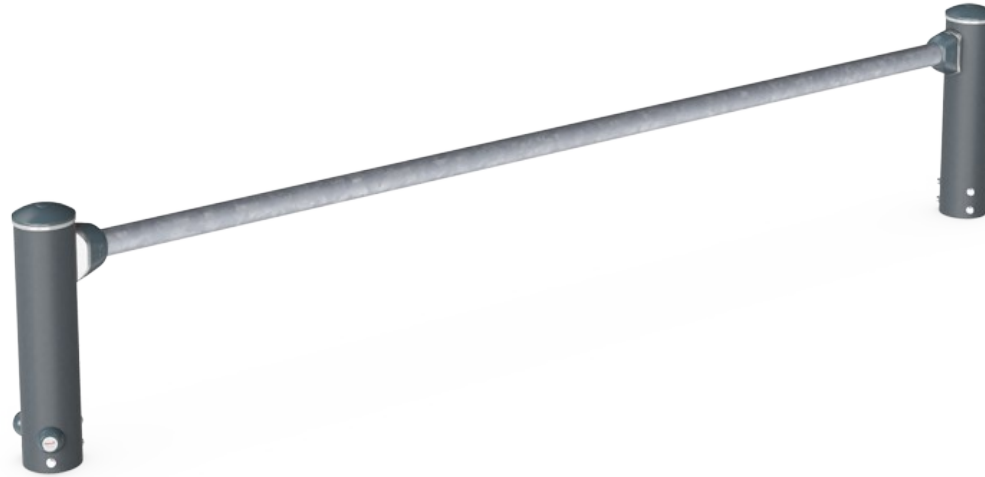
# Równoważnia, Okrągła

PCM80621



## Równoważnia

**Fizyczne:** trenuje poczucie równowagi, fundamentalne dla wszystkich innych umiejętności motorycznych, które umożliwiają pewne i bezpieczne poruszanie się po świecie. **Społeczno-Emocjonalne:** umiejętności wykonywania zwrotów i negocjacji podczas mijania się na belce. Miejsce na odpoczynek na siedząco.

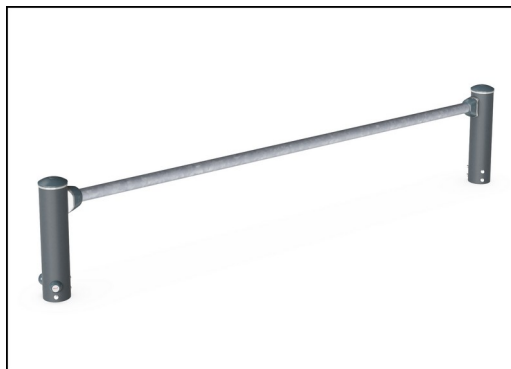


# Równoważnia, Okrągła

PCM80621



Główne słupy ze stopą stalową ocynkowaną ogniowo są dostępne w różnych wersjach materiałowych: słupki z drewna sosnowego impregnowanego ciśnieniowo, wstępnie ocynkowane wewnątrz i na zewnątrz ze stalowymi słupkami malowanymi proszkowo; aluminium bezołowiowe z z anodyzowanym kolorem górnym wykończeniem; słupy Greenline TexMade wykonane w 95% z pokonsumenckiego przetworzonego PE i odpadów tekstylnych.



Powierzchnie stalowe są ocynkowane ogniowo wewnątrz i na zewnątrz cynkiem bezołowiowym. Ocynkowanie ma doskonałą odporność na korozję w środowisku zewnętrznym i wymaga niewielkiej konserwacji.

Nr produktu PCM80621-0901

## Informacje Dotyczące Instalacji

Max. wysokość upadku	40 cm
Strefa bezpieczeństwa	14,3 m <sup>2</sup>
Czas instalacji	2,5
Objętość wykopu	0,06 m <sup>3</sup>
Objętość betonu	0,03 m <sup>3</sup>
Głębokość podstawy (standardowa)	90 cm
Waga przesyłki	35 kg
Opcje kotwiczenia	Powierzchnia ✓ W ziemi ✓

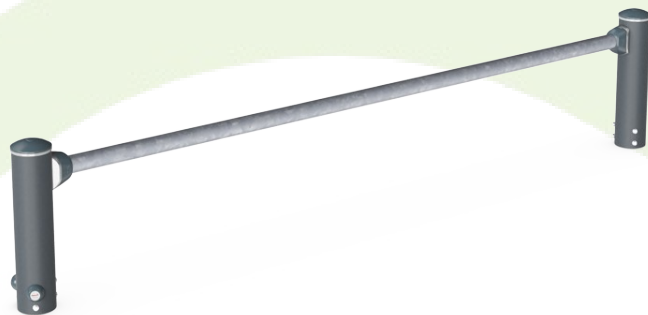
## Informacje o Gwarancji

Słup HDG	Dożywotnia
Słup	10 lat
Części Zapasowe	10 lat



# Dane Dotyczące Zrównoważonego Rozwoju

PCM80621



**Od wydobycia surowców do opuszczenia wytwórni A1–A3**

**Całkowita emisja CO<sub>2</sub>**

**CO<sub>2</sub>e na kg produktu**

**Materiały pochodzące z recyklingu**

kg CO<sub>2</sub>e

kg CO<sub>2</sub>e/kg

%

**PCM80621-0901**

77,66

3,14

45,85

Ogólne ramy stosowane dla tych czynników to Środowiskowa Deklaracja Produktu (EPD), która określa ilościowo "informacje środowiskowe dotyczące cyklu życia produktu i umożliwia porównywanie produktów spełniających tę samą funkcję" (ISO, 2006). W niniejszym dokumencie przyjęto strukturę i zastosowano podejście oceny cyklu życia w odniesieniu do całego etapu produktu, od surowców po produkcję (A1-A3).

## Kompan A/S

C.F. Tietgens Boulevard 32C  
DK-5220 Odense SØ  
Denmark



## Verification of CO<sub>2</sub> calculation of: Freestanding play equipment



Data version no. 2023-10-05

The CO<sub>2</sub> calculation and data are in compliance with the principles of a carbon footprint impact according to the GHG protocol (Greenhouse Gas Protocol), Scope 3, cradle to gate related to all individual components in the product category: "Freestanding play equipment" represented by item no.: GXY916012-3417.

(Scope 3 emissions include emission sources in the upstream and downstream value chain).

**Date: 30. October 2023 | Valid until: 30. October 2025**

**Verified by:**

Julie Marie Vejsgaard Larsen, LCA & EPD Consultant

Verification based on report: Validation of CO<sub>2</sub> calculation of 9 categories of Kompan product line, version 1.0, prepared by: Bureau Veritas HSE, Denmark: Julie M. V. Larsen.

**Publication date: 30. October 2023**

**By Bureau Veritas HSE**  
www.bureauveritas.dk  
+45 7731 1000



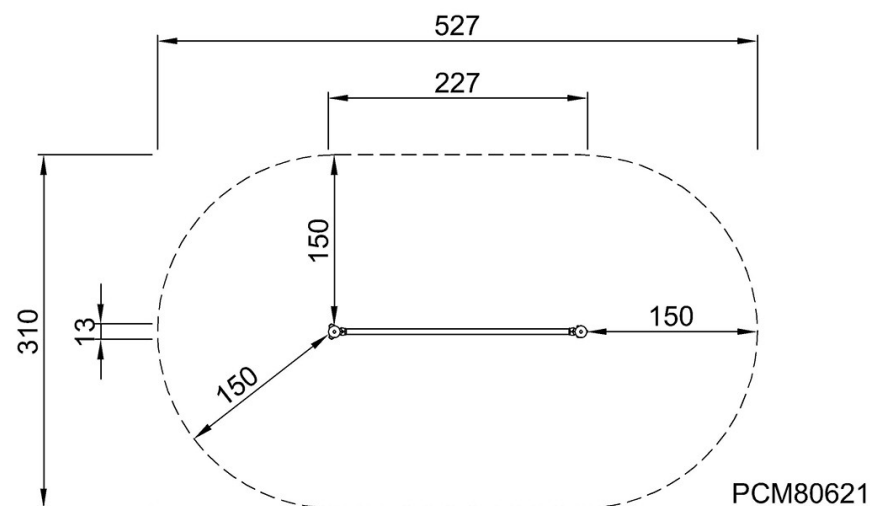
# Równoważnia, Okrągła

PCM80621

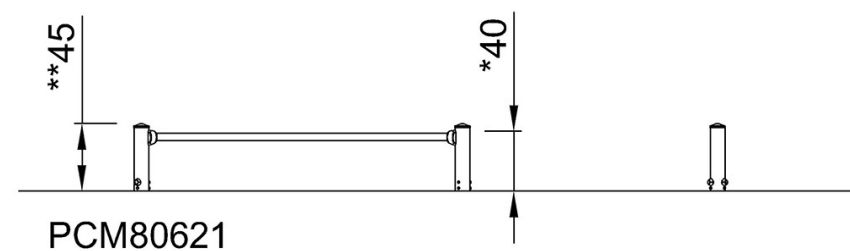
**KOMPANI**  
Let's play

\* Max Wys. Upadku | \*\* Wysokość | \*\*\* Strefa Bezpieczeństwa

\* Max Wys. Upadku | \*\* Max Wysokość



PCM80621  
\*40cm  
\*\*45cm  
\*\*\*14.3m<sup>2</sup>



[Kliknij, aby zobaczyć RZUT Z GÓRY](#)

[Kliknij, aby zobaczyć RZUT BOCZNY](#)