

Rocky con Ombrellone

PCE111221

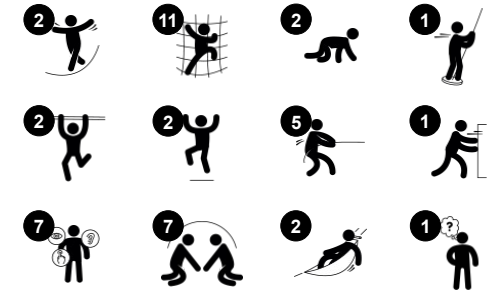
KOMPANI
Let's play



Codice articolo PCE111221-0901

Informazioni generali prodotto

Dimensioni (LxLxA)	556x411x480 cm
Età d'uso	6+
Capacità di gioco	12
Opzioni colori	



Il Rocky è fantastico e attira i bambini da lontano. Grazie all'ampia varietà di attività, li fa tornare più e più volte. Il Rocky offre un'ampia possibilità di arrampicata per un numero elevato di bambini attivi. La torre è tutta da giocare, l'esterno è scalabile come l'interno, rendendo possibile il gioco dentro-fuori e tutto intorno. Questo supporta i classici giochi da

cortile come "il terreno è fatto di lava". Le varie unità di arrampicata: guscio, pareti di arrampicata, scala di Giacobbe e paletti, allenano la propriocezione e la coordinazione trasversale del corpo, che sono fondamentali, ad esempio, per la comprensione matematica dei bambini. Le barre della balaustra aggiungono l'emozionante ricompensa di

scivolare verso il basso. Oltre all'arrampicata, ci sono ampi punti per una pausa con gli amici: la conchiglia ondeggiante sotto la piattaforma è un punto di ritrovo per tutti.

Rocky con Ombrellone

PCE111221



La scala di Giacobbe

Fisico: coordinazione trasversale e consapevolezza spaziale, nonché i muscoli della parte superiore del corpo quando si appende con le braccia. Ciò è particolarmente importante a causa dello stile di vita sedentario dei bambini di oggi. **Socio-emotivo:** capacità di rispettare i turni e cooperazione. **Cognitivo:** fare a turno e cooperare.



Arrampicatore di tubi

Fisico: forza muscolare, coordinazione trasversale e consapevolezza spaziale durante l'arrampicata. **Socio-emotivo:** incoraggiare la socializzazione quando si è seduti alle sbarre.



Palo da arrampicata

Fisico: sviluppa la coordinazione trasversale, la coordinazione occhio-mano e la forza muscolare dei bambini quando salgono o scendono. **Socio-emotivo:** si allenano il fare a turno e l'autoregolazione, entrambe abilità importanti per la vita.



Maniglie di supporto

Fisico: la maniglia fornisce una buona presa per gli arrampicatori meno sicuri. Tirarsi su e salire allena i muscoli della parte superiore del corpo. **Socio-emotivo:** consente l'ingresso di diverse abilità fisiche in modo indipendente e sicuro, favorendo il gioco per tutti.



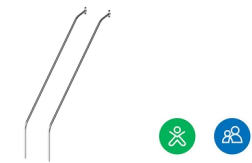
Arrampicatore di pareti

Fisico: l'arrampicata favorisce la coordinazione trasversale, la propriocezione e lo sviluppo dei principali gruppi muscolari e della forza delle mani. **Socio-emotivo:** l'arrampicata su due lati stimola l'interazione sociale e il fare a turno.



Conchiglia di gioco

Fisico: il movimento ondeggiante stimola il senso dell'equilibrio, necessario per stare fermi su una sedia. **Socio-emotivo:** si sostiene la necessità di fare una pausa e di fare a turno, abilità necessarie per imparare a evitare i conflitti.



Ringhiere

Fisico: la coordinazione viene sostenuta durante la discesa, così come i muscoli del busto e delle braccia. L'atterraggio rafforza la densità ossea, che viene costruita per la vita durante l'infanzia. **Socio-emotivo:** cambi di direzione e prese di rischio.

Rocky con Ombrellone

PCE111221



I pannelli curvi ELEMENTS sono realizzati in PE riciclabile stabilizzato ai raggi UV con molteplici opzioni per le funzioni di gioco integrate che garantiscono anche una soluzione di pannelli robusta. I pannelli dritti sono realizzati in KOMPAN 19mm PE EcoCore™, un materiale altamente resistente, ecologico e riciclabile.



Gli elementi rampicanti visualizzati sono stampati in un unico pezzo con uno spessore minimo di 5 mm. Gli elementi da arrampicata sono realizzati in PE riciclabile che ha un'elevata resistenza agli urti su un'ampia fascia di temperatura che garantisce resistenza agli atti vandalici in tutti i luoghi.



Vele Commercial 95 ad alta densità lavorate a maglia appositamente per strutture per tende da sole. Le vele sono trattate con stabilizzatori UV per garantire una lunga durata. Le vele sono supportate da un telaio in acciaio zincato a caldo e serrate da dispositivi in acciaio inossidabile.



The main posts are made of high quality pregalvanized steel with powder coated top finish. Post tops are closed with caps of UV stabilized nylon (PA6). The grey colored molded decks are made of 75% post-consumer waste PP material with a non-skid pattern and texture surface. All decks are supported by unique designed low-carbon aluminum profiles with multiple attachment options.



Le membrane in gomma ELEMENTS sono nastri trasportatori costituiti da strati di gomma mescolati con gomma naturale e gomma SBR e incastonati con strati di armature in PE e PA intrecciati. Lo spessore di 8 mm garantisce una lunga durata in qualsiasi ambiente.



Le funi ELEMENTS hanno fili di acciaio a sei fili e un nucleo di filo di acciaio. Ogni filo è strettamente avvolto con filo PES, che viene fuso su ogni singolo filo. Dopo che l'attrito iniziale ha rimosso le fibre superficiali, rimane un rivestimento PES più duro per proteggere ogni filo, rendendo le corde altamente resistenti all'usura e agli atti vandalici.

Codice articolo PCE111221-0901

Informazione installazione

Max. altezza di caduta	220 cm
Superficie di sicurezza	38,0 m ²
Tempo d'installazione totale	16,5
Volume di scavo	1,14 m ³
Volume di calcestruzzo	0,34 m ³
Profondità di base (standard)	85 cm
Peso della spedizione	566 kg
Opzioni ancoraggio	Superficie ✓ Interrato ✓

Garanzie

EcoCore	Garanzia a vita
Pali (verniciatura)	10 anni
Superfici in PP	10 anni
Corde e reti	10 anni
Garanzia pezzi di ricambio	10 anni



Sustainability Data

PCE111221



Cradle to Gate A1-A3	Total CO ₂ emission	CO ₂ e/kg	Recycled materials
	kg CO ₂ e	kg CO ₂ e/kg	%
PCE111221-0901	1.304,29	3,05	47,69

The overall framework applied for these factors is the Environmental Product Declaration (EPD), which quantifies "environmental information on the life cycle of a product and enable comparisons between products fulfilling the same function" (ISO, 2006). This follows the structure and applies a Life-Cycle Assessment approach to the entire Product stage from raw material through manufacturing (A1-A3))

Kompan A/S
 C.F. Tietgens Boulevard 32C
 DK-5220 Odense SØ
 Denmark



Verification of CO₂ calculation of: Play systems



Data version no. 2023-10-05

The CO₂ calculation and data are in compliance with the principles of a carbon footprint impact according to the GHG protocol (Greenhouse Gas Protocol), Scope 3, cradle to gate related to all individual components in the product category: "Play systems" represented by item no.: PCM200321-0950.

(Scope 3 emissions include emission sources in the upstream and downstream value chain).

Date: 30. October 2023 | Valid until: 30. October 2025

Verified by:

Julie Marie Vejsgaard Larsen, LCA & EPD Consultant

Verification based on report: Validation of CO₂ calculation of 9 categories of Kompan product line, version 1.0, prepared by: Bureau Veritas HSE, Denmark: Julie M. V. Larsen.

Publication date: 30. October 2023

By Bureau Veritas HSE
 www.bureauveritas.dk
 +45 7731 1000

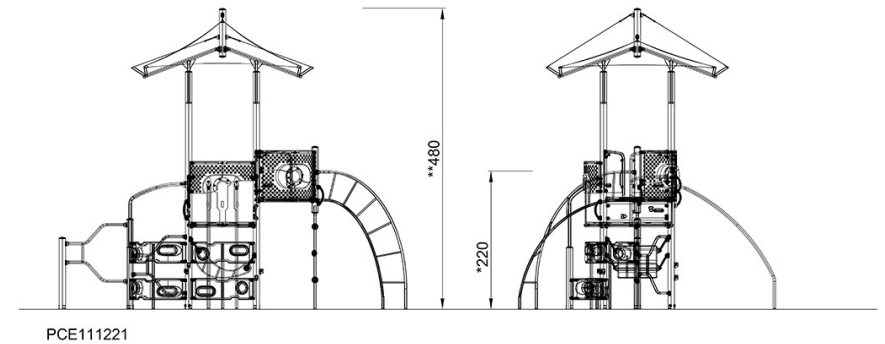
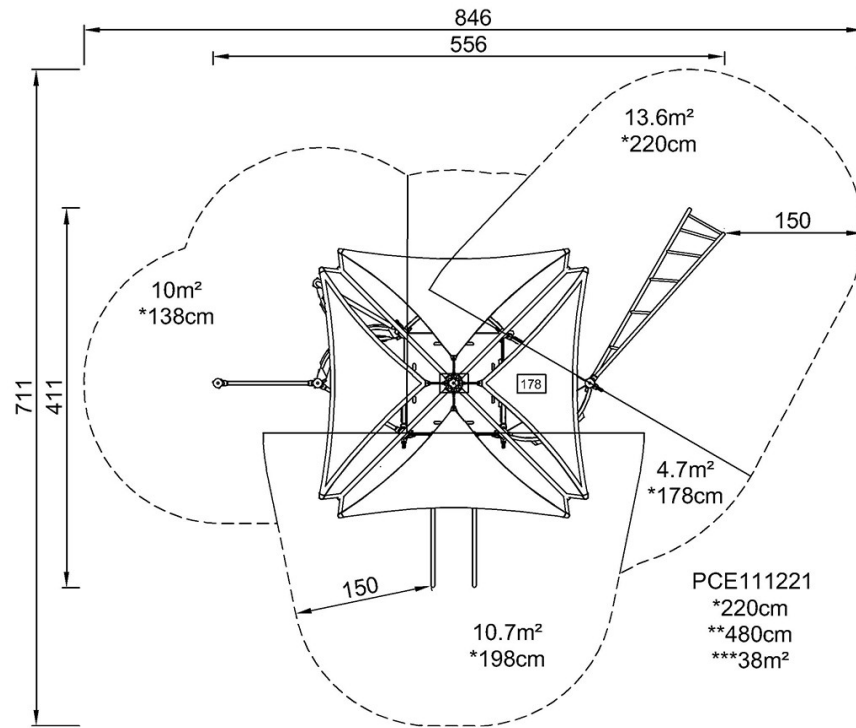


Rocky con Ombrellone

PCE111221

Altezza di caduta massima | Altezza totale | Superficie di sicurezza

Altezza di caduta massima | Altezza totale



[Fai clic per visualizzare il rapporto VISTA SUPERIORE](#)

[Fai clic per visualizzare il rapporto VISTA LATERALE](#)