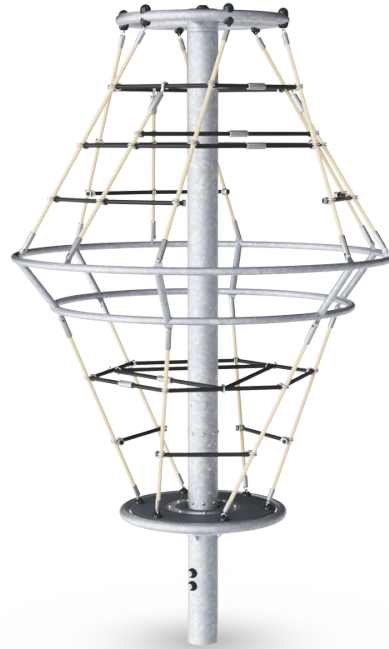


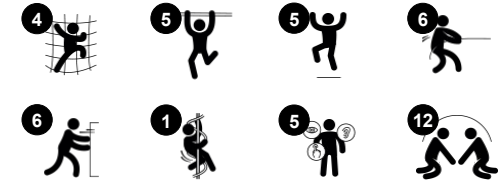
# Rombus Twister

COR20340

**KOMPANI**  
Let's play



Tuotenumero COR203401-1108	
<b>Tuotetiedot</b>	
Mitat PxLxK	171x171x289 cm
Ikäryhmä	5+
Leikkikapasiteetti	10
Värvaihtoehdot	



Neljäkkään muotoinen köysi houkuttelee lapsia pyörimään ja kiipeämään huipulle yhä uudelleen ja uudelleen. Se tarjoaa leikkejä erikikäisille lapsille kannustaen sosiaaliseen leikkiin. Se on erityisesti vanhempien lasten suosikki, jotka voivat seistä, istua ja jutella samalla kun pyörivät ja haastavat itseään. Twisterin kiinteät renkaat antavat useammalle

lapselle mahdollisuuden pyörittää Twisteriä ulkopuolelta. Kaksi rengasta antaa hyvän tuen istumiseen, roikkumiseen käsivarsista tai seisomaan usean lapsen pyöriessä. Twister on jännittävä ja se kehittää lasten motorisia taitoja, lihasvoimaa ja luuntiheyttä heidän kiivetessään, hypätessään, työntäessään, vetäessään ja roikkuessaan käsivarsista.

Neuvottelut siitä, kuka tekee mitä pyörittääkseen Rombus Twister -verkkoa, harjoittaa sosiaalisemotionaalisia taitoja, kuten vuorovaikutusta, suvaitsevaisuutta ja empatiaa. Tämä on leikkisä tapa ystävystyä.



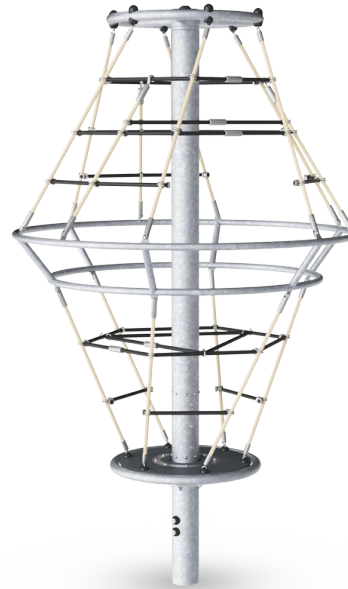
# Rombus Twister

COR20340



## Kiipeilyverkko

**Fyysinen:** verkko mahdollistaa kiipeämisen ja ryömimisen, tukien asento- ja liikeaisita, ristikkäiskoordinaatiota ja tilatietoisuutta. Kiipeäminen vaatii lihasvoimaa, sekä työntö- ja vetovoimaa ylös pääsemiseksi. **Sosiaalis-emotionaalinen:** useampi lapsi mahtuu istumaan yhdessä.



## Pyöriminen

**Fyysinen:** työntämällä tai vetämällä liikkeelle, lapset käyttävät lihasvoimaansa ja vahvistavat sydäntä. Pyöriminen kehittää tasapainon ja tilan tunnetta. **Sosiaalis-emotionaalinen:** kuuntelemalla ja neuvottelemalla siitä, kuinka hitaasti tai nopeasti mennään, lapset kehittävät empatiaa ja yhteistyötaitoja.



## Isot verkot

**Fyysinen:** isoissa verkoissa voi kiivetä ja ryömiä, mikä tukee asento- ja liikeaisita, ristikkäiskoordinaatiota ja tilatietoisuutta. Kiipeily vaatii lihasvoimaa, käsien työnnettään ja vedetään ylöspäin pääsemiseksi. **Sosiaalis-emotionaalinen:** mahdollistaa useamman lapsen istumisen yhdessä, jakamisen.

# Rombus Twister

COR20340

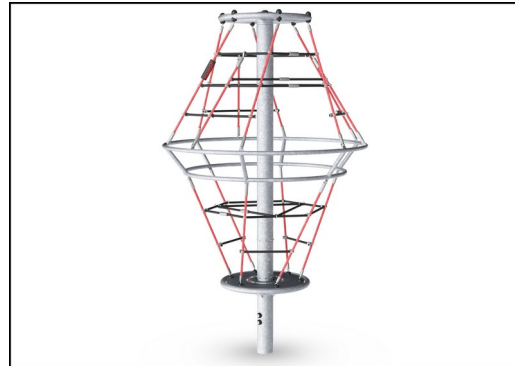
**KOMPANI**  
Let's play



Köydet ovat UV-stabiloituja PES-köysisäikeitä, joissa on teräsvaijerivahvike. Polyesterinyöri on valmistettu +95-prosenttisesti kulutuksen jälkeisistä materiaaleista, ja se sulatetaan jokaiseen yksittäiseen säikeeseen. Köydet ovat kulutuksen ja ilkivallan kestäviä, ja ne voidaan tarvittaessa vaihtaa paikan päällä.

Corocordin S-kiinnikkeitä käytetään Corocord-tuotteiden yleiskiinnikkeinä. Ruostumattomasta teräksestä valmistetut, 8 millimetrin paksuiset pyöreäreunaiset tangot puristetaan köysien ympärille hydraulisella erikoispuristimella, mikä tekee niistä erinomaisia kiinnikkeitä. Ne ovat turvallisia, vahvoja ja ilkivaltaa kestäviä ja sallivat samalla köysirakenteiden tyyppillisen liikkeen.

Raskaaseen käyttöön suunniteltu laakerijärjestelmä, jossa on yksiriviset urakuulalaakerit kumitiivisteillä. Täysin umpinainen laakerirakenne on kestovoideltu ja huoltovapaa. Laakerijärjestelmässä on integroitu vastusjarru maailmanlaajuisten turvastandardien mukaisesti.



Useita tukia ja kiinnikkeitä sisältävä ainutlaatuinen teräsrakenne tukee kaikkia tasoja. 17,8 mm paksuisten HPL-tasojen kulutuksenkesto on erittäin hyvä. Niissä on myös KOMPANin ainutlaatuinen luistamaton pintarakenne.

Terästolppien sisäpuoli on kuumasinkitty ja ulkopuoli on lyijytöntä sinkkiä. Sinkitys takaa erinomaisen korroosionkestävyyden ulkoympäristössä ja vähentää huollon tarvetta.

Tuotenumero COR203401-1108

## Asennustiedot

Putoamiskorkeus enintään	287 cm
Turva-alue	46,7 m <sup>2</sup>
Asennusaika	7,2
Kaivanto	1,10 m <sup>3</sup>
Betonivalu	0,70 m <sup>3</sup>
Perustuksen syvyys (vakio)	110 cm
Lähtöksen paino	535 kg
Ankkurointivaihtoehdot	Syväper. ✓

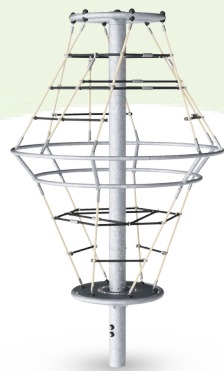
## Takuutiedot

Corocord-köysi	10 vuotta
Sinkitty teräs	Elinikäinen
HPL-tasot	15 vuotta
Liikuteltavat osat	2 vuotta
Takuuseen kuuluvat varaosat	10 vuotta



# Kestävän kehityksen data

COR20340



## Tuotevaihe A1–A3

Hiilidioksi  
dipäästöt  
yhteensä

kg CO<sub>2</sub>e

Hiilidioksi  
dipäästöt  
kiloa  
kohden

kg CO<sub>2</sub>e/kg

Kierrätys  
materiaalit

%

**COR203401-1108**

699,29

2,80

47,95

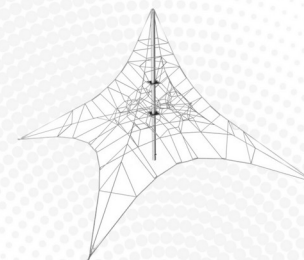
Näihin tekijöihin sovellettavana yleiskehityksenä käytetään Environmental Product Declaration -ympäristötuoteselostetta (EPD), jossa määritetään "ympäristötiedot tuotteen elinkaaren ajalta ja joka mahdollistaa samaan tehtävään tarkoitettujen tuotteiden keskinäisen vertailun" (ISO, 2006). Tämä seuraa elinkaariarviointimenetelmän (Life Cycle Assessment, LCA) rakennetta ja soveltaa sitä koko tuotevaiheeseen raaka-aineen hankinnasta tuotteen valmistukseen (A1–A3).

## Kompan A/S

C.F. Tietgens Boulevard 32C  
DK-5220 Odense SØ  
Denmark



## Verification of CO<sub>2</sub> calculation of: Corocord



Data version no. 2023-10-05

The CO<sub>2</sub> calculation and data are in compliance with the principles of a carbon footprint impact according to the GHG protocol (Greenhouse Gas Protocol), Scope 3, cradle to gate related to all individual components in the product category: "Corocord" represented by item no.: COR314011-1101.

(Scope 3 emissions include emission sources in the upstream and downstream value chain).

**Date: 30. October 2023 | Valid until: 30. October 2025**

Verified by:

Julie Marie Vejsgaard Larsen, LCA & EPD Consultant

Verification based on report: Validation of CO<sub>2</sub> calculation of 9 categories of Kompan product line, version 1.0, prepared by: Bureau Veritas HSE, Denmark: Julie M. V. Larsen.

**Publication date: 30. October 2023**

By Bureau Veritas HSE  
www.bureauveritas.dk  
+45 7731 1000

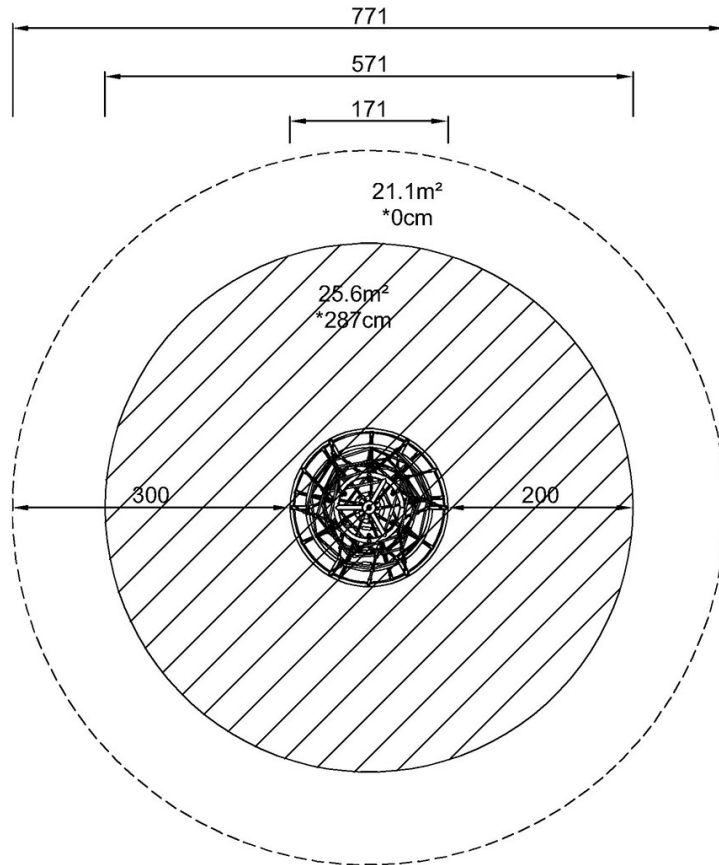


# Rombus Twister

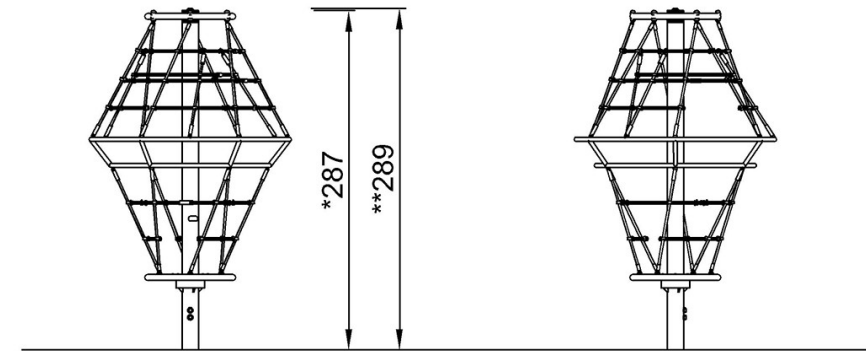
COR20340

Putoamiskorkeus enint. | Kokonaiskorkeus | Turva-alue

Putoamiskorkeus enint. | Kokonaiskorkeus



COR203401  
\*287cm  
\*\*289cm  
\*\*\*46.7m<sup>2</sup>



COR203401

[Klikkaa nähdäksesi NÄKYMÄ YLHÄÄLTÄ](#)

[Klikkaa nähdäksesi NÄKYMÄ SIVULTA](#)