

Cuatro Torres con Techo

PCM410121

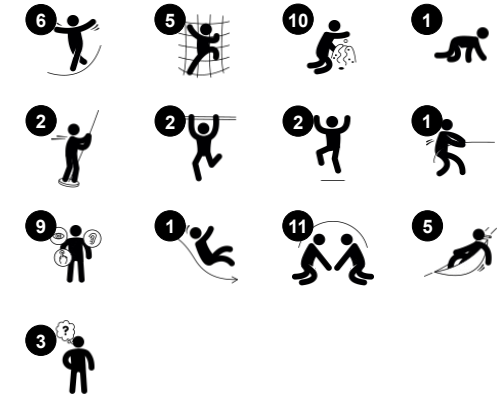
KOMPANI
Let's play



Número de artículo PCM410121-0951

Información general del producto

| | |
|-------------------------|----------------|
| Dimensiones LxAnch.xAl. | 726x660x396 cm |
| Grupo de edad | 4+ |
| Usuarios | 31 |
| Opciones de color | |



Esta estructura de cuatro torres crea un entorno divertido que inspira el juego, fomenta el movimiento y plantea los retos que los niños de esta edad adoran. Para los niños en edad escolar, no hay nada como un juego variado, físico y desafiante para que se sientan felices y atraídos por esta estructura. El patio cerrado de juego en más niveles proporciona

actividades de equilibrio, escalada y deslizamiento. Todo un mundo de interacción social tiene lugar en las hamacas, los rompecabezas y el reloj de arena con mandos de control en el nivel del suelo. La variación de las actividades hace que los niños jueguen durante mucho tiempo, una y otra vez. Además de ser una gran diversión para muchos niños,

esta estructura de juego entrena los músculos de los brazos, las piernas y el tronco cuando trepan y se cuelgan de las rodillas por los peldaños de la red. La motricidad se estimula con los movimientos de escalada, equilibrio y deslizamiento por las torres, los puentes y las redes.

Cuatro Torres con Techo

PCM410121



Banister bars

Físico: apoya la coordinación al bajar, así como los músculos del brazo y del core. El aterrizaje fortalece la densidad ósea. **Socio-emocional:** aprender a gestionar la toma de turnos y riesgos.



Puente de la cueva

Físico: el gateo en la red abierta desarrolla la coordinación entre cuerpos, la propiocepción y la conciencia espacial. **Socio-emocional:** cooperación y socialización con los demás en la red y en torno a ella, toma de turnos.



Puente de tablonés

Físico: el equilibrio sobre la tabla desarrolla el sistema vestibular así como la coordinación cruzada. **Socio-emocional:** pasar a otros niños requiere cooperación y enseña a los niños a tomar turnos.



Rapel

Físico: apoya la coordinación cruzada, la propiocepción y el sentido del espacio. Los músculos de las piernas y del tronco se utilizan intensamente. Los músculos de la parte superior del cuerpo se desarrollan cuando los niños se tiran hacia arriba en la cuerda. **Socio-emocional:** tomar turnos y autorregularse, ambas habilidades importantes para la vida.



Tobogán

Físico: el deslizamiento desarrolla la conciencia espacial y el sentido del equilibrio. Además, los músculos del tronco se entrenan al sentarse erguido y bajar. **Socio-emocional:** la empatía se fomenta al respetar y tomar los distintos turnos para su uso.



Hamaca

Físico: coordinación y sentido del equilibrio al balancearse. **Socio-emocional:** reunirse, empujar a los amigos suavemente de un lado a otro, fomenta el respeto y la toma de turnos. **Cognitivo:** fomenta la comprensión de causa y efecto en los niños pequeño



Red de torres

Físico: los niños tienen un acceso rápido por los peldaños horizontales y un ascenso más lento por los peldaños inclinados. La red puede treparse por ambos lados, nivelando el reto de acceder a la plataforma. Se favorece la coordinación cruzada y el sentido del espacio, así como la musculatura de brazos y piernas. **Socio-emocional:** la red de dos lados permite la interacción social. La amplitud invita a la socialización. **Cognitivo:** el pensamiento y la planificación lógicos a la hora de planificar la mejor manera de entrar en la plataforma desde la red.

Cuatro Torres con Techo

PCM410121



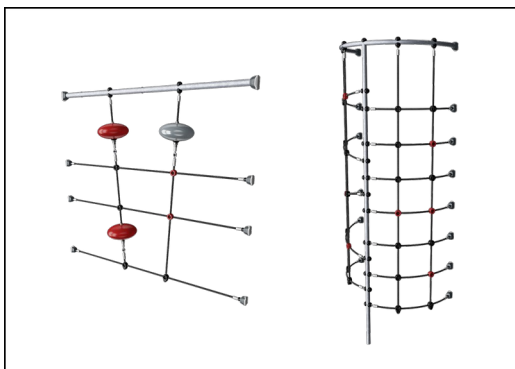
Paneles de 19 mm EcoCore™. El EcoCore™ es un material ecológico altamente duradero, que no solo es reciclable después de su uso, sino que también consta de un núcleo producido a partir de material 100% reciclado.



Todas las cubiertas se apoyan en perfiles de aluminio de bajo carbono de diseño exclusivo con múltiples opciones de fijación. Las cubiertas moldeadas de color gris están fabricadas con un 75% de material de PP de desecho oceánico postconsumo con un patrón antideslizante y una superficie texturizada.



Los postes principales con base de acero galvanizado en caliente están disponibles en diferentes materiales: Postes de madera de pino impregnada a presión. Postes de acero pregalvanizados por dentro y por fuera con acabado superior en polvo. Aluminio sin plomo con acabado superior anodizado en color. Postes Greenline TexMade de 100% de PE reciclado post-consumo y residuos textiles.



Ropes of UV-stabilized PES rope strands with inner steel cable reinforcement. The polyester yarn is made from +95% post-consumer materials and is inductively melted onto each strand.



Los toboganes pueden elegirse en seis colores y tres materiales diferentes: Correderas rectas o curvas de PE moldeado de una pieza. Combinación de laterales EcoCore™ y acero inoxidable. Acero inoxidable completo en diseño de una pieza para soluciones más a prueba de vandalismo.



Las versiones GreenLine de KOMPAN están diseñadas con los materiales más respetuosos con el medio ambiente y con un factor de emisión de CO2e lo más bajo posible. Poste TexMade, paneles EcoCore™ de residuos oceánicos 100% reciclados y cubiertas de PP moldeado.

Número de artículo PCM410121-0951

Información de instalación

| | |
|------------------------|----------------------------|
| Altura máxima de caída | 284 cm |
| Área de seguridad | 75,5 m ² |
| Horas de instalación | 36,0 |
| Volumen de excavación | 1,09 m ³ |
| Volumen de hormigón | 0,24 m ³ |
| Profundidad de anclaje | 90 cm |
| Peso del envío | 1.522 kg |
| Opciones de anclaje | Suelo duro ✓ Enterrar ✓ |

Garantías

| | |
|---------------------------------|-------------|
| EcoCore HDPE | De por vida |
| Post | 10 años |
| Cubiertas PP | 10 años |
| Cuerdas y redes | 10 años |
| Piezas de repuesto garantizadas | 10 años |



Sustainability Data

PCM410121



| Cuna a puerta A1-A3 | Emisión total CO ₂ | CO ₂ e/kg | Materiales Reciclados |
|-----------------------|-------------------------------|----------------------------|-----------------------|
| | kg de CO ₂ e | kg de CO ₂ e/kg | % |
| PCM410121-0951 | 2.108,12 | 2,02 | 68,79 |
| PCM410121-0905 | 2.553,39 | 3,12 | 49,51 |

El marco general aplicado para estos factores es la Declaración Ambiental de Producto (EPD), que cuantifica "la información ambiental sobre el ciclo de vida de un producto y permite realizar comparaciones entre productos que cumplen la misma función" (ISO, 2006). Esto sigue la estructura y aplica un enfoque de evaluación del ciclo de vida a toda la etapa del producto, desde la materia prima hasta la fabricación (A1-A3))

Kompan A/S
C.F. Tietgens Boulevard 32C
DK-5220 Odense SØ
Denmark



Verification of CO₂ calculation of: Play systems



Data version no. 2023-10-05

The CO₂ calculation and data are in compliance with the principles of a carbon footprint impact according to the GHG protocol (Greenhouse Gas Protocol), Scope 3, cradle to gate related to all individual components in the product category: "Play systems" represented by item no.: PCM200321-0950.

(Scope 3 emissions include emission sources in the upstream and downstream value chain).

Date: 30. October 2023 | Valid until: 30. October 2025

Verified by:

Julie Marie Vejsgaard Larsen, LCA & EPD Consultant

Verification based on report: Validation of CO₂ calculation of 9 categories of Kompan product line, version 1.0, prepared by: Bureau Veritas HSE, Denmark: Julie M. V. Larsen.

Publication date: 30. October 2023

By Bureau Veritas HSE
www.bureauveritas.dk
+45 7731 1000

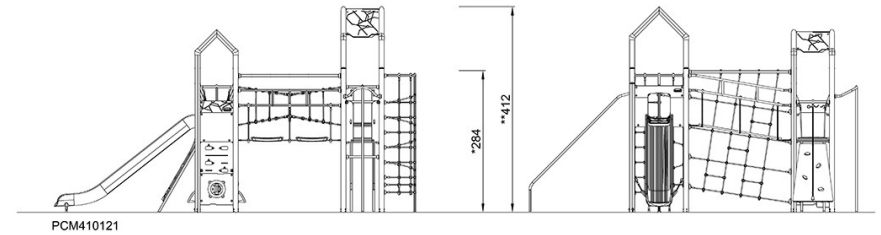
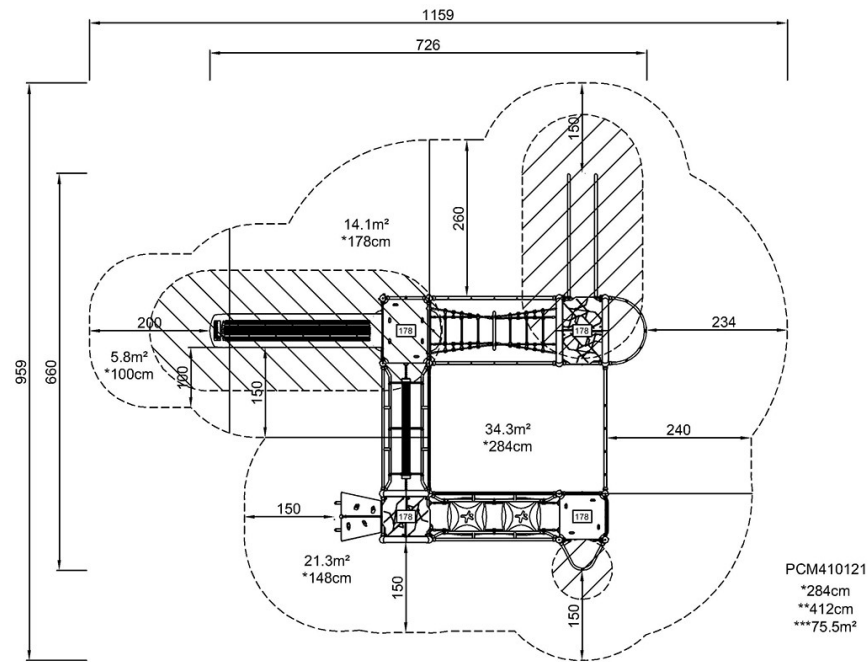


Cuatro Torres con Techo

PCM410121

* Altura Máx. de caída | ** Altura total | *** Área de seguridad

* Altura Máx. de caída | ** Altura total



[Haga clic para ver VISTA SUPERIOR](#)

[Haga clic para ver VISTA LATERAL](#)