

Oase sandbåd med sejl

NRO529


KOMPANI
Let's play



Oase sandbåden med sejl tiltrækker børn til masser af rolleleg. Skibstemaet opfordrer til timevis af leg, samtidig med det forener børn i et fælles legetema: sejle ud i det ukendte. Siddepladserne giver anledning til at socialt samvær. Kikkerten tilføjer bådens drejbare element. Ud over følesanserne kommer i brug her, fremkalder det også følelsen af undring.

Det anledning til fantasi og dramatisk leg. Dramatisk leg og rolleleg er børns måde at lege via oplevelser som de ikke fuldt forstår eller som fascinerer dem. Dermed træner de deres kommunikations- og sprogfærdigheder. Sammen med kommunikation, lærer børn også hvornår det er deres tur og hvornår det ikke er deres tur mere. Dette hjælper børn med at

undgå fysisk konflikt. Til sist vil denne sandbåd også være med til at stimulere evnen til at skabe venskaber.

Varenr. NRO529-1021	
Generel produktinformation	
Dimensioner LxBxH	212x462x350 cm
Alder	2+
Antal brugere	10
Farvemuligheder	



Oase sandbåd med sejl

NRO529

KOMPANI
Let's play



Tema

Kognitive evner: er tematisk og understøtter rolleleg, som stimulerer sprog- og kommunikationsevner.



Bænk

Social-emotionelle evner: bænken er stor nok til to og er et dejligt mødested. At sidde tæt sammen med venner er godt for børns sociale færdigheder og trivsel.



Kikkert

Kognitive evner: kikkerten er håndgribelig og giver anledning til dramatisk leg. Dramatisk leg udvikler sproglige færdigheder og kommunikationsevner. **Kreative evner:** kikkerten kan drejes i alle retninger. Når man kigger igennem den får man et nyt perspektiv på sin omverden.



Abent rum

Social-emotionelle evner: bænken forrest i skiben er et godt mødested for børn og voksne.

Oase sandbåd med sejl

NRO529



Alle Robinia-redskaber fra KOMPAN er lavet af robinietræ fra ansvarlige europæiske kilder. Efter anmodning kan de leveres som FSC®-certificeret (FSC® C004450).



Malingen, der bruges til farvede komponenter, er vandbaseret med fremragende UV-modstand. Malingen er i overensstemmelse med EN 71 del 3.



Robiniaprodukterne er designet med et KOMPAN-farvekoncept med en række forskellige standardfarver. Træet kan også leveres som ubehandlet eller brunmalet med et pigment, der bevarer træfarven.



Produktet / aktiviteterne samles fra fabrikken for at sikre, at alle sikkerhedskrav overholdes.



Robiniatræ kan leveres som ubehandlet rå træ, malet med et brunfarvet gennemsigtigt pigment, der opretholder den gyldne træfarve eller i en farvet version, hvor valgte komponenter males i forskellige farver.

Varenr. NRO529-1021

Installationsinformation

Maks. faldhøjde	100 cm
Faldområde	28,5 m ²
Installationstid (timer)	11,8
Udgravningsmængde	1,48 m ³
Betonmængde	0,09 m ³
Forankringsdybde	100 cm
Fragtvægt	779 kg
Forankringsmuligheder	I jorden ✓

Garanti

Robinietræ	15 år
Reb & net	10 år
Garanterede reservedele	10 år
Rustfri stålkomponenter	Livstid
Rustfri stålkomponenter	Livstid



Bæredygtighedsdata

NRO529



Vugge-til-port A1-A3	Total CO ₂ udledning	CO ₂ e/kg	Gen-anvendte materialer
	kg CO ₂ e	kg CO ₂ e/kg	%
NRO529-1021	130,19	0,19	1,05

Den overordnede ramme for disse faktorer er Environmental Product Declaration (EPD), som kvantificerer "miljøoplysninger om et produkts livscyklus og muliggør sammenligninger mellem produkter, der opfylder samme funktion" (ISO, 2006). Dette følger strukturen og anvender en livscyklusvurderingstilgang til hele produktfasen fra råvarer til fremstilling (A1-A3))

Kompan A/S
C.F. Tietgens Boulevard 32C
DK-5220 Odense SØ
Denmark



Verification of CO₂ calculation of: Nature play



Data version no. 2023-10-05

The CO₂ calculation and data are in compliance with the principles of a carbon footprint impact according to the GHG protocol (Greenhouse Gas Protocol), Scope 3, cradle to gate related to all individual components in the product category: "Nature play" represented by item no.: NRO409-0621.

(Scope 3 emissions include emission sources in the upstream and downstream value chain).

Date: 30. October 2023 | Valid until: 30. October 2025

Verified by:

Julie Marie Vejsgaard Larsen, LCA & EPD Consultant

Verification based on report: Validation of CO₂ calculation of 9 categories of Kompan product line, version 1.0, prepared by: Bureau Veritas HSE, Denmark: Julie M. V. Larsen.

Publication date: 30. October 2023

By Bureau Veritas HSE
www.bureauveritas.dk
+45 7731 1000

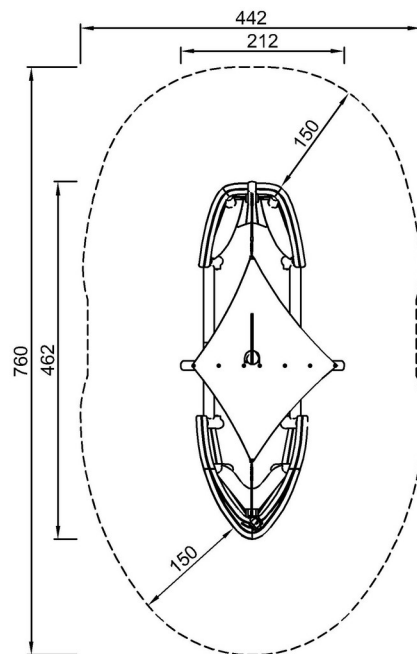


Oase sandbåd med sejl

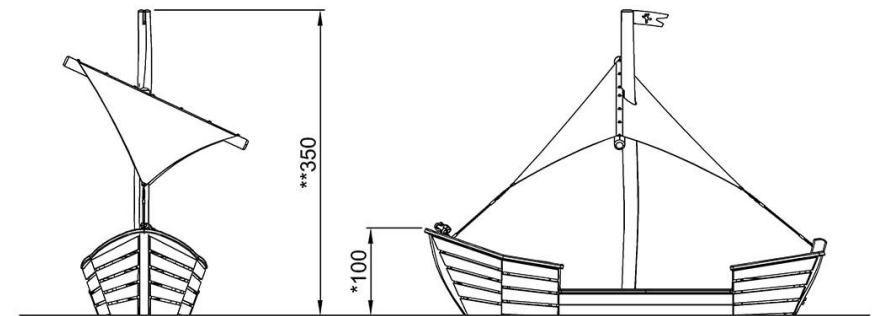
NRO529

* Maks. faldhøjde | ** Samlet højde | *** Faldområde

* Maks. faldhøjde | ** Samlet højde



NRO529
*100cm
**350cm
***28.5m²



NRO529

[Klik for at se FRA OVEN](#)

[Klik for at se FRA SIDEN](#)