

# Piaskownica z pokrywą

KPL510

**KOMPAN**  
Let's play

Nr produktu KPL510-0401

## Ogólne Informacje o Produkcie

Wymiary DxSzxW	470x120x38 cm
Grupa wiekowa	6m+
Max. Ilość Osób	12
Dostępne kolory	●



Które dziecko może się oprzeć rzeźbieniu, modelowaniu, kopaniu czy budowaniu? Piasek to materiał, który karmi wyobraźnię i kreatywność dzieci w każdym wieku. Ten produkt nie jest dostępny w Twoim regionie. Proszę skontaktuj się z lokalnym konsultantem KOMPAN, aby omówić alternatywne produkty.



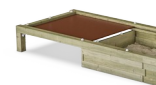
# Piaskownica z pokrywą

KPL510



## Piaskownica

**Poznawcze:** zabawa w piasku wspomaga trening zmysłu dotyku i pomaga dzieciom zrozumieć cechy charakterystyczne różnych materiałów i sposobów ich użytkowania. Piasek może być przesiewany kiedy jest suchy oraz kształtowany gdy jest wilgotny.



## Pokrywa

**Fizyczne:** pchanie i ciągnięcie pokrywek rozwija koordynację krzyżową i mięśnie.  
**Spoleczno-Emocjonalne:** spotkanie się na pokrywkach wspiera interakcje społeczne.  
**Poznawcze:** wspiera rozumienie przyczynowo-skutkowe podczas zamykania i otwierania pokryw. **Twórcze:** pokrywki można umieszczać w różnych pozycjach, co może pomóc dzieciom zrozumieć, w jaki sposób pozostawiają ślad, wspierając kreatywność.

# Piaskownica z pokrywą

KPL510



Płyty są wykonane z drewna sosnowego pochodzącego z europejskich źródeł odnawialnych. Drewno jest impregnowane ciśnieniowo w klasie 3 środkiem Tanalith E3475 zgodnie z normą EN335 (odpowiednik NTR klasy AB).

Pokrywy wykonane są ze sklejki o grubości 22mm z drewna olchy i sosny. Obie strony pokryte są dwoma warstwami filmu fenolowego. Wszystkie krawędzie są zabezpieczone farbą, aby zapewnić długotrwałość produktu.

Nr produktu KPL510-0401

## Informacje Dotyczące Instalacji

Max. wysokość upadku	38 cm
Strefa bezpieczeństwa	30,4 m <sup>2</sup>
Czas instalacji	4,0
Objętość wykopu	0,10 m <sup>3</sup>
Objętość betonu	0,00 m <sup>3</sup>
Głębokość podstawy (standardowa)	40 cm
Waga przesyłki	140 kg
Opcje kotwiczenia	W ziemi ✓

## Informacje o Gwarancji

Drewno Sosnowe	10 lat
Sklejka	5 lat
Części Zapasowe	10 lat



# Dane Dotyczące Zrównoważonego Rozwoju

KPL510



**Od wydobycia surowców do opuszczenia wytwórni A1–A3**

**Całkowita emisja CO<sub>2</sub>**

**CO<sub>2</sub>e na kg produktu**

**Materiały pochodzące z recyklingu**

kg CO<sub>2</sub>e

kg CO<sub>2</sub>e/kg

%

**KPL510-0401**

33,79

0,30

2,20

Ogólne ramy stosowane dla tych czynników to Środowiskowa Deklaracja Produktu (EPD), która określa ilościowo "informacje środowiskowe dotyczące cyklu życia produktu i umożliwia porównywanie produktów spełniających tę samą funkcję" (ISO, 2006). W niniejszym dokumencie przyjęto strukturę i zastosowano podejście oceny cyklu życia w odniesieniu do całego etapu produktu, od surowców po produkcję (A1-A3).

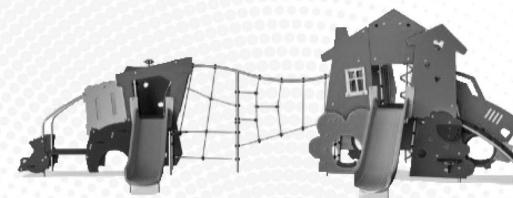
## Kompan A/S

C.F. Tietgens Boulevard 32C  
DK-5220 Odense SØ  
Denmark

Validation of CO<sub>2</sub> calculation method  
**BUREAU VERITAS**  
HSE Denmark A/S



**Verification of CO<sub>2</sub> calculation of:  
Themed play systems**



Data version no. 2023-10-05

The CO<sub>2</sub> calculation and data are in compliance with the principles of a carbon footprint impact according to the GHG protocol (Greenhouse Gas Protocol), Scope 3, cradle to gate related to all individual components in the product category: "Themed play systems" represented by item no.: MSC641100-3717P.

(Scope 3 emissions include emission sources in the upstream and downstream value chain).

**Date: 30. October 2023 | Valid until: 30. October 2025**

**Verified by:**

Julie Marie Vejsgaard Larsen, LCA & EPD Consultant

Verification based on report: Validation of CO<sub>2</sub> calculation of 9 categories of Kompan product line, version 1.0, prepared by: Bureau Veritas HSE, Denmark: Julie M. V. Larsen.

**Publication date: 30. October 2023**

**By Bureau Veritas HSE**  
www.bureauveritas.dk  
+45 7731 1000

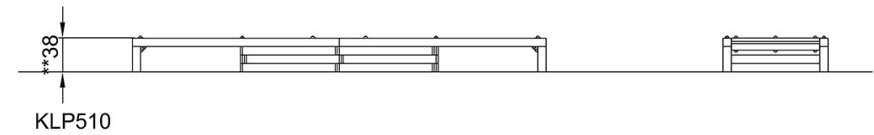
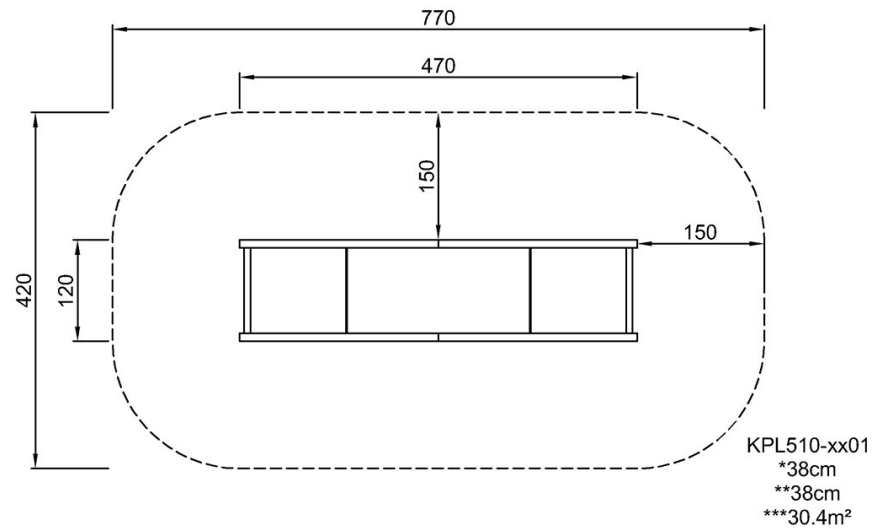


# Piaskownica z pokrywą

KPL510

\* Max Wys. Upadku | \*\* Wysokość | \*\*\* Strefa Bezpieczeństwa

\* Max Wys. Upadku | \*\* Max Wysokość



[Kliknij, aby zobaczyć RZUT Z GÓRY](#)

[Kliknij, aby zobaczyć RZUT BOCZNY](#)