

Multi Minutnik Robinia

FRO222

KOMPANI
Let's play



Nr produktu FRO222-1001	
Ogólne Informacje o Produkcie	
Wymiary DxSzxW	44x29x179 cm
Grupa wiekowa	13+
Max. Ilość Osób	4
Dostępne kolory	

Podczas ćwiczeń warto mieć niezawodny sposób na kontrolowanie upływającego czasu. Monitorowanie tempa dodaje do treningu strukturę i wymierność, co jest bardzo motywujące, ale także ułatwia ciągle doskonalenie treningu, a tym samym osiągnięcie celów. Multi Minutnik jest dobrze widoczny podczas ćwiczeń i wysyła sygnały dźwiękowe i

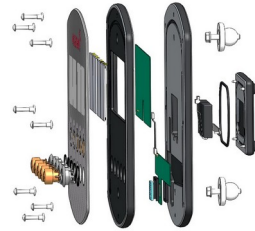
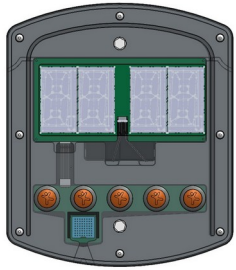
wizualne, które jasno wskazują, kiedy należy rozpocząć i zakończyć ćwiczenia.

Minutnik posiada 5 następujących funkcji 1. Stoper 2. Minutnik Tabata (20/10 sek.) 3 Minutnik interwałowy (30/10 sek.) 4. HIIT (40/20 sek.) 5. EMOM (60 sek.)



Multi Minutnik Robinia

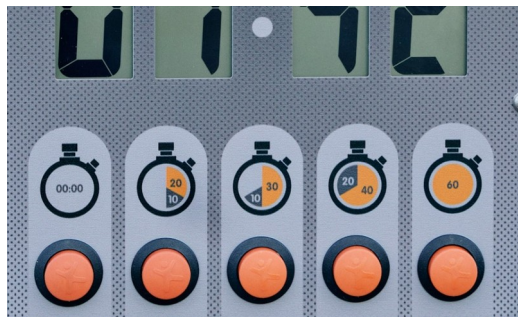
FRO222



Odblaskowy wyświetlacz LCD posiada cztery cyfry o wysokości 100 mm, zapewnia doskonałą widoczność na zewnątrz i szeroki kąt widzenia. Wyświetlacz LCD charakteryzuje się niskim zużyciem energii, jest zasilany przez 8 wymiennych baterii AA o trwałości ponad 2 lat.

Przednie panele są wykonane z poliwęglanu stabilizowanego promieniami UV. Stabilizacja UV zapobiega żółknięciu przezroczystych paneli z upływem czasu i zapewnia im odpowiednie parametry mechaniczne. Nadruki graficzne są nanoszone w unikalnym procesie druku wielowarstwowego, w którym wewnętrzna warstwa jest obrazem, a zewnętrzna przezroczysta warstwa pełni funkcję ochronną. Lakier bazuje na wodzie i jest stabilizowany promieniami UV, aby zapobiec blaknięciu.

Przyciski i obudowa przycisków są wykonane z poliamidu (PA6). W przyciskach znajduje się magnes, który po naciśnięciu aktywuje bezstykowy kontaktron. Zapewnia to wysoką trwałość systemu.



There are 5 timer functions
1. Stopwatch
2. Tabata Timer (20/10 sec)
3. Interval Timer (30/10 sec)
4. HIIT (40/20 sec)
5. EMOM (60 sec)

Robinia Posts are made from de-barked and sap free Robinia trunks in various dimensions. Robinia is a native European wood specie with high strength and natural durability in various climatic conditions. The low degree of fabrication allows for a very natural look leaving posts bend and winding in some degree.

The loudspeaker is a piezoelectric speaker with a sound level of 90dB, and low power consumption. As power source we use eight standard AA 1,5V replaceable batteries with a capacity of 2.95Ah. The expected lifetime of the batteries is two years, depending on usage. It is recommended to inspect the batteries yearly. The batteries are placed in two sealed battery boxes with a protection class of IP65.

Nr produktu FRO222-1001	
Informacje Dotyczące Instalacji	
Max. wysokość upadku	0 cm
Strefa bezpieczeństwa	0,0 m ²
Czas instalacji	1,5
Objętość wykopu	0,03 m ³
Objętość betonu	0,01 m ³
Głębokość podstawy (standardowa)	100 cm
Waga przesyłki	80 kg
Opcje kotwiczenia	W ziemi <input checked="" type="checkbox"/> Powierzchnia <input checked="" type="checkbox"/>
Informacje o Gwarancji	
Aluminiowe Zaciski	10 lat
EcoCore HDPE	Dożywotnia
Elektronika	2 lata
Drewno Robinia	15 lat
Części Zapasowe	10 lat



Dane Dotyczące Zrównoważonego Rozwoju

FRO222



Od wydobycia surowców do opuszczenia wytwórni A1–A3

Całkowita emisja CO₂

CO₂e na kg produktu

Materiały pochodzące z recyklingu

kg CO₂e

kg CO₂e/kg

%

FRO222-1001

53,31

0,95

11,21

Ogólne ramy stosowane dla tych czynników to Środowiskowa Deklaracja Produktu (EPD), która określa ilościowo "informacje środowiskowe dotyczące cyklu życia produktu i umożliwia porównywanie produktów spełniających tę samą funkcję" (ISO, 2006). W niniejszym dokumencie przyjęto strukturę i zastosowano podejście oceny cyklu życia w odniesieniu do całego etapu produktu, od surowców po produkcję (A1-A3).

Kompan A/S

C.F. Tietgens Boulevard 32C
DK-5220 Odense SØ
Denmark

Validation of CO₂ calculation method
BUREAU VERITAS
HSE Denmark A/S



Verification of CO₂ calculation of: Fitness



Data version no. 2023-10-05

The CO₂ calculation and data are in compliance with the principles of a carbon footprint impact according to the GHG protocol (Greenhouse Gas Protocol), Scope 3, cradle to gate related to all individual components in the product category: "Fitness" represented by item no.: FAZ10100-0900.

(Scope 3 emissions include emission sources in the upstream and downstream value chain).

Date: 30. October 2023 | Valid until: 30. October 2025

Verified by:

Julie Marie Vejsgaard Larsen, LCA & EPD Consultant

Verification based on report: Validation of CO₂ calculation of 9 categories of Kompan product line, version 1.0, prepared by: Bureau Veritas HSE, Denmark: Julie M. V. Larsen.

Publication date: 30. October 2023

By Bureau Veritas HSE
www.bureauveritas.dk
+45 7731 1000

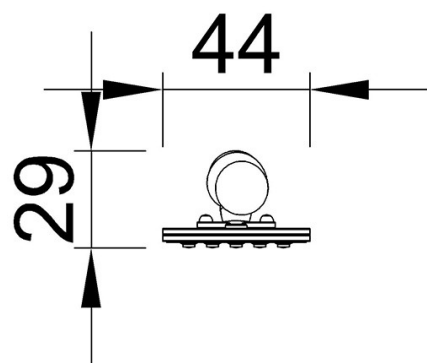


Multi Minutnik Robinia

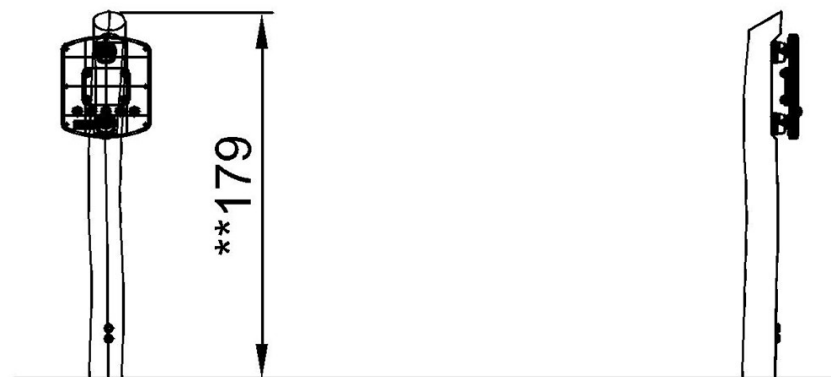
FRO222

* Max Wys. Upadku | ** Wysokość | *** Strefa Bezpieczeństwa

* Max Wys. Upadku | ** Max Wysokość



FRO222
**179cm



FRO222

[Kliknij, aby zobaczyć RZUT Z GÓRY](#)

[Kliknij, aby zobaczyć RZUT BOCZNY](#)