

Sandlådesarg, 1m

NRO503

KOMPANI
Let's play



Artikelnr. NRO503-0001

Generell produktinformation

Dimension LxWxH	115x15x27 cm
Åldersgrupp	1+
Kapacitet (användare)	
Färgalternativ	<input type="radio"/> <input type="radio"/>

Sandlådesargen i Robinia kan användas för att utforma sandlådor i olika storlekar och former eller som en kant för ytbeläggning. Sargen finns som FSC® Certified (FSC® C004450) robiniaträ på begäran. Sand är alltid spännande att leka med eftersom materialet kan vara både blött och torrt. Fenomet både fascinerar barnen och skapar förståelse för

olika materials karaktär. Sandlek lär barnen att sand i i sol är lätt, torr och varm medan sand i regn är kall, tung och formbar. Detta utvecklar förståelse för världen runt omkring. Att leka med sand tränar dessutom sensoriska och motoriska färdigheter samt kognition.



Sandlådesarg, 1m

NRO503



Balansbom

Fysisk: tränar sinne för balans – fundamentalt för alla andra motoriska färdigheter för att kunna navigera säkert runt i sin omgivning.

Socioemotionell: förmåga att turas om och förhandla när barnen passerar varandra på bommen. Rum för att sitta och pausa.



Sandlådesarg, 1m

NRO503



Alla Robinia-produkter från KOMPAN är tillverkade av robiniaträ från hållbara europeiska källor. På begäran kan de levereras som FSC®-certifierade (FSC® C004450).



Robinia-träet kan levereras som obehandlat trä eller målat med ett brunt genomskinligt pigment som upprätthåller träets gyllene träfärg.

Artikelnr. NRO503-0001

Installationsinformation

Max. fallhöjd	0 cm
Säkerhetsområde	0,0 m ²
Total installationstid	1,5
Grävdjup (volym)	0,00 m ³
Betong (volym)	0,00 m ³
Stolpdjup (standard)	0 cm
Fraktvikt	36 kg
Förankring	Ytmonterin g ✓

Information om garanti

Robiniaträ	15 år
Reservdelar garanterade	10 år



Hållbarhetsdata

NRO503



Cradle to Gate A1-A3	Totalt CO₂-utsläpp	CO₂e per kg	Återvunna material
	kg CO ₂ e	kg CO ₂ e/kg	%
NRO503-0001	4,31	0,15	0,58

Det övergripande ramverket som tillämpas för dessa faktorer är miljövarudeklarationen (EPD, Environmental Product Declaration), som kvantifierar "miljöinformation om produktens livscykel och möjliggör jämförelser av produkter som uppfyller samma funktion" (ISO, 2006). Denna struktur följer här och använder en livscykelanalys för hela produktstadiet från råmaterial till färdig produkt (A1-A3).

Kompan A/S

C.F. Tietgens Boulevard 32C
DK-5220 Odense SØ
Denmark



Verification of CO₂ calculation of: Nature play



Data version no. 2023-10-05

The CO₂ calculation and data are in compliance with the principles of a carbon footprint impact according to the GHG protocol (Greenhouse Gas Protocol), Scope 3, cradle to gate related to all individual components in the product category: "Nature play" represented by item no.: NRO409-0621.

(Scope 3 emissions include emission sources in the upstream and downstream value chain).

Date: 30. October 2023 | Valid until: 30. October 2025

Verified by:

Julie Marie Vejsgaard Larsen, LCA & EPD Consultant

Verification based on report: Validation of CO₂ calculation of 9 categories of Kompan product line, version 1.0, prepared by: Bureau Veritas HSE, Denmark: Julie M. V. Larsen.

Publication date: 30. October 2023

By Bureau Veritas HSE
www.bureauveritas.dk
+45 7731 1000

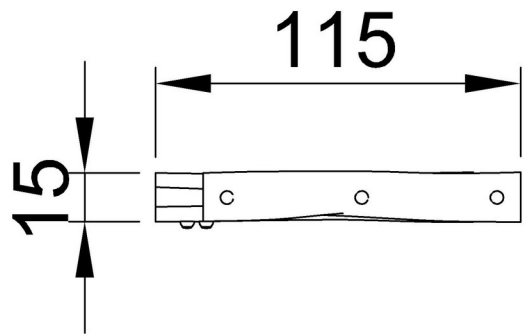


Sandlådesarg, 1m

NRO503

* Max fallhöjd | ** Totalhöjd | *** Säkerhetsyta

* Max fallhöjd | ** Totalhöjd



NRO503

**27cm



[Klicka för att se TOP VIEW](#)

[Klicka för att se SIDE VIEW](#)