

Glissière de talus

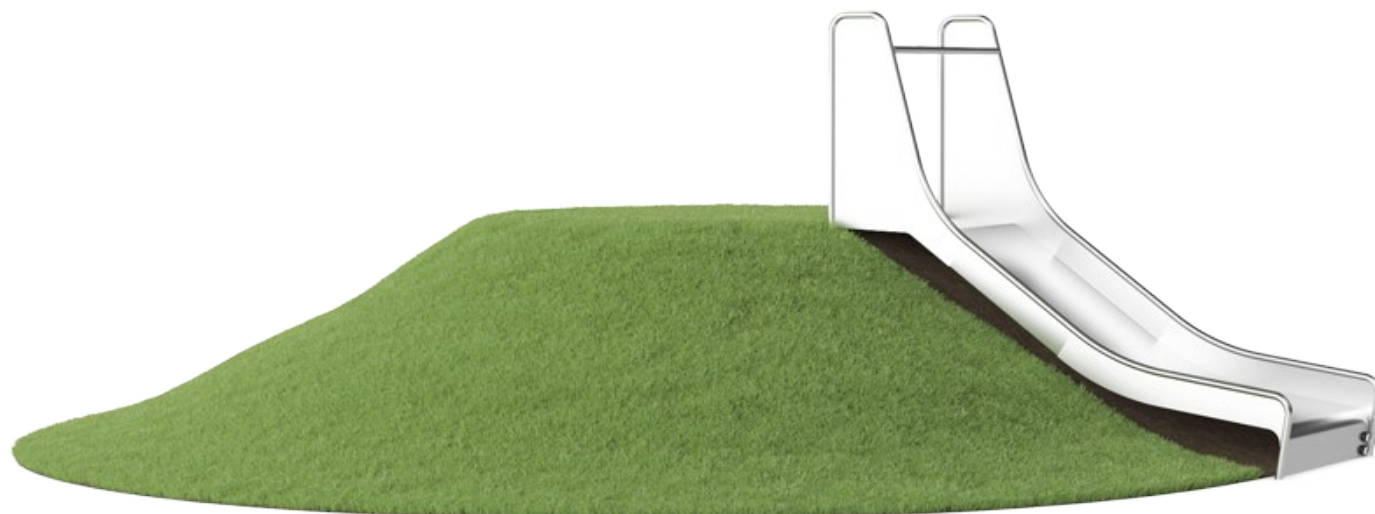
KSL30102

KOMPAN
Let's play

Référence KSL30102-0401

Informations générales

Dimensions LxPxH	225x104x97 cm
Age minimum	3+
Capacité idéale (utilisateurs)	2
Options de couleurs	●



La glissière de talus extra-large est extrêmement attrayant. Elle incite les enfants à faire des boucles vers le haut de la colline et à glisser vers le bas, encore et encore. La glissière de talus sera l'attraction principale d'une aire de jeux. Outre l'immense plaisir de glisser, le toboggan à talus aide les enfants à développer d'importantes capacités motrices

telles que le sens de l'équilibre et de l'espace. Ces aptitudes sont importantes pour appréhender le monde avec confiance et sécurité. La boucle répétée de glissade et de remontée en courant est un excellent entraînement pour le cardio et la force musculaire. La largeur supplémentaire ajoute un élément de jeu brutal très souhaitable,

lorsque des amis descendent ensemble le toboggan. Il s'agit d'un avantage socio-émotionnel, qui est encore renforcé par les compétences de coopération que les enfants utilisent lorsqu'ils glissent ensemble. La largeur supplémentaire permet aux soignants de participer au jeu.



Les données peuvent être modifiées sans préavis.

Glissière de talus

KSL30102



Glissière large

Physique: développe la conscience de l'espace & de l'équilibre. Les muscles du tronc sont entraînés lors de la descente en position verticale. **Socio-émotionnel:** invite à la socialisation, favorise le jeu entre parents & enfants. **Cognitive:** développement de la compréhension de l'espace, de la vitesse & des distances en glissant.



Glissière de talus

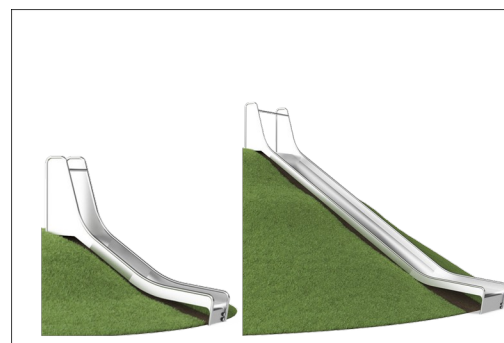
KSL30102



Les composants en acier inoxydable sont de haute qualité, conformément aux normes internationales requises pour les aires de jeux. L'acier est sablé après fabrication pour garantir une surface parfaitement lisse.



À 35 °, le toboggan est réglé à l'angle optimal pour assurer à la fois plaisir de glisse et sécurité.



Adaptés à différents terrains, les glissières de talus sont disponibles en 9 longueurs de 1 à 3 m.

Référence KSL30102-0401

Installation

Hauteur de Chute Max.	100 cm
Zone de sécurité	16,6 m ²
Temps total d'installation	4,9
Volume d'excavation	0,83 m ³
Volume de béton	0,53 m ³
Profondeur ancrage	110 cm
Poids d'expédition	286 kg
Options d'ancrage	A enterrer ✓

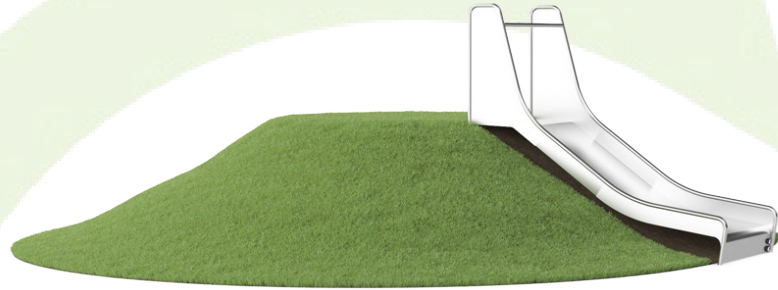
Garantie

Dispo pièces après arrêt fab.	10 ans
Glissière en acier inoxydable	10 ans

EN
1176
compliant

Données sur le développement durable

KSL30102



Cradle to Gate A1-A3	Émissions totales de CO ₂	CO ₂ e/kg	Matériaux recyclés
	kg CO ₂ e	kg CO ₂ e/kg	%
KSL30102-0401	464,04	4,20	49,95

Le cadre général appliqué est la Déclaration Environnementale Produit (DEP), qui quantifie « les informations environnementales sur le cycle de vie d'un produit et permet des comparaisons entre produits remplissant la même fonction » (ISO, 2006). Cela suit la structure et applique une approche d'évaluation du cycle de vie à l'ensemble de l'étape du produit, de la matière première à la fabrication (A1-A3))

Kompan A/S

C.F. Tietgens Boulevard 32C
DK-5220 Odense SØ
Denmark



Verification of CO₂ calculation of: Freestanding play equipment



Data version no. 2023-10-05

The CO₂ calculation and data are in compliance with the principles of a carbon footprint impact according to the GHG protocol (Greenhouse Gas Protocol), Scope 3, cradle to gate related to all individual components in the product category: "Freestanding play equipment" represented by item no.: GXY916012-3417.

(Scope 3 emissions include emission sources in the upstream and downstream value chain).

Date: 30. October 2023 | Valid until: 30. October 2025

Verified by:

Julie Marie Vejsgaard Larsen, LCA & EPD Consultant

Verification based on report: Validation of CO₂ calculation of 9 categories of Kompan product line, version 1.0, prepared by: Bureau Veritas HSE, Denmark: Julie M. V. Larsen.

Publication date: 30. October 2023

By Bureau Veritas HSE
www.bureauveritas.dk
+45 7731 1000

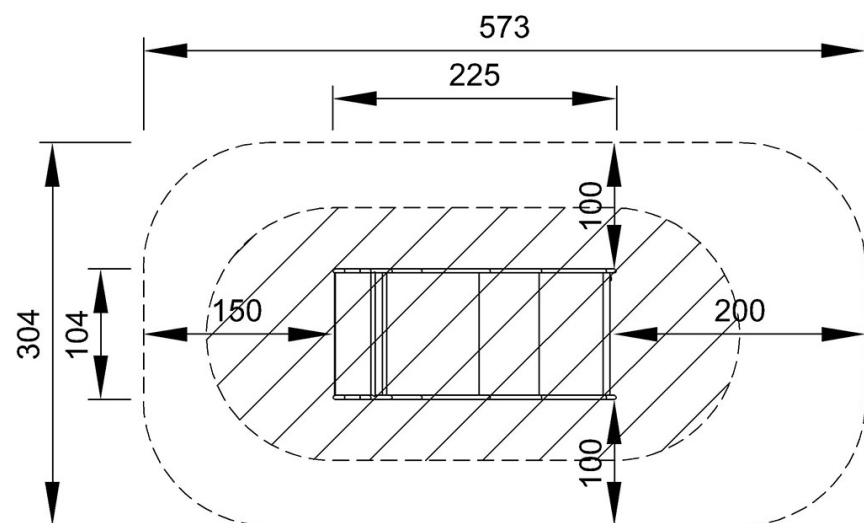


Glissière de talus

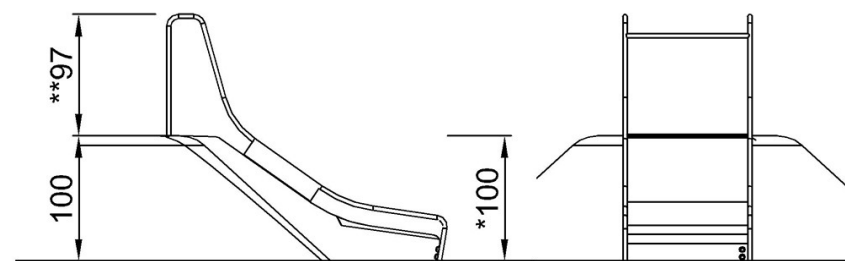
KSL30102

* Hauteur de chute maximale | ** Hauteur totale | *** Zone de sécurité

* Hauteur de chute maximale | ** Hauteur totale



KSL30102
*100cm
**97cm
***16.6m²



KSL30102

[Cliquez pour voir le rapport VUE DE DESSUS](#)

[Cliquez pour voir le rapport VUE LATÉRALE](#)