

# Performer med solsejl

PCE105723

**KOMPANI**  
Let's play

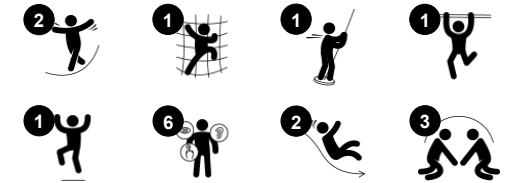


Performer er et fantastisk legeredskab, der vil motivere børn til social leg igen og igen. Aktiviteterne tilskynder til leg i længere tid. Børn kan klatre og rutsje sammen med deres venner, der stimulerer børns sociale færdigheder og deres følelsesmæssige forståelse. Børn bruger deres kropskoordination og styrke, når de skal klatre

op have den skrå klatrevæg for at komme op til platformen. For at komme ned igen til jorden, kan børn tage rutsjebanen sammen med en ven eller alene. Børn elsker dette redskab for dens mange gode mødesteder med variende leg. For de modige børn er der brandmandsstangen, der byder på masser af spænding. Derudover træner den børns

rumlige bevidsthed og styrker deres selvtillid. Dette redskab kan virkelig motivere børn til masser af leg.

Varenr. PCE105723-0903	
<b>Generel produktinformation</b>	
Dimensioner LxBxH	385x292x390 cm
Alder	2+
Antal brugere	6
Farvemuligheder	



# Performer med solsejl

PCE105723

**KOMPANI**  
Let's play



## Brandmandsstangen

**Fysiske evner:** her understøttes koordination og muskelopbygning, som børn glider ned.

Når børn lander styrker det deres knogletæthed. **Social-emotionelle evner:** børnene lærer at skiftes og tage risici.

**Kognitive evner:** små børn udvikler deres forståelse af rum, hastighed og afstand, som de glider ned.



## Dobbeltrutsjebane

**Fysiske evner:** her udvikles balance og rumlig bevidsthed, som børn rutsjer. Desuden styrkes muskler, når børn sidder op og rutsjer.

**Social-emotionelle evner:** inviterer til socialt samvær, støtter lege mellem forældre, børn og venner. **Kognitive evner:** små børn udvikler deres forståelse af rum, hastighed og afstand, som de glider ned.



## Klatrevæg

**Fysiske evner:** her trænes krydskoordination samt ben-, arm- og håndmuskulatur. **Social-emotionelle evner:** nettets hældning støtter børn imens de klatrer, specielt yngre børn.

# Performer med solsejl

PCE105723



Paneler af 19 mm EcoCore™. EcoCore™ er et meget holdbart materiale, som ikke kun kan genbruges efter brug, men som også består af materiale, der er produceret af +95 % genanvendt materiale fra fødevareemballageaffald.



ELEMENTS-tagene er lavet af genanvendeligt PE fremstillet af 33 % genanvendte forbrugeraffald, såsom fødevareemballage, med en vægtykkelse på mindst 5 mm for at sikre høj holdbarhed i alle klimaer rundt om i verden. Stålrørene er varmgalvaniserede indvendigt og udvendigt for maksimal holdbarhed.



Sejl af kommercielt 95 PE med høj densitet strikket specielt til solskygge strukturer. Sejlene behandles med UV-stabilisatorer for at sikre en lang levetid. Sejlene understøttes af en varmgalvaniseret stålramme og strammes af rustfrie stålanordninger.



Stolperne er lavet af for-galvaniseret stål i høj kvalitet med pulverlakeret overflade. Stolpetoppe er lukket med hætter af UV-stabiliseret nylon (PA6). De støbte grå platforme er lavet af 75 % PP-materiale bestående af forbrugeraffald, som udtjente fiskenet, med et skridsikkert mønster og overflade. Alle platforme er understøttet af unikt designede aluminiumsprofiler med lavt kulstofindhold og flere fastgørelsesmuligheder.



Rutsjebanerne fås enten i formstøbt PE fremstillet af 33 % genbrugsmaterialer i forskellige farver eller i AISI304 rustfrit stål med en tykkelse på 2 mm.



Ståloverfladerne er varmgalvaniseret indvendigt og udvendigt med blyfri zink. Galvaniseringen har fremragende korrosionsbestandighed i udendørs miljøer og kræver lav vedligeholdelse.

Varenr. PCE105723-0903

## Installationsinformation

Maks. faldhøjde	100 cm
Faldområde	22,5 m <sup>2</sup>
Installationstid (timer)	9,7
Udgravningsmængde	1,06 m <sup>3</sup>
Betonmængde	0,34 m <sup>3</sup>
Forankringsdybde	90 cm
Fragtvægt	346 kg
Forankringsmuligheder	I jorden ✓ Overflade ✓

## Garanti

EcoCore HDPE	Livstid
Stolpe	10 år
PP-dæk	10 år
Garanterede reservedele	10 år
Solsejl	2 år



# Bæredygtighedsdata

PCE105723



Vugge-til-port A1-A3	Total CO <sub>2</sub> udledning	CO <sub>2</sub> e/kg	Genanvendte materialer
	kg CO <sub>2</sub> e	kg CO <sub>2</sub> e/kg	%
PCE105723-0903	704,35	2,69	48,70

Den overordnede ramme for disse faktorer er Environmental Product Declaration (EPD), som kvantificerer "miljøoplysninger om et produkts livscyklus og muliggør sammenligninger mellem produkter, der opfylder samme funktion" (ISO, 2006). Dette følger strukturen og anvender en livscyklusvurderingstilgang til hele produktfasen fra råvarer til fremstilling (A1-A3))

**Kompan A/S**  
C.F. Tietgens Boulevard 32C  
DK-5220 Odense SØ  
Denmark



## Verification of CO<sub>2</sub> calculation of: Play systems



Data version no. 2023-10-05

The CO<sub>2</sub> calculation and data are in compliance with the principles of a carbon footprint impact according to the GHG protocol (Greenhouse Gas Protocol), Scope 3, cradle to gate related to all individual components in the product category: "Play systems" represented by item no.: PCM200321-0950.

(Scope 3 emissions include emission sources in the upstream and downstream value chain).

**Date: 30. October 2023 | Valid until: 30. October 2025**

Verified by:

Julie Marie Vejsgaard Larsen, LCA & EPD Consultant

Verification based on report: Validation of CO<sub>2</sub> calculation of 9 categories of Kompan product line, version 1.0, prepared by: Bureau Veritas HSE, Denmark: Julie M. V. Larsen.

**Publication date: 30. October 2023**

By Bureau Veritas HSE  
www.bureauveritas.dk  
+45 7731 1000

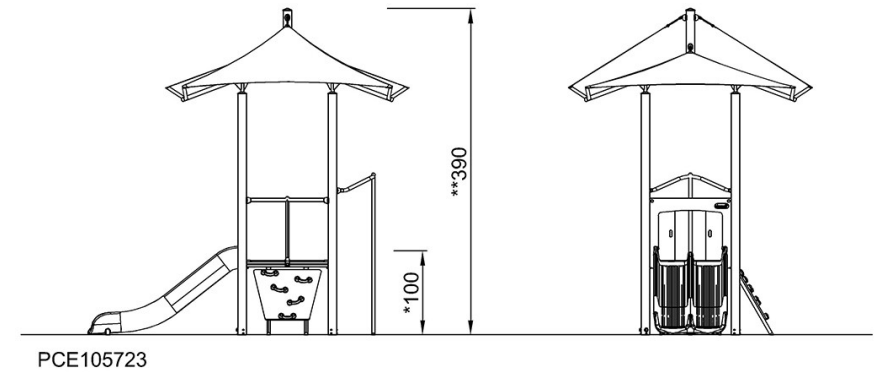
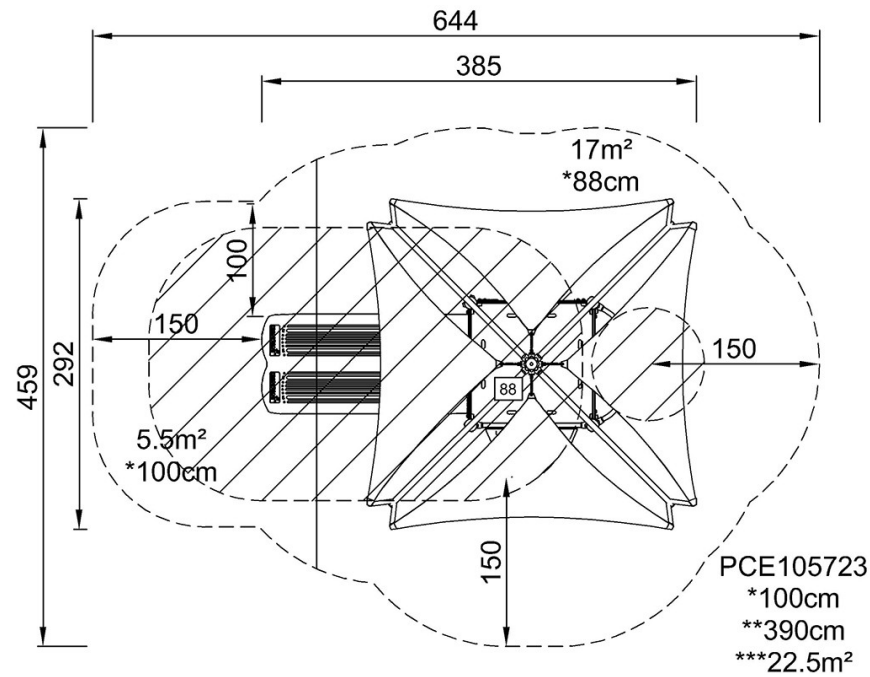


# Performer med solsejl

PCE105723

\* Maks. faldhøjde | \*\* Samlet højde | \*\*\* Faldområde

\* Maks. faldhøjde | \*\* Samlet højde



[Klik for at se FRA OVEN](#)

[Klik for at se FRA SIDEN](#)