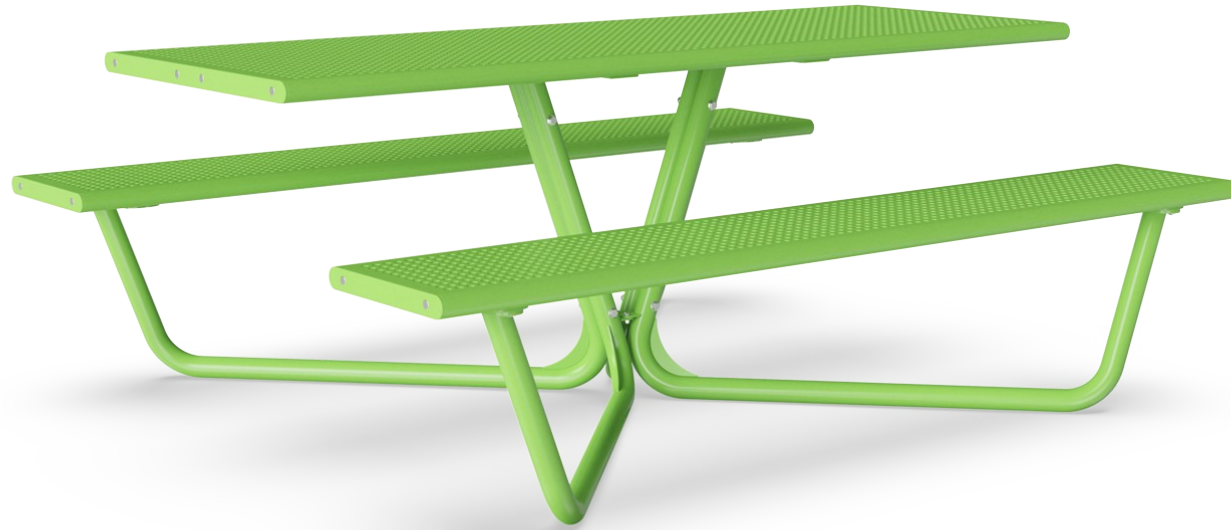


Agora Picnic - teräs

PAR4170

KOMPANI
Let's play



Tuotenumero PAR4170-0008

Tuotetiedot

Mitat PxLxK 168x200x77 cm

Ikäryhmä

Leikkikapasiteetti

Väri vaihtoehdot



Ulkokalusteilla on tärkeä rooli yhteisössämme, sillä ne lisäävät viihtyisää ja sosiaalista ilmapiiriä tarjoten paikan kokoontumiseen, seurusteluun ja lepäämiseen. Aina esteetön. AGORA noudattaa YK:n yleissopimusta vammaisten henkilöiden oikeuksista (CRPD), joka edellyttää kaikki huomioivaa suunnittelua julkisissa

tiloissa. AGORA-kalusteet mahdollistavat muutakin kuin esteettömyysvaatimusten täyttämisen. AGORA PICNIC on saatavana kahdessa koossa ja useissa materiaalivaihtoehdoissa, mutta sillä on yksi tavoite: tarjota aikuisille tai lapsille mahdollisuus tehdä ulkoiluhetkestä erityinen. Esteettömän muotoilun ansiosta pyörätuolia

käyttävät henkilöt pääsevät pöydän ääreen kunnolla.



Agora Picnic - teräs

PAR4170



Teräspintojen sisäpuoli on kuumasinkitty ja ulkopuoli on lyijytöntä sinkkiä. Galvanointi takaa erinomaisen korroosionkestävyyden ulkoympäristössä ja vähentää huollon tarvetta. Maalautetut teräsosat on kuumasinkitty ennen jauhemaalauستا.



Sinkityksen päällä olevan jauhemaalatuksen pinnan käsittely on kaksivaiheinen: kevyt hionta ja puhtaaksi pyyhkiminen. Jauhemaalauksen paksuus on 70–120 µm.



Agoran täysin teräksinen valikoima on saatavana vakiona 9 eri värissä, joiden avulla voit sovittaa ne leikki-, urheilu- tai kuntoilupaikan värimaailmaan.

Tuotenumero PAR4170-0008

Asennustiedot

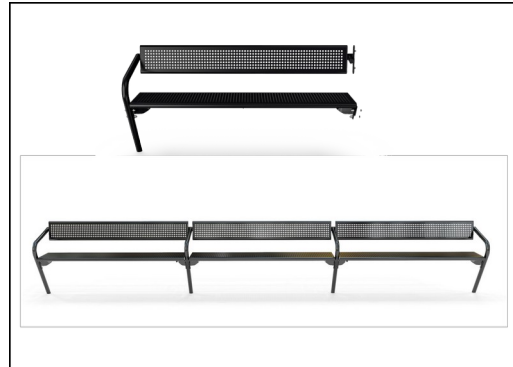
| | |
|----------------------------|---------------------------|
| Asennusaika | 3,4 |
| Kaivanto | 0,00 m ³ |
| Betonivalu | 0,00 m ³ |
| Perustuksen syvyys (vakio) | 0 cm |
| Lähetysten paino | 198 kg |
| Ankkurointivaihtoehdot | Pinta-as. ✓ Syväper. ✓ |

Takuutiedot

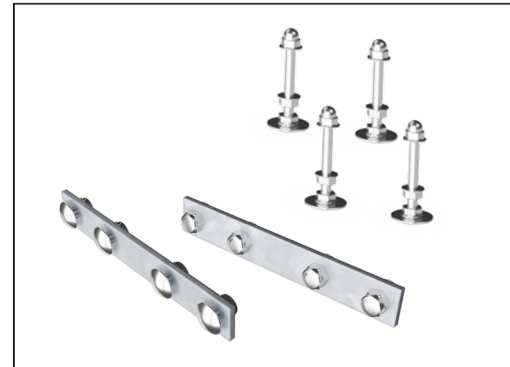
| | |
|-----------------------------|-------------|
| Sinkitty teräs | Elinikäinen |
| Maalattu pintakerros | 10 vuotta |
| Takuuseen kuuluvat varaosat | 10 vuotta |
| Ruostumattomat teräsosat | Elinikäinen |



Kalusteet ovat vapaasti seisovia tuotteita, joissa on valinnaisia kiinnitysmahdollisuuksia. Kompanilla on useita ankkurointimahdollisuuksia, joilla voidaan täyttää yksittäisten asiakasprojektien erityisvaatimukset. Ankkurointi myydään erillisinä moduuleina.



Saatavilla olevia vakiopenkkejä ja -pöytiä voidaan täydentää selkänöillä, käsinojilla, pöydillä jne. ja yhdistää toisiinsa räätälöidyiksi ratkaisuksi kunkin paikan tarpeisiin.



Liittimet on valmistettu ruostumattomasta teräksestä tai sinkitystä teräksestä, jolla varmistetaan kestävätkä liitokset ja korkea korroosionkestävyys.

Kestävän kehityksen data

PAR4170



| Tuotevaihe A1–A3 | Hiilidioksi dipäästöt yhteensä | Hiilidioksi dipäästöt kiloa kohden | Kierrätys materiaalit |
|------------------|--------------------------------|------------------------------------|-----------------------|
| | kg CO ₂ e | kg CO ₂ e/kg | % |
| PAR4170-0008 | 364,18 | 2,58 | 50,00 |

Näihin tekijöihin sovellettavana yleiskehityksenä käytetään Environmental Product Declaration -ympäristötuoteselostetta (EPD), jossa määritetään "ympäristötiedot tuotteen elinkaaren ajalta ja joka mahdollistaa samaan tehtävään tarkoitettujen tuotteiden keskinäisen vertailun" (ISO, 2006). Tämä seuraa elinkaariarviointimenetelmän (Life Cycle Assessment, LCA) rakennetta ja soveltaa sitä koko tuotevaiheeseen raaka-aineen hankinnasta tuotteen valmistukseen (A1–A3).

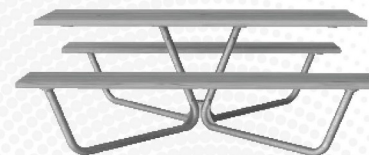
Kompan A/S

C.F. Tietgens Boulevard 32C
DK-5220 Odense SØ
Denmark

Validation of CO₂ calculation method
BUREAU VERITAS
HSE Denmark A/S



Verification of CO₂ calculation of: Park



Data version no. 2023-10-05

The CO₂ calculation and data are in compliance with the principles of a carbon footprint impact according to the GHG protocol (Greenhouse Gas Protocol), Scope 3, cradle to gate related to all individual components in the product category: "Park" represented by item no.: PAR4070-0001.

(Scope 3 emissions include emission sources in the upstream and downstream value chain).

Date: 30. October 2023 | Valid until: 30. October 2025

Verified by:

Julie Marie Vejsgaard Larsen, LCA & EPD Consultant

Verification based on report: Validation of CO₂ calculation of 9 categories of Kompan product line, version 1.0, prepared by: Bureau Veritas HSE, Denmark: Julie M. V. Larsen.

Publication date: 30. October 2023

By Bureau Veritas HSE
www.bureauveritas.dk
+45 7731 1000

