

Wieża Play ze zjeżdżalnią

PCM101421

KOMPANI
Let's play

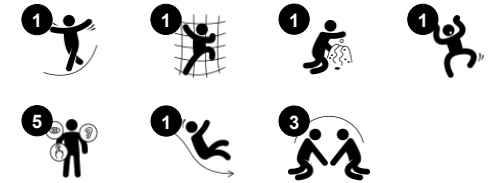


Wieża do zabawy ze zjeżdżalnią jest bardzo atrakcyjna dla maluchów. Wspiera rozwój fizyczny, poznawczy, społeczno-emocjonalny i językowy. Kiedy dzieci wspinają się po schodach, ćwiczą wszechstronną koordynację, a zjeżdżanie ćwiczy równowagę. Te zdolności motoryczne są podstawą bezpiecznego zarządzania światem i pozytywnie wpływają na

zdolność czytania. Na platformie panel z zegarem i tarczami wzbudza ciekawość dzieci: ruchome ramiona zegara zachęcają do zabawy w czytanie zegarów. To wszystko jest częścią rozwoju poznawczego małych dzieci. Twarze po drugiej stronie mają rozpoznawalną mimikę. Pobudzają rozmowy o uczuciach, budując w ten sposób zdolności poznawcze i społeczno-

emocjonalne ważne w zawieraniu przyjaźni. Znajdujące się pod platformą biurko może służyć jako miejsce spotkań towarzyskich.

Nr produktu PCM101421-0651	
Ogólne Informacje o Produkcie	
Wymiary DxSzxW	128x287x170 cm
Grupa wiekowa	2+
Max. Ilość Osób	9
Dostępne kolory	



Wieża Play ze zjeżdżalnią

PCM101421

KOMPANI
Let's play



Balkon

Społeczno-Emocjonalne: balkon zachęca do spotkań i interakcji z innymi użytkownikami.
Poznawcze: zachęca do zabawy teatralnej i występów, które stymulują rozwój języka.



Panel zegara

Społeczno-Emocjonalne: współpraca z innymi przy obracaniu wskazówek zegara, przyjmowanie kolejności.
Poznawcze: nauka liczenia i czasu w namacalny sposób.
Twórcze: pozostawienie śladu na placu zabaw podczas ustawiania zegara w inny sposób.



Biuurko

Społeczno-Emocjonalne: doskonale miejsce spotkań i kreator przestrzeni. Dzielenie się i współpraca pomiędzy obiema stronami tworzą społeczny scenariusz, który wspiera komunikację i współpracę.



Drabina schodowa

Fizyczne: koordynacja krzyżowa, która jest tutaj używana, wspiera rozwój prawej i lewej półkuli mózgu, które wspomagają umiejętność czytania.



Zjeżdżalnia

Fizyczne: zjeżdżanie rozwija świadomość przestrzenną i poczucie równowagi. Co więcej, mięśnie tułowia są trenowane podczas jazdy w pozycji wyprostowanej.
Społeczno-Emocjonalne: empatia stymulowana przez rotację.
Poznawcze: małe dzieci rozwijają swoje zrozumienie przestrzeni, prędkości i odległości podczas szybkiego zjeżdżania.



Panel twarzy

Społeczno-Emocjonalne: pobudza do zabawy grupowej i rozmów dzięki swojej dwukierunkowości.
Poznawcze: stymuluje teorię w myśleniu: inni mogą odczuwać inne emocje. Stymuluje rozumienie symboli oraz mimiki twarzy jako symbolicznie wyrażanych emocji.

Wieża Play ze zjeżdżalnią

PCM101421

KOMPAN
Let's play



Panele 19mm EcoCore™. EcoCore™ to niezwykle wytrzymały materiał, przyjazny środowisku, który nie tylko może być poddany procesowi recyklingu, ale również jego podstawa wykonana jest w 95% z materiałów pokonsumenckich z recyklingu, wykonanych z zużytych opakowań po żywności. Drewniane panele z impregnowanego i malowanego na brązowo drewna sosnowego z pionowymi profilami stalowymi.



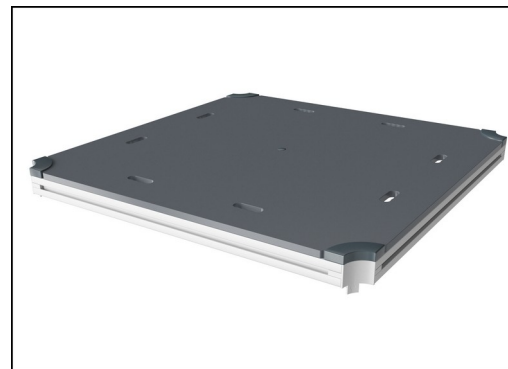
Kolorowe stalowe elementy mają bazę stali galwanizowanej ognio- i są malowane proszkowo. Zapewnia to wysoką odporność na korozję we wszystkich klimatach na świecie.



Główne słupy ze stopą stalową ocynkowaną ognio- są dostępne w różnych wersjach materiałowych: słupki z drewna sosnowego impregnowanego ciśnieniowo, wstępnie ocynkowane wewnątrz i na zewnątrz ze stalowymi słupkami malowanymi proszkowo; aluminium bezołowiowe z z anodyzowanym kolorem górnym wykończeniem; słupy Greenline TexMade wykonane w 95% z pokonsumenckiego przetworzonego PE i odpadów tekstylnych.



Zjeżdżalnie można wybrać w sześciu różnych kolorach i z trzech materiałów: Proste lub zakrzywione jednoczęściowe, formowane zjeżdżalnie z PE (polietylen), wykonanego w 33% z materiałów pokonsumenckich z recyklingu. Połączone ścianki boczne EcoCore™ i stal nierdzewna. Pełna stal nierdzewna w jednoczęściowej konstrukcji dla bardziej odpornych na wandalizm rozwiązań.



Wszystkie platformy są wsparte na unikalnych profilach aluminiowych o niskiej zawartości węgla z wieloma opcjami mocowania. Pomosty w kolorze szarym wykonane są w 75% z poużytkowego materiału PP pochodzącego z odpadów oceanicznych, a ich powierzchnia ma antypoślizgowy wzór i fakturę.



Wersje KOMPAN GreenLine zostały zaprojektowane z materiałów najbardziej przyjaznych dla środowiska o najniższym możliwym współczynniku emisji CO2e. Słup TexMade, panele EcoCore™ w 95% pochodzących z recyklingu odpadów pokonsumenckich i pokłady z formowanego PP.

Nr produktu PCM101421-0651

Informacje Dotyczące Instalacji

Max. wysokość upadku	100 cm
Strefa bezpieczeństwa	19,1 m ²
Czas instalacji	8,4
Objętość wykopu	0,14 m ³
Objętość betonu	0,00 m ³
Głębokość podstawy (standardowa)	60 cm
Waga przesyłki	216 kg
Opcje kotwiczenia	W ziemi <input checked="" type="checkbox"/>
	Powierzchnia <input checked="" type="checkbox"/>

Informacje o Gwarancji

EcoCore HDPE	Dożywnia
Słup	10 lat
Pokłady PP	10 lat
Części Zapasowe	10 lat



Dane Dotyczące Zrównoważonego Rozwoju

PCM101421

KOMPAN
Let's play



Od wydobycia surowców do opuszczenia wytwórni A1–A3

Całkowita emisja CO₂

CO₂e na kg produktu

Materiały pochodzące z recyklingu

kg CO₂e

kg CO₂e/kg

%

PCM101421-0651

255,71

1,65

66,62

PCM101421-0605

348,85

2,58

50,30

Ogólne ramy stosowane dla tych czynników to Środowiskowa Deklaracja Produktu (EPD), która określa ilościowo "informacje środowiskowe dotyczące cyklu życia produktu i umożliwia porównywanie produktów spełniających tę samą funkcję" (ISO, 2006). W niniejszym dokumencie przyjęto strukturę i zastosowano podejście oceny cyklu życia w odniesieniu do całego etapu produktu, od surowców po produkcję (A1-A3).

Kompan A/S

C.F. Tietgens Boulevard 32C
DK-5220 Odense SØ
Denmark

Validation of CO₂ calculation method
BUREAU VERITAS
HSE Denmark A/S



**Verification of CO₂ calculation of:
Play systems**



Data version no. 2023-10-05

The CO₂ calculation and data are in compliance with the principles of a carbon footprint impact according to the GHG protocol (Greenhouse Gas Protocol), Scope 3, cradle to gate related to all individual components in the product category: "Play systems" represented by item no.: PCM200321-0950.

(Scope 3 emissions include emission sources in the upstream and downstream value chain).

Date: 30. October 2023 | Valid until: 30. October 2025

Verified by:

Julie Marie Vejsgaard Larsen, LCA & EPD Consultant

Verification based on report: Validation of CO₂ calculation of 9 categories of Kompan product line, version 1.0, prepared by: Bureau Veritas HSE, Denmark: Julie M. V. Larsen.

Publication date: 30. October 2023

By Bureau Veritas HSE
www.bureauveritas.dk
+45 7731 1000



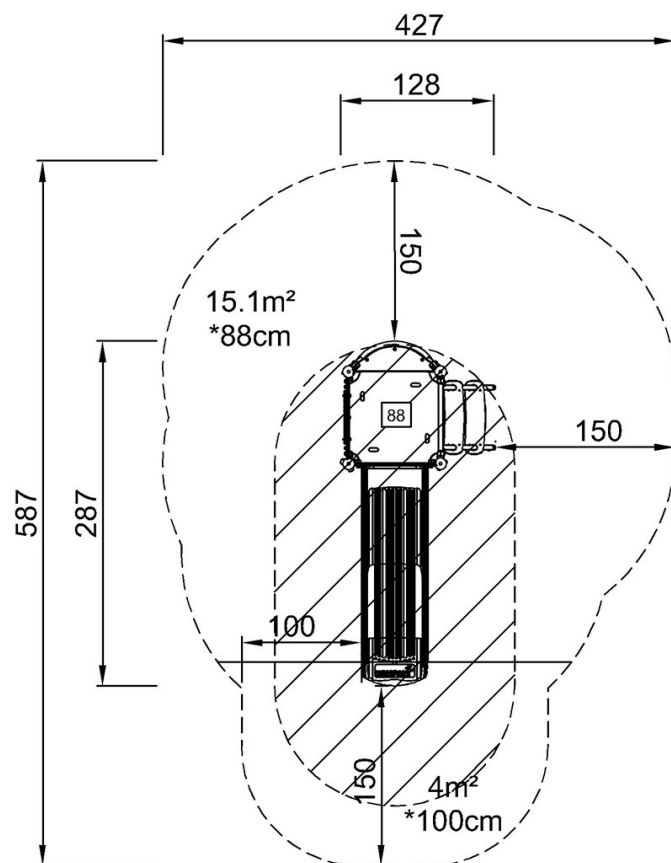
Wieża Play ze zjeżdżalnią

PCM101421

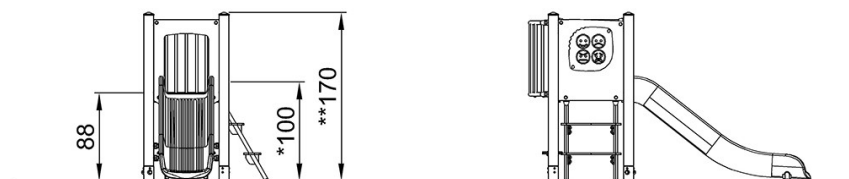
KOMPANI
Let's play

* Max Wys. Upadku | ** Wysokość | *** Strefa Bezpieczeństwa

* Max Wys. Upadku | ** Max Wysokość



PCM101421
*100cm
**170cm
***19.1m²



PCM101421

[Kliknij, aby zobaczyć RZUT Z GÓRY](#)

[Kliknij, aby zobaczyć RZUT BOCZNY](#)