

Houpadlo, slon

NAT102

KOMPANI
Let's play



Položka č. NAT102-0412

Obecné informace o produktu

Rozměry DxŠxV	80x81x67 cm
Věková skupina	2+
Kapacita (uživatelé)	2
Možnosti barev	●



Houpadlo Slon vykouzlí dětem úsměv na tváři a po jeho vyzkoušení rozhodně nebudou zklamáni: Slon je multifunkční; děti si mohou vybrat mezi gumovými držadly nebo tyčovými držáky, v závislosti na tom, jakým způsobem se posadí. Dostatečná podpora nohou je k dispozici v obou směrech, takže dvě děti mohou snadno sedět společně a houpat se na

houpalde Slon vedle sebe nebo z každého směru. Houpaní na houpadle Slon trénuje důležité motorické dovednosti, jako je rovnováha a koordinace, které jsou důležité pro kontrolu pohybu. Když děti zapřou nohy o opěrku a pevně se drží držadla, trénují hlavní svalové skupiny. Ale v neposlední řadě, hraní si s kamarádem na houpadle Slon trénuje

spolupráci a střídání se. Jedná se o důležité sociálně-emocionální dovednosti, které pomáhají dětem navázat nová přátelství.



Údaje se mohou změnit bez předchozího upozornění.

Houpadlo, slon

NAT102



Držadlo

Fyzická: the vertical handgrips ensure a firm grip at different heights, necessary for rocking intensely. This trains hand and arm muscles.



Houpací pružina

Fyzická: response to movements adds to spatial awareness and sense of balance. These are fundamental motor skills that help the child's ability to sit still on a chair which takes a good sense of balance. **Kognitivní:** trains the understanding of cause and effect: when I move my body, the spring responds with movement.



Možnost dvojitého sedáku

Sociálně-emocionální: the possibility of two rocking together supports cooperation skills. Furthermore, the physical contact with others is great for the well-being of children, measurable in lower cortisol (stress hormone) levels.



Opěrky na nohy

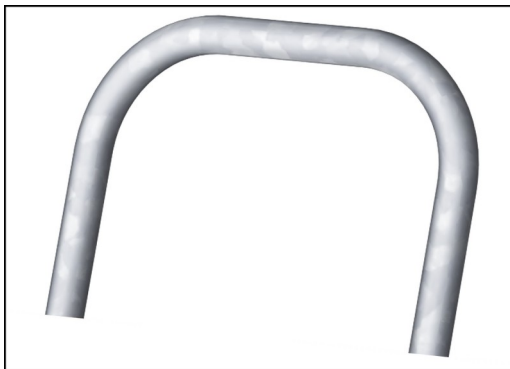
Fyzická: the possibility of footrest supports intensive rocking. Rocking stimulates the senses of balance and space that are fundamental in managing the world securely.

Houpadlo, slon

NAT102



Sloupky a desky jsou vyrobeny z borovicového dřeva z udržitelných evropských zdrojů. Dřevo je tlakově impregnováno přípravkem Tanalith E3475 třídy 3 podle normy EN335 (odpovídá třídě NTR AB). Na vyžádání může být dodáno s certifikací FSC® (FSC® C004450).



Ocelové povrchy jsou žárově zinkovány uvnitř i vně bez obsahu olova. Galvanizace má vynikající vnější odolnost proti korozi ve vnějším prostředí a vyžaduje nízkou údržbu.



Pružiny KOMPAN jsou vyrobeny z vysoce kvalitní pružné oceli podle EN10270. Pružiny jsou očištěny fosfátováním předtím, než jsou natřeny epoxidovým základním nátěrem a polyesterovým práškovým povlakem pro konečnou úpravu. Pružiny jsou připevněny jedinečnými pojistkami proti přiskřípnutí pro maximální bezpečnost a dlouhou životnost.



Rukojeť ve tvaru slzy byla navržena v tomto tvaru a průměru tak, aby byla optimálně přizpůsobena starším dětem, a speciální termoplastický polyuretanový (TPU) gumový povrch je příjemný na dotek.

Položka č. NAT102-0412

Informace o instalaci

Maximální výška pádu	60 cm
Bezpečnostní povrchová plocha	8,8 m ²
Celková doba instalace	2,7
Objem výkopu	0,29 m ³
Objem betonu	0,00 m ³
Hloubka základu (standard)	42 cm
Hmotnost dodávky	68 kg
Možnosti ukotvení	V zemi ✓ Na povrchu ✓

Informace o záruce

Rukojeť	10 let
Galvanizovaná ocel	Celoživotní
Borové dřevo	10 let
Zaručené náhradní díly	10 let
Pružiny	5 let



Data o Udržitelnosti

NAT102



Výrobní cyklus A1-A3	Celkové emise CO ₂	CO ₂ e na kg	Recyklované materiály
	kg CO ₂ e	kg CO ₂ e/kg	%
NAT102-0412	154,40	2,54	40,69

Celkovým rámcem uplatňovaným pro tyto faktory je Environmentální prohlášení o produktu (EPD), které kvantifikuje „environmentální informace o životním cyklu produktu a umožňuje srovnání mezi produkty, které plní stejnou funkci“ (ISO, 2006). Řídí se vnitřním uspořádáním a uplatňuje přístup k posuzování životního cyklu po celou fázi produktu od suroviny až po dokončení výroby (A1-A3).

Kompan A/S

C.F. Tietgens Boulevard 32C
DK-5220 Odense SØ
Denmark



Verification of CO₂ calculation of: Nature play



Data version no. 2023-10-05

The CO₂ calculation and data are in compliance with the principles of a carbon footprint impact according to the GHG protocol (Greenhouse Gas Protocol), Scope 3, cradle to gate related to all individual components in the product category: "Nature play" represented by item no.: NRO409-0621.

(Scope 3 emissions include emission sources in the upstream and downstream value chain).

Date: 30. October 2023 | Valid until: 30. October 2025

Verified by:

Julie Marie Vejsgaard Larsen, LCA & EPD Consultant

Verification based on report: Validation of CO₂ calculation of 9 categories of Kompan product line, version 1.0, prepared by: Bureau Veritas HSE, Denmark: Julie M. V. Larsen.

Publication date: 30. October 2023

By Bureau Veritas HSE
www.bureauveritas.dk
+45 7731 1000

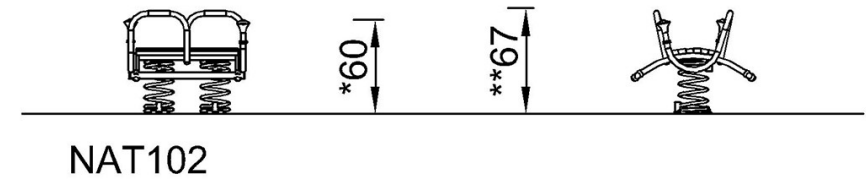
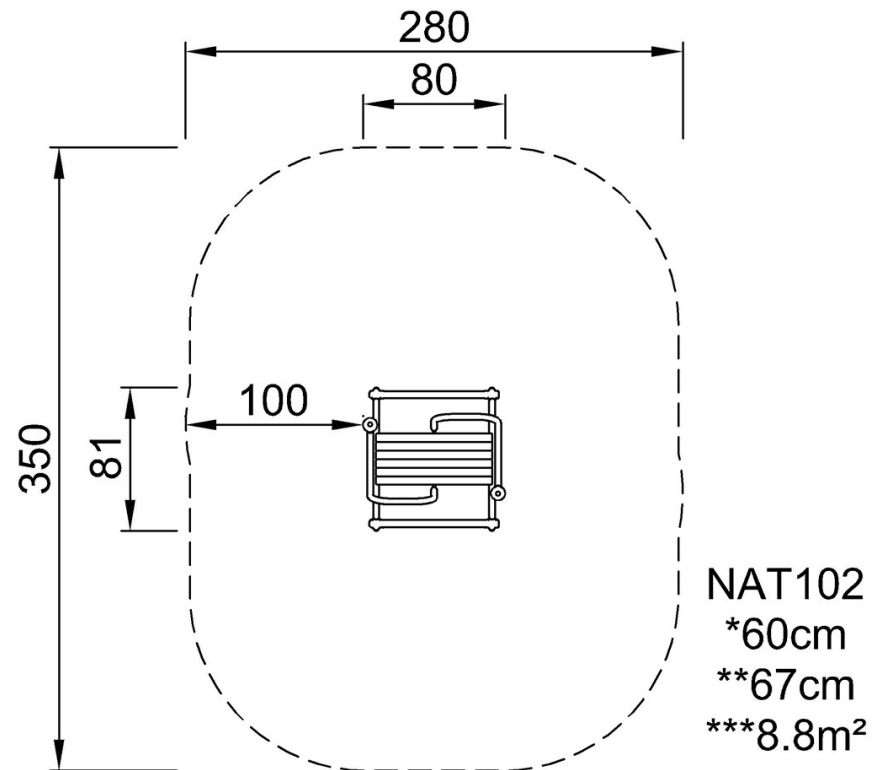


Houpadlo, slon

NAT102

* Maximální výška pádu | ** Celková výška | *** Bezpečnostní povrchová plocha

* Maximální výška pádu | ** Celková výška



[Kliknutím zobrazíte poměr zobrazení POHLED SHORA](#)

[Kliknutím zobrazíte poměr stran BOČNÍ POHLED](#)