

Portaaliikeinu K=2,5m, Anti-wrap

KSW92004

KOMPANI
Let's play

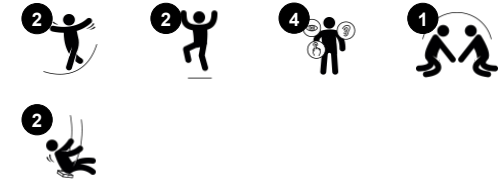


Kaikista leikkitoiminnoista keinuminen on selvä suosikki: lapset rakastavat sitä, koska sitä voi tehdä sekä yksin että yhdessä. Tämä kaksi samanlaista keinuistuinta sisältävä keinusetti tukee saman asian samanaikaisen tekemisen iloa. Istuimet on muotoiltu siten, että niiden keskellä on pieni kaarre, jonka ansiosta monenikäiset voivat istua siinä turvallisesti.

Kiertymättömien ripustimien ansiosta istuinta ei voi saada kierrettyä yläpalkin ympärille, minkä ansiosta leikin ei tarvitse koskaan loppua kesken. Hauskuuden lisäksi keinuminen kehittää lasten perustaitoja: tasapainoa ja koordinaatiota sekä tilanhahmotuskykyä. Nämä motoriset taidot ovat ratkaisevan tärkeitä etäisyyksien arvioinnin ja turvallisen

liikenteessä liikkumisen kannalta. Keinussa voi seistä, istua tai maata - ja siitä voi hypätä pois. Motoristen taitojen lisäksi se vahvistaa käsien, jalkojen ja keskivartalon lihaksia. Pois hyppääminen parantaa luuntiheyttä, josta suurin osa muodostuu ensimmäisten elinvuosien aikana.

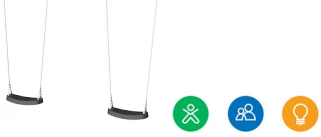
| | |
|---------------------------|----------------|
| Tuotenumero KSW92004-0910 | |
| Tuotetiedot | |
| Mitat PxLxK | 360x184x255 cm |
| Ikäryhmä | 3+ |
| Leikkikapasiteetti | 2 |
| Väri vaihtoehdot | ● |



Portaalikeinu K=2,5m, Anti-wrap

KSW92004

KOMPANI
Let's play



Kaksi yksittäistä keinuistuinta

Fyysinen: keinuminen kehittää tasapainoa, koordinaatiota ja paikkatietoisuutta. Nämä ovat tarpeellisia etäisyyksien arvioinnissa ja navigoinnissa. Keinuva liike harjoittaa käsivarsia, jalkoja ja ydinlihaksia ja hypätessä keinusta luuntiheys vahvistuu. **Sosiaalis-emotionaalinen:** rinnakkaisleikki kehittää yhteistyötä ja toisten huomioimista. **Kognitiivinen:** syyn ja seurauksen ymmärtäminen, pienten lasten rytmin ja ajattelutaitojen kehittyminen. Sääntöpelejä isommille lapsille: esim. keinutaan samassa tai eri rytmissä.



Portaalikeinu K=2,5m, Anti-wrap

KSW92004

KOMPAN
Let's play



Pystysuorat tolpat ovat kuumasinkittyä terästä tai jauhemaalattua esisinkittyä terästä. Keinurungon päätyliittimet ja poikkipalkki ovat kuumasinkittyä terästä tai jauhemaalattua kuumasinkittyä terästä.



KOMPANin raskaaseen käyttöön suunnitellut ruostumattomasta teräksestä valmistetut kiertymättömät keinuripustimet. Ripustimet kiinnitetään poikkipalkkiin hitsattuihin kiinnikkeisiin kahdella pultilla. Laakerit on upotettu silikonivoiteluaineella, eikä niitä tarvitse enää voidella.



KOMPANin suunnittelemat linnunpesäistuimet ovat kevyitä ja maailmanlaajuisten turvallisuusstandardien mukaisia. Pehmeät, iskuja vaimentavat reunat, joissa on liukumaton pinta, tekevät keinuistuimesta erittäin käyttäjäystävällisen. Valitse vahvistetusta polyamidista valmistettu köysiversio tai valettu polyteeniversio. Molemmissa on pehmeät kumireunat.



KOMPANin keinujen vakioistuimet on suunniteltu mahdollisimman turvallisiksi ja kestäviksi. Istuimessa on kaksi osaa, sen sisäpuoli on polypropeenaa ja ulkopuoli kumia, ja se valmistetaan yhdellä toimenpiteellä. Istuimiin on saatavilla joko kuumasinkitystä tai ruostumattomasta teräksestä valmistetut ketjut kaiken korkuisiin keinuihin.



Keinujen ripustimet on valmistettu korkealaatuisesta UV-stabiloidusta nailonista (PA6), ja niissä on koko käyttöiän kestävät umpinaiset kuulalaakerit. Korkeussäädettävät ketjut kiinnitetään ruostumattomasta teräksestä valmistetulla koukulla, jonka kääntyvässä, kiertymättömässä kotelossa on varkaussuojattu kahden reiän pultti. Kaikkiin kahdella ketjulla kiinnitettäviin istuimiin on saatavilla joko vakio- tai kiertymätön ripustus.



Erikoissuunnitellut istuimet pienille lapsille: kuminen vauvaistuim, PUR-kuminen, neljällä ketjulla kiinnitettävä taaperoistuim ja turvaistuim. Sinä&Minä-keinuistuimessa aikuinen ja lapsi tai kaksi eri-ikäistä lasta voivat keinua yhdessä toisiaan vastakkain.

Tuotenumero KSW92004-0910

Asennustiedot

| | |
|----------------------------|---------------------|
| Putoamiskorkeus enintään | 145 cm |
| Turva-alue | 24,0 m ² |
| Asennusaika | 4,3 |
| Kaivanto | 1,12 m ³ |
| Betonivalu | 0,00 m ³ |
| Perustuksen syvyys (vakio) | 90 cm |
| Lähtöksen paino | 202 kg |
| Ankkurointivaihtoehdot | Syväper. ✓ |

Takuutiedot

| | |
|-----------------------------|-------------|
| Ketjut | 10 vuotta |
| Takuuseen kuuluvat varaosat | 10 vuotta |
| Terästolppa HDG | Elinikäinen |
| Ripustimet | 5 vuotta |
| Istuin | 10 vuotta |



Kestävän kehityksen data

KSW92004



| Tuotevaihe A1–A3 | Hiilidioksi dipäästöt yhteensä | Hiilidioksi dipäästöt kiloa kohden | Kierrätys materiaalit |
|----------------------|--------------------------------------|---|--------------------------|
| | kg CO ₂ e | kg CO ₂ e/kg | % |
| KSW92004-0910 | 493,73 | 3,38 | 43,99 |

Näihin tekijöihin sovellettavana yleiskehityksenä käytetään Environmental Product Declaration -ympäristötuoteselostetta (EPD), jossa määritetään "ympäristötiedot tuotteen elinkaaren ajalta ja joka mahdollistaa samaan tehtävään tarkoitettujen tuotteiden keskinäisen vertailun" (ISO, 2006). Tämä seuraa elinkaariarviointimenetelmän (Life Cycle Assessment, LCA) rakennetta ja soveltaa sitä koko tuotevaiheeseen raaka-aineen hankinnasta tuotteen valmistukseen (A1–A3).

Kompan A/S

C.F. Tietgens Boulevard 32C
DK-5220 Odense SØ
Denmark



Verification of CO₂ calculation of: Freestanding play equipment



Data version no. 2023-10-05

The CO₂ calculation and data are in compliance with the principles of a carbon footprint impact according to the GHG protocol (Greenhouse Gas Protocol), Scope 3, cradle to gate related to all individual components in the product category: "Freestanding play equipment" represented by item no.: KSW92011-0910.

(Scope 3 emissions include emission sources in the upstream and downstream value chain).

Date: 30. October 2023 | Valid until: 30. October 2025

Verified by:

Julie Marie Vejsgaard Larsen, LCA & EPD Consultant

Verification based on report: Validation of CO₂ calculation of 9 categories of Kompan product line, version 1.0, prepared by: Bureau Veritas HSE, Denmark: Julie M. V. Larsen.

Publication date: 30. October 2023

By Bureau Veritas HSE
www.bureauveritas.dk
+45 7731 1000

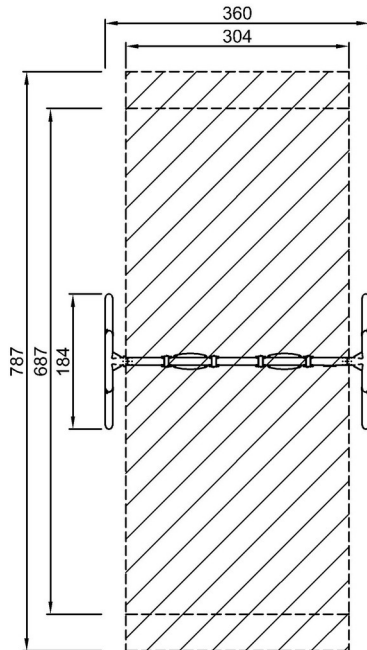


Portaalikeinu K=2,5m, Anti-wrap

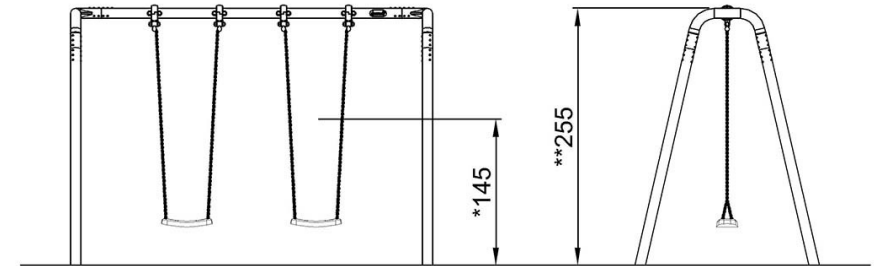
KSW92004

Putoamiskorkeus enint. | Kokonaiskorkeus | Turva-alue

Putoamiskorkeus enint. | Kokonaiskorkeus



KSW92004
*145cm
**255cm
***24m²



KSW92004

[Klikkaa nähdäksesi NÄKYMÄ YLHÄÄLTÄ](#)

[Klikkaa nähdäksesi NÄKYMÄ SIVULTA](#)