

Heilurikeinu

M984

KOMPANI
Let's play



Tuotenumero M98401-1011	
Tuotetiedot	
Mitat PxLxK	620x270x363 cm
Ikäryhmä	6+
Leikkikapasiteetti	8
Värvaihtoehdot	



Heilurikeinu vie jännittävän ja hauskan keinumiskokemuksen täysin uudelle tasolle massiivisen köysitangon ansiosta. Pystyasennossa seisominen liikkuvan osan päällä on jo itsessään haastavaa, mutta heilurikeinun köysitangon päällä seisominen on myös hurjan hauskaa ja jännittävää. Lapset voivat keinua yhdessä ja jutella samalla

pitkulaisen köysitangon päällä. Mitä enemmän lapsia on köysitangon päällä, sitä kovempi on vauhti ja suurempi jännitys. Keinun liikkeelle saaminen vaatii yhteistyötä ja sitä, että lapset käyttävät sosiaalisia ja vuorovaikutuksellisia taitojaan. Heilurikeinun kyydissä voi olla monessa eri asennossa. Siinä voi maata, istua tai seisoa,

joten se soveltuu eri ikäryhmille ja erikyksille käyttäjille.



Heilurikeinu

M984



Ketjut

Fyysinen: ketjujen välinen tila tukee mukavaa otetta lihasvoiman käyttämiseksi seisoen keinumiseen.



Cocowave-keinu

Fyysinen: tukee lihasvoimaa, tasapainoa ja tilantajua. Luun tiheys kasvaa, kun lapset keinuvat ja hyppäävät pois. **Sosiaalis-emotionaalinen:** keinumiskorkeus ja -nopeus tukevat itsetuntoa. Kuuntelemalla ja neuvotellen lapset kehittävät empatiaa ja yhteistyötaitoja. **Kognitiivinen:** keinumiskorkeus ja -nopeus auttavat lapsia arvioimaan etäisyyksiä ja korkeuksia.



Kookosköysi

Fyysinen: heiluva köysi harjoittaa tasapainoa ja koordinaatiota. heiluvan köyden kanssa. Tasapainoa tarvitaan muihin taitoihin, kuten istumiseen tuolilla. Luun tiheys kehittyy hypätessä köydeltä pois. **Sosiaalis-emotionaalinen:** yhdessä köyden varassa keinuvat lapset tuntevat omia ja toisten liikkeitä. Tämä kannustaa yhteistyöhön ja huomaavaisuuteen esimerkiksi ohitettaessa toisia köydellä.



Liittimet köyden sivussa

Fyysinen: mahdollistaa jalkojen asettamisen liittimien väliin, joka helpottaa seisoen keinumista. Kehittää lihasvoimaa. **Sosiaalis-emotionaalinen:** tilaa eri asennoille kuten seisomiselle, istumiselle ja makaamiselle.

Heilurikeinu

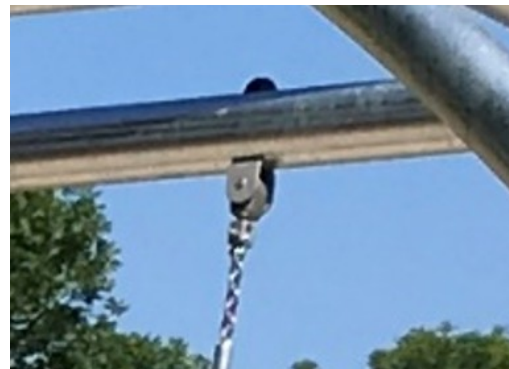
M984



Terästankojen sisäpuoli on kuumasinkitty ja ulkopuoli on lyijytöntä sinkkiä. Sinkitys takaa erinomaisen korroosionkestävyyden ulkoympäristössä ja vähentää huollon tarvetta.



Sinkityksen päällä olevan jauhemaalatu pinnan käsittely on kaksivaiheinen: kevyt hionta ja puhtaaksi pyyhkiminen. Jauhemaalauksen paksuus on 70–120 µm.



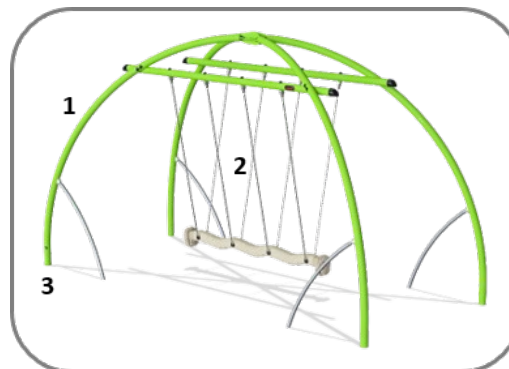
Erikoissuunnitellut, kiertymättömät keinujen ripustimet on valmistettu ruostumattomasta teräksestä. Ripustimet kiinnitetään poikkipalkkiin pulttiliitoksella kestävyuden takaamiseksi.



Heilurikeinun kookostyylinen köysi on tehty polypropeenista (PP). Neliönmuotoisen köyden mitat ovat 14 x 14 cm. Kookosköyden päät on suljettu teräskiinnikkeillä ja suojattu liimattavilla kutistuvilla suojaputkilla. Köyden päät leikataan 10 cm:n matkalta auki tupsuiksi, jotka toimivat puskureina maailmanlaajuisten turvallisuusvaatimusten mukaisesti.



Ketjut tai köydet kiinnitetään kookosköyteen KOMPANin ruostumattomasta teräksestä tehdyillä nivelholkeilla, joissa on pronssi-laakerit. Nivelholkkien suojus on mustaa PUR-kumia. Sivulle asennettavien nivelliittimien ansiosta liike on kitkatonta, sormet tai jalat eivät juutu kiinni ja köyden päällä oleva seisontapinta on suurempi.



Heilurikeinusta on saatavilla erilaisia vaihtoehtoja: sinkitty teräs ja valinnainen limenvihreä jauhemaalauus, ripustimet joko köydestä tai ruostumattomasta teräksestä, maa-ankkurointi tai pinta-asennus.

Tuotenumero M98401-1011

Asennustiedot

Putoamiskorkeus enintään	179 cm
Turva-alue	22,9 m ²
Asennusaika	9,6
Kaivanto	2,08 m ³
Betonivalu	1,12 m ³
Perustuksen syvyys (vakio)	100 cm
Lähtöksen paino	620 kg
Ankkurointivaihtoehdot	Syväper. ✓ Pinta-as. ✓

Takuutiedot

Ketjut	10 vuotta
Sinkitty teräs	Elinikäinen
Liikuteltavat osat	2 vuotta
Köydet & verkot	10 vuotta
Takuuseen kuuluvat varaosat	10 vuotta



Kestävän kehityksen data

M984



Tuotevaihe A1–A3	Hiilidioksi dipäästöt yhteensä	Hiilidioksi dipäästöt kiloa kohden	Kierrätys materiaalit
	kg CO ₂ e	kg CO ₂ e/kg	%
M98401-1011	1.249,33	3,19	43,25

Näihin tekijöihin sovellettavana yleiskehityksenä käytetään Environmental Product Declaration -ympäristötuoteselostetta (EPD), jossa määritetään "ympäristötiedot tuotteen elinkaaren ajalta ja joka mahdollistaa samaan tehtävään tarkoitettujen tuotteiden keskinäisen vertailun" (ISO, 2006). Tämä seuraa elinkaariarviointimenetelmän (Life Cycle Assessment, LCA) rakennetta ja soveltaa sitä koko tuotevaiheeseen raaka-aineen hankinnasta tuotteen valmistukseen (A1–A3).

Kompan A/S
C.F. Tietgens Boulevard 32C
DK-5220 Odense SØ
Denmark



Verification of CO₂ calculation of: Freestanding play equipment



Data version no. 2023-10-05

The CO₂ calculation and data are in compliance with the principles of a carbon footprint impact according to the GHG protocol (Greenhouse Gas Protocol), Scope 3, cradle to gate related to all individual components in the product category: "Freestanding play equipment" represented by item no.: KSW92011-0910.

(Scope 3 emissions include emission sources in the upstream and downstream value chain).

Date: 30. October 2023 | Valid until: 30. October 2025

Verified by:

Julie Marie Vejsgaard Larsen, LCA & EPD Consultant

Verification based on report: Validation of CO₂ calculation of 9 categories of Kompan product line, version 1.0, prepared by: Bureau Veritas HSE, Denmark: Julie M. V. Larsen.

Publication date: 30. October 2023

By Bureau Veritas HSE
www.bureauveritas.dk
+45 7731 1000

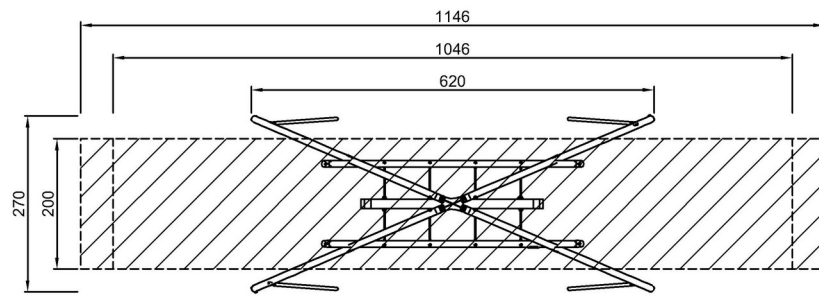


Heilurikeinu

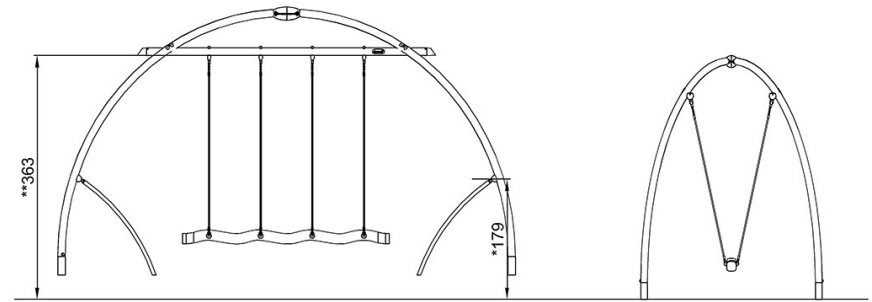
M984

Putoamiskorkeus enint. | Kokonaiskorkeus | Turva-alue

Putoamiskorkeus enint. | Kokonaiskorkeus



M98401
*179cm
**363cm
***22.9m²



M98401

[Klikkaa nähdäksesi NÄKYMÄ YLHÄÄLTÄ](#)

[Klikkaa nähdäksesi NÄKYMÄ SIVULTA](#)