

Swan

M174



产品编号 M17401-01P

产品信息概览

长宽高尺寸	54x77x79 cm
适用年龄段	1+
容纳人数	1
颜色选择	



所有的游乐场都应该放置一个神奇而优雅的 Swan 游戏。孩子们会一次又一次地前来玩耍，体验摇摆的感觉。Swan 是真正的包容性设计：背部、小腿和脚部的支撑、座椅两侧的遮蔽物和垂直把手对所有使用者都十分友好。孩子们利用腿部、手臂和核心肌肉来协调动作，摇动 Swan。或者，当儿童倚靠在座椅上时，Swan 也会移动，而无需使用腿部肌肉。手柄设置高度

也适合所有人。在 Swan 摇摆有助于培养平衡感和空间感，而平衡感和空间感是身体自信和动作控制的基础。Swan 对运动的反应可培养儿童对因果关系的理解，有助于发展逻辑思维这一基本的认知技能。



Swan

M174



游戏主题

认知能力：鼓励戏剧游戏，刺激儿童语言和交流能力的发展。



Foot and back support

身体素质：extra back and foot support for children with walking disabilities. Rocking promotes sense of balance and space, both important in navigating the body in space. Arms and leg muscles strengthened when holding tight and pushing with legs.



手撑

身体素质：可以握住手柄的更多部位，确保良好的握力，这对于剧烈摇摆是必不可少的，可以训练手部和手臂肌肉。



弹簧

身体素质：对动作的反应增强了对空间感和平衡感的训练，这些都是基本的运动技能，有助于提高孩子在椅子上坐稳的能力，而这需要良好的平衡感。**认知能力：**训练对因果关系的理解：当移动身体时，物体会随之移动。

Swan

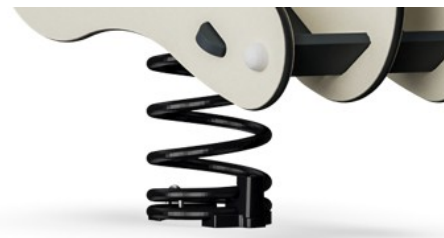
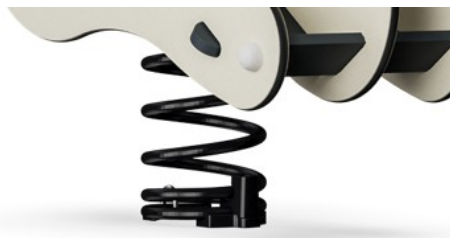
M174



19 毫米 EcoCore™ 面板。EcoCore™ 是一种高度耐用、环保的材料，不仅在使用后可回收利用，而且还包含由 100 % 食品包装可循环材料制成的芯。

KOMPAN 弹簧由符合 EN10270 的优质弹簧钢制成。弹簧通过磷化处理进行清洁，然后将其涂上环氧底漆和聚酯粉末涂料作为上光油。弹簧通过独特的防夹配件固定，以实现最大的安全性和较长的使用寿命。

弹簧通过独特的防夹配件固定，以实现最大的安全性和较长的使用寿命。



产品编号 M17401-01P

安装信息

最大跌落高度	60 cm
安全面积	8.0 m ²
安装总时长	3.2
开挖量	0.19 m ³
混凝土使用量	0.00 m ³
标准入地深度	45 cm
运输重量	46 kg
固定选项	入地 ✓ 地表 ✓

质保信息

EcoCore HDPE	终身质保
HPL 座椅	15 年
承保零部件	10 年
弹簧	5 年



把手是由注塑成型的高质量尼龙 (PA6) 制成。PA6 具有良好的耐磨性和抗冲击性。



脚撑由厚度为 178mm 的 HPL 制成，具有极高的耐磨强度和独特的 KOMPAN 防滑表面纹理。



背部支撑是用聚氨酯做的。所有组件都在 -30°C 到 60°C 的温度范围内保留它们的属性。所有材料在不使用重金属稳定剂的情况下保持最佳的抗紫外线性能。



Sustainability Data

M174



从原材料到成品

CO₂ 排放总量

kg CO₂e

CO₂ 排放量 / 千克

kg CO₂e/kg

回收的原料

%

M17401-01P

93.80

2.29

50.32

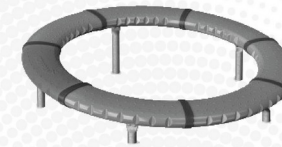
这些因素采用的总体框架为环保产品声明 (EPD), 该声明可量化“产品生命周期的环保信息, 并对相同功能的产品进行对比” (ISO, 2006)。在遵循该框架的同时, 对从原材料到制造的整个产品阶段 (A1-A3) 应用生命周期评估法。

Kompan A/S

C.F. Tietgens Boulevard 32C
DK-5220 Odense SØ
Denmark



Verification of CO₂ calculation of: Freestanding play equipment



Data version no. 2023-10-05

The CO₂ calculation and data are in compliance with the principles of a carbon footprint impact according to the GHG protocol (Greenhouse Gas Protocol), Scope 3, cradle to gate related to all individual components in the product category: "Freestanding play equipment" represented by item no.: GXY916012-3417.

(Scope 3 emissions include emission sources in the upstream and downstream value chain).

Date: 30. October 2023 | Valid until: 30. October 2025

Verified by:

Julie Marie Vejsgaard Larsen, LCA & EPD Consultant

Verification based on report: Validation of CO₂ calculation of 9 categories of Kompan product line, version 1.0, prepared by: Bureau Veritas HSE, Denmark: Julie M. V. Larsen.

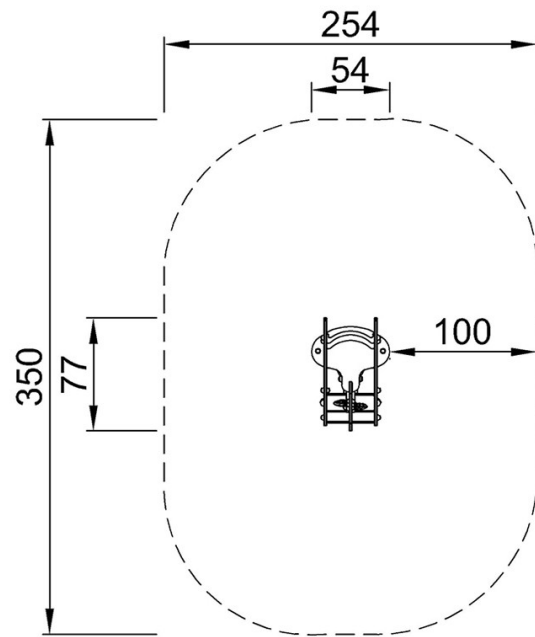
Publication date: 30. October 2023

By Bureau Veritas HSE
www.bureauveritas.dk
+45 7731 1000

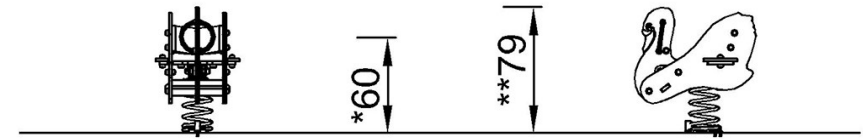


最大跌落高度 | 总高度 | 安全区域

最大跌落高度 | 总高度



M17401
*60cm
**79cm
***8m²



M17401

[点击查看俯视图](#)

[点击查看侧面图](#)