



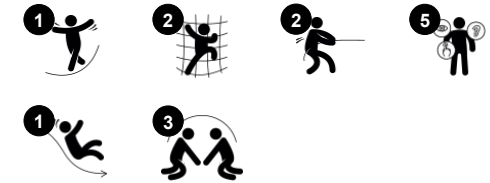
# Robinia speeltoren mini

NRO1003

**KOMPAN**  
Let's play



Item nummer NRO1003-1001	
<b>Algemene Product Informatie</b>	
Afmetingen LxBxH	313x193x320 cm
Leeftijdsgroep	3+
Speelcapaciteit	6
Kleuropties	 



De mini Robinia speeltoren met Glijbaan spreekt peuters en kleuters enorm aan. Door zowel klim- als glijspel te bieden proberen kinderen steeds opnieuw de toren te beklimmen, hierbij trainen ze cardio en spieren. Het schuine net is een leuke uitdaging om te beklimmen bovendien traint het de proprioceptie van het kind: het bewustzijn van

waar de lichaamsdelen zich in de ruimte bevinden en hoeveel kracht en afstand er nodig is om veilig te bewegen. De enkele, brede traptrede is een nog grotere uitdaging. Het platform biedt een mooi uitzicht en gevoel van hoogte. De glijbaan is de grote favoriet bij peuters. Het glijden traint hun evenwicht en ruimtelijk inzicht. Deze motorische

vaardigheden zijn belangrijk voor het begrijpen van snelheid en afstand wat belangrijke is om bijvoorbeeld veilig met het verkeer op straat om te gaan. Dit speeltoestel is ook verkrijgbaar in FSC® gecertificeerd (FSC® C004450) Robinia hout.

# Robinia speeltoren mini

NRO1003



Alle Organic Robinia-producten van KOMPAN zijn gemaakt van Robinia-hout uit duurzame Europese bronnen. Op verzoek kan het worden geleverd met FSC® certificaat (FSC® C004450).



Touwen van UV-gestabiliseerde PES-touwstrengen met staaddraadkern. Het polyestergaren is gemaakt van +95% gerecycled post-consumer materiaal en is inductief gesmolten op iedere afzonderlijke streng.



De roestvast stalen glijbanen, met een glijbed uit een stuk, zijn gemaakt van hoogwaardig roestvaststaal AISI 304.



Het glijbaanpaneel is van 19mm EcoCore™. EcoCore™ is een uiterst duurzaam, milieuvriendelijk materiaal. Het is recyclebaar na gebruik en gemaakt van +95% gerecycled post-consumer materiaal van bv. voedselverpakingsafval. Dit is zowel verwerkt in de kern, als in de kleurrijke toplaag.



Robinia producten zijn verkrijgbaar in drie verschillende houtbehandelingsmogelijkheden: onbehandeld Robinia hout of bruin gepigmenteerd met een pigment dat de houtnerf behoudt en een gekleurde versie. Het pigment, dat we voor de verschillende kleuren gebruiken, is op waterbasis en geslaagd voor alle testen door derden (REACH, CPSIA en EN71-3) met betrekking tot ongewenste stoffen.

Item nummer NRO1003-1001

## Installatie informatie

Max. valhoogte	100 cm
Veiligheidszone	21,1 m <sup>2</sup>
Totale installatietijd	7,2
Graafwerk (vol.)	0,99 m <sup>3</sup>
Benodigd beton	0,08 m <sup>3</sup>
Verankeringsdiepte	100 cm
Verzendingsgewicht	402 kg
Verankeringsopties	In-ground ✓ Oppervlak ✓

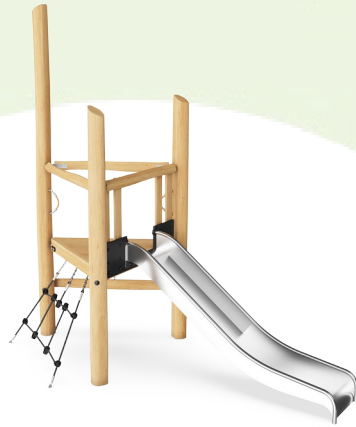
## Garantie informatie

Robinia hout	15 jaar
Touwen en netten	10 jaar
Gegarandeerde reserveonderdelen	10 jaar
Roestvast stalen onderdelen	Levenslang
Roestvast stalen onderdelen	Levenslang



# Sustainability Data

NRO1003



Cradle to Gate A1-A3	Total CO <sub>2</sub> emission	CO <sub>2</sub> e/kg	Recycled materials
	kg CO <sub>2</sub> e	kg CO <sub>2</sub> e/kg	%
<b>NRO1003-1001</b>	217,63	0,74	12,49

The overall framework applied for these factors is the Environmental Product Declaration (EPD), which quantifies "environmental information on the life cycle of a product and enable comparisons between products fulfilling the same function" (ISO, 2006). This follows the structure and applies a Life-Cycle Assessment approach to the entire Product stage from raw material through manufacturing (A1-A3))

**Kompan A/S**  
 C.F. Tietgens Boulevard 32C  
 DK-5220 Odense SØ  
 Denmark



## Verification of CO<sub>2</sub> calculation of: Nature play



Data version no. 2023-10-05

The CO<sub>2</sub> calculation and data are in compliance with the principles of a carbon footprint impact according to the GHG protocol (Greenhouse Gas Protocol), Scope 3, cradle to gate related to all individual components in the product category: "Nature play" represented by item no.: NRO409-0621.

(Scope 3 emissions include emission sources in the upstream and downstream value chain).

**Date: 30. October 2023 | Valid until: 30. October 2025**

Verified by:

Julie Marie Vejsgaard Larsen, LCA & EPD Consultant

Verification based on report: Validation of CO<sub>2</sub> calculation of 9 categories of Kompan product line, version 1.0, prepared by: Bureau Veritas HSE, Denmark: Julie M. V. Larsen.

**Publication date: 30. October 2023**

By Bureau Veritas HSE  
 www.bureauveritas.dk  
 +45 7731 1000

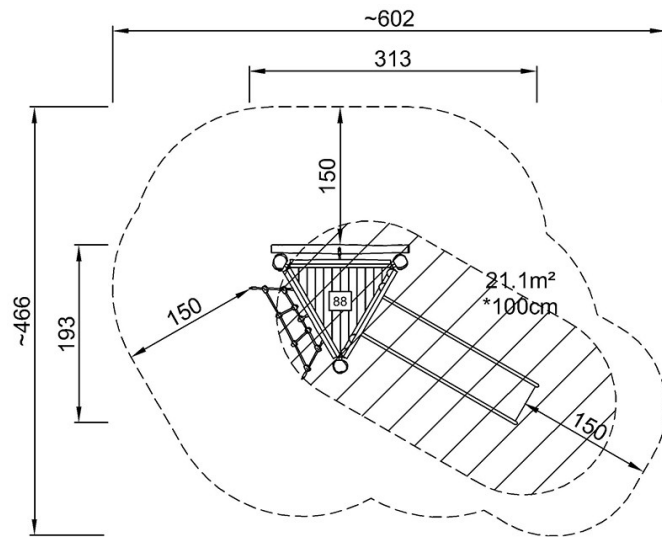


# Robinia speeltoren mini

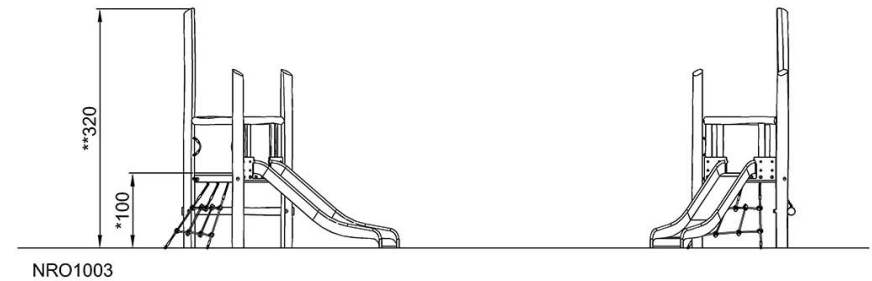
NRO1003

Max. valhoogte | Totale Hoogte | Veiligheidszone

Max. valhoogte | Totale Hoogte



NRO1003-1001  
\*100cm  
\*\*320cm  
\*\*\*21.1m<sup>2</sup>



[Bekijk BOVENAANZICHT](#)

[Bekijk ZIJAANZICHT](#)