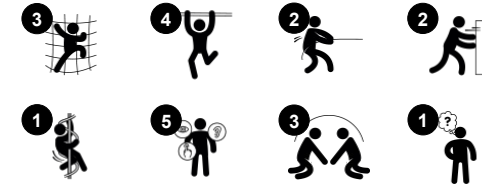


Artikelnr. GXY936012-3717

Generell produktinformation

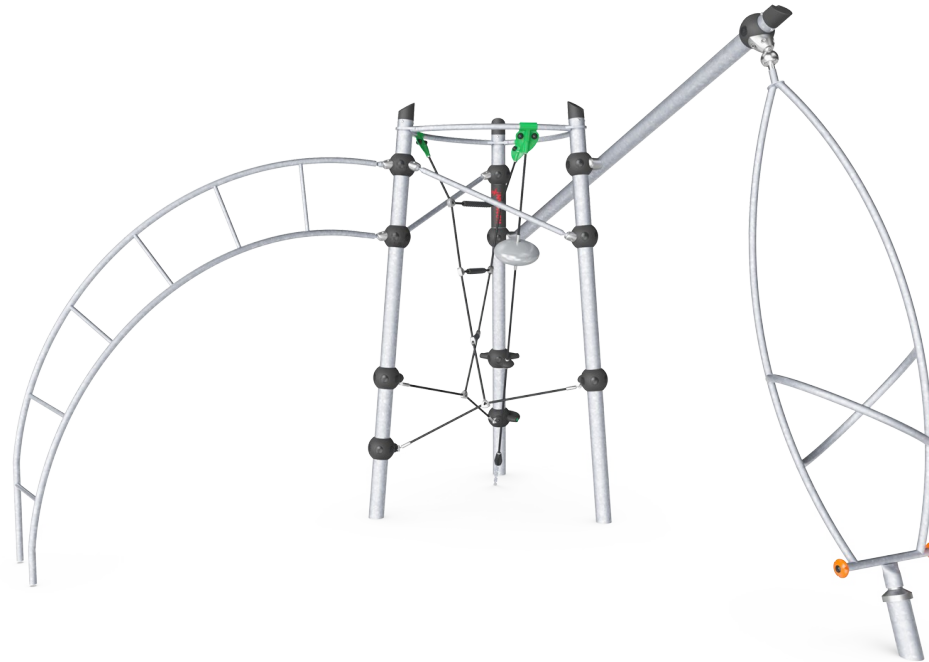
Dimension LxWxH	379x398x293 cm
Åldersgrupp	6+
Kapacitet (användare)	8
Färgalternativ	



Snurra, klättra, umgås och leka – Rigel har lite av allt. Musca-snurran skapar utmanande centrifugalkrafter när ett eller flera barn sätter fart på den och Jakobs stege ger barnen ett utmanande alternativ för att ta sig upp och sitta på den öppna, gummiklädda trekantsramen. Nedanför fungerar lekskalet som en plats att sitta, ligga eller klättra på där barnen kan vila

eller lungt titta på den vilda leken.





Musca-snurra

Fysisk: balans när barnen står, sitter och roterar. Att hålla sig fast stärker muskler.

Socioemotionell: samarbete för att få spinnern att snurra.



Jakobs steg

Fysisk: kors-koordination och rumsuppfattning. Att hänga i armarna stärker muskler i överkroppen – speciellt viktigt p.g.a. barns allt mer stillasittande livsstil.

Socioemotionell: turas om och samarbeta

Kognitiv: logiskt tänkande när barnen går från steg 2 till 3, växla fötter.

Rigel

GXY936



GALAXYS stålytor är varmförzinkade inuti och på utsidan med blyfri zink. Galvaniseringen har utmärkt korrosionsbeständighet i utemiljöer och kräver lågt underhåll.



Den unikt designade anslutningskulan för GALAXY är tillverkad med en inre cirkulär kärna av aluminium och omges av ett skal av hårt Polypropen med ett yttre lager mjukt TPV-gummi. Flexibla blyfria aluminiumfästen möjliggör installation i variabla vinklar.



Rep av UV-stabiliserade PES-repsträngar med inre stålvarerförstärkning. Polyestergerarnet är tillverkat av +95% post-consumer återvunnet material och smälts induktivt på varje tråd.



Lagersystem av kraftig design i en underhållsfri konstruktion. Alla stållager är helt slutna och smorda.



Färgade stålkomponenter har en bas av varmförzinkning och en pulverlackerad toppfinish. Detta ger en ultimat korrosionsbeständighet i alla klimat runt om i världen.



Våra Galaxy produkter finns i olika färgkombinationer. Det är antingen varmförzinkad stål som ytbehandling eller ett tillval med pulverlackerad yta av utvalda stålkomponenter. Färgerna på aktiviteterna justeras för att stödja den individuella färgkombinationen.

Artikelnr. GXY936012-3717

Installationsinformation

Max. fallhöjd	249 cm
Säkerhetsområde	39,9 m ²
Total installationstid	9,8
Grävdjup (volym)	1,21 m ³
Betong (volym)	1,20 m ³
Stolpdjup (standard)	90 cm
Fraktvikt	414 kg
Förankring	Nedgrävning ✓
	Ytmontering ✓

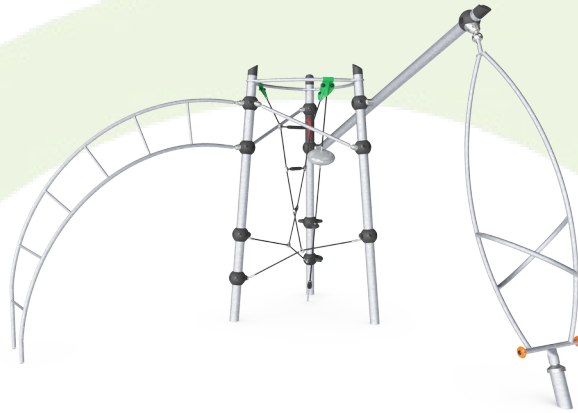
Information om garanti

Galaxy anslutningskula	5 år
Varmförzinkat stål	Livstidsgaranti
PUR-komponenter	10 år
Rep & nät	10 år
Reservdelar garanterade	10 år



Hållbarhetsdata

GXY936



Cradle to Gate A1-A3	Totalt CO ₂ -utsläpp	CO ₂ e per kg	Återvunna material
	kg CO ₂ e	kg CO ₂ e/kg	%
GXY936012-3717	849,03	3,01	41,04

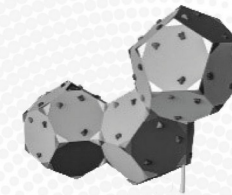
Det övergripande ramverket som tillämpas för dessa faktorer är miljövarudeklarationen (EPD, Environmental Product Declaration), som kvantifierar "miljöinformation om produktens livscykel och möjliggör jämförelser av produkter som uppfyller samma funktion" (ISO, 2006). Denna struktur följer här och använder en livscykelanalys för hela produktstadiet från råmaterial till färdig produkt (A1-A3).

Kompan A/S

C.F. Tietgens Boulevard 32C
DK-5220 Odense SØ
Denmark



Verification of CO₂ calculation of: Challengers & Climbers



Data version no. 2023-10-05

The CO₂ calculation and data are in compliance with the principles of a carbon footprint impact according to the GHG protocol (Greenhouse Gas Protocol), Scope 3, cradle to gate related to all individual components in the product category: "Challengers & Climbers" represented by item no.: BLX410301-3717.

(Scope 3 emissions include emission sources in the upstream and downstream value chain).

Date: 30. October 2023 | Valid until: 30. October 2025

Verified by:

Julie Marie Vejsgaard Larsen, LCA & EPD Consultant

Verification based on report: Validation of CO₂ calculation of 9 categories of Kompan product line, version 1.0, prepared by: Bureau Veritas HSE, Denmark: Julie M. V. Larsen.

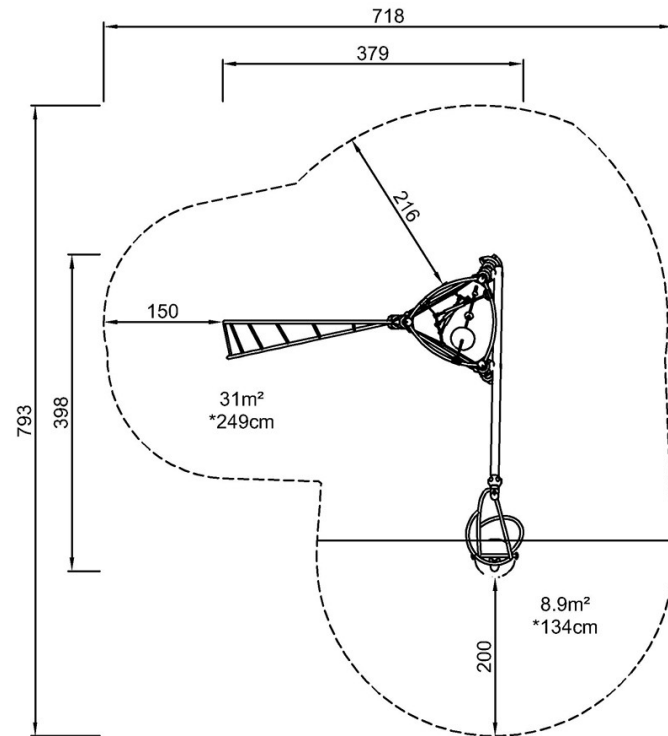
Publication date: 30. October 2023

By Bureau Veritas HSE
www.bureauveritas.dk
+45 7731 1000

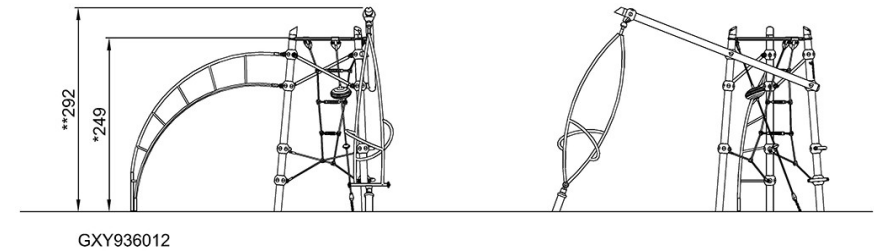


* Max fallhöjd | ** Totalhöjd | *** Säkerhetsyta

* Max fallhöjd | ** Totalhöjd



GXY936012-xx17
*249cm
**293cm
***39.9m²



[Klicka för att se TOP VIEW](#)

[Klicka för att se SIDE VIEW](#)