

Plataforma multi-muelle



NRO104

KOMPAN
Let's play



Número de artículo NRO104-0402

Información general del producto

Dimensiones LxAnch.xAl.	92x85x46 cm
Grupo de edad	3+
Usuarios	3
Opciones de color	 



El multi-muelle es una plataforma encantadora y atractiva para balancearse. Los niños se sentirán atraídos por ella una y otra vez, gracias a su divertido movimiento de balanceo y, sobre todo, a su potencial social: la plataforma permite más posiciones del cuerpo. Tumbado, sentado, de pie, incluso saltando. Todos tienen la oportunidad de jugar juntos, en

igual y desigual número. El potencial social de esto es inmenso. Los niños cooperarán, tomarán turnos y mostrarán consideración por los demás para hacer que continúe el divertido movimiento de balanceo de la plataforma multi-muelle. Además, el movimiento de balanceo ejercita los sentidos del equilibrio y del espacio. Ambos son cruciales para la

confianza en el cuerpo, por ejemplo, para evitar las caídas. Un sentido del equilibrio bien desarrollado es fundamental para la capacidad de sentarse y concentrarse. Al estar de pie en la plataforma, los niños saltarán, construyendo la densidad ósea de por vida al hacerlo, divirtiéndose.



Los datos están sujetos a cambios sin previo aviso.

Plataforma multi-muelle

NRO104

KOMPANI
Let's play



Asiento

Socio-emocional: el asiento es lo suficientemente grande para más niños y constituye un agradable punto de encuentro. Sentarse cerca de los amigos es bueno para las habilidades sociales y el bienestar de los niños.



Resorte oscilante

Físico: la respuesta a los movimientos aumenta la conciencia espacial y el sentido del equilibrio. Se trata de habilidades motoras fundamentales que ayudan a que el niño pueda sentarse quieto en una silla, lo que requiere un buen sentido del equilibrio.

Cognitivo: se entrena la comprensión de causa y efecto: cuando muevo mi cuerpo, el resorte responde con movimiento.

Plataforma multi-muelle

NRO104



Todos los productos Robinia Orgánica de KOMPAN están hechos de madera Robinia de fuentes europeas sostenibles. Bajo pedido se puede suministrar con certificación FSC® Certified (FSC® C004450).



Los muelles KOMPAN están hechos de acero de resorte de alta calidad según EN10270. Los muelles se limpian mediante fosfatación antes de pintarlos con una imprimación epoxi y un recubrimiento de poliéster en polvo como acabado superior. Los muelles se fijan mediante accesorios anti-pelliczos únicos para máxima seguridad y larga vida útil.



La madera Robinia se puede suministrar como madera no tratada o pintada con un pigmento transparente de color marrón que mantiene el color dorado de la madera.

Número de artículo NRO104-0402

Información de instalación

Altura máxima de caída	60 cm
Área de seguridad	11,6 m ²
Horas de instalación	2,9
Volumen de excavación	0,77 m ³
Volumen de hormigón	0,00 m ³
Profundidad de anclaje	45 cm
Peso del envío	137 kg
Opciones de anclaje	Enterrar ✓ Suelo duro ✓

Garantías

Acero galvanizado	De por vida
Madera de robinia	15 años
Piezas de repuesto garantizadas	10 años
Muelles	5 años



Sustainability Data

NRO104



Cuna a puerta A1-A3	Emisión total CO ₂	CO ₂ e/kg	Materiales Reciclados
	kg de CO ₂ e	kg de CO ₂ e/kg	%
NRO104-0402	163,74	1,46	24,48

El marco general aplicado para estos factores es la Declaración Ambiental de Producto (EPD), que cuantifica "la información ambiental sobre el ciclo de vida de un producto y permite realizar comparaciones entre productos que cumplen la misma función" (ISO, 2006). Esto sigue la estructura y aplica un enfoque de evaluación del ciclo de vida a toda la etapa del producto, desde la materia prima hasta la fabricación (A1-A3))

Kompan A/S
C.F. Tietgens Boulevard 32C
DK-5220 Odense SØ
Denmark



Verification of CO₂ calculation of: Nature play



Data version no. 2023-10-05

The CO₂ calculation and data are in compliance with the principles of a carbon footprint impact according to the GHG protocol (Greenhouse Gas Protocol), Scope 3, cradle to gate related to all individual components in the product category: "Nature play" represented by item no.: NRO409-0621.

(Scope 3 emissions include emission sources in the upstream and downstream value chain).

Date: 30. October 2023 | Valid until: 30. October 2025

Verified by:

Julie Marie Vejsgaard Larsen, LCA & EPD Consultant

Verification based on report: Validation of CO₂ calculation of 9 categories of Kompan product line, version 1.0, prepared by: Bureau Veritas HSE, Denmark: Julie M. V. Larsen.

Publication date: 30. October 2023

By Bureau Veritas HSE
www.bureauveritas.dk
+45 7731 1000

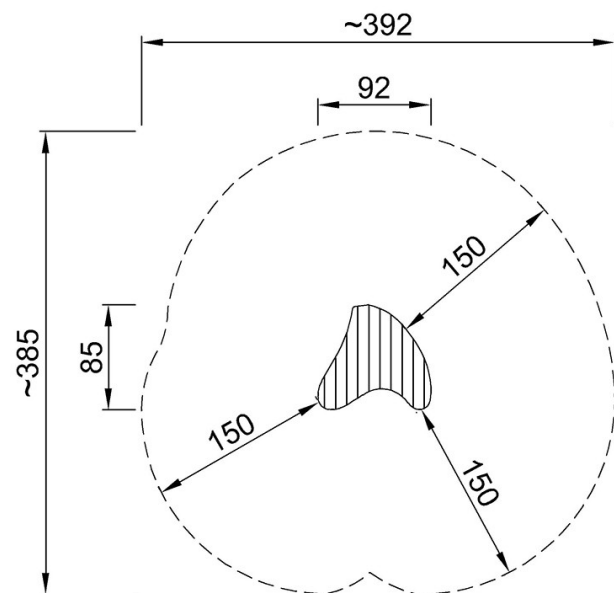


Plataforma multi-muelle

NRO104

* Altura Máx. de caída | ** Altura total | *** Área de seguridad

* Altura Máx. de caída | ** Altura total



NRO104
*60cm
**46cm
***11.6m²



[Haga clic para ver VISTA SUPERIOR](#)

[Haga clic para ver VISTA LATERAL](#)