

Huśtawka Ptasię Gniazdo

NRO918

KOMPANI
Let's play



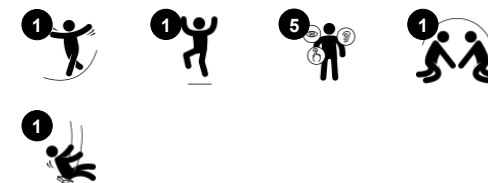
Ptasię gniazdo to ulubiona huśtawka na placu zabaw. Dzieci ją uwielbiają! Siedzisko do huśtawki może pomieścić wielu użytkowników jednocześnie, dzięki czemu jest to bardzo towarzyskie i pełne zabawy doświadczenie, które także uczy dzieci zmiany ról i współpracy. Siedzisko może być również używane indywidualnie, aby uzyskać bardziej

relaksujące huśtanie. Siedzisko przeznaczone jest dla wszystkich umiejętności i większości grup wiekowych, co oznacza, że bujanie może być powszechnym doświadczeniem. Huśtanie ćwiczy: zwinność, równowagę i koordynację u dzieci, a także świadomość przestrzenną. Pozwala ono na stanie, siedzenie, leżenie i skakanie. Wszystkie te czynności wspierają

rozwój mięśni ramion, nóg i rdzenia oraz budowanie gęstości kości – która w większości buduje się w pierwszych latach życia.



Nr produktu NRO918-1001	
Ogólne Informacje o Produkcie	
Wymiary DxSzxW	372x246x281 cm
Grupa wiekowa	2+
Max. Ilość Osób	7
Dostępne kolory	



Huśtawka Ptasię Gniazdo

NRO918



Huśtawka Ptasię Gniazdo

Fizyczne: rozwija równowagę, koordynację i świadomość przestrzenną. Ruch wahadłowy ćwiczy mięśnie ramion, nóg i tułowia oraz wzmacnia gęstość kości podczas zeskakiwania. **Społeczno-Emocjonalne:** przestronne siedzisko pozwala wielu dzieciom stać, leżeć, siedzieć razem i jest dostępne dla wszystkich. **Poznawcze:** rozumienie przyczyny i skutku, rytm i umiejętności myślenia są rozwijane u młodszych dzieci.



Huśtawka Ptasię Gniazdo

NRO918

KOMPAN
Let's play



Wszystkie produkty linii Organiczna Robinia od KOMPAN wykonane są z drewna Robinia pochodzącego ze zrównoważonych europejskich źródeł. Na życzenie produkty z drewna Robinia mogą być dostarczone ze certyfikacją FSC®(FSC® C004450).



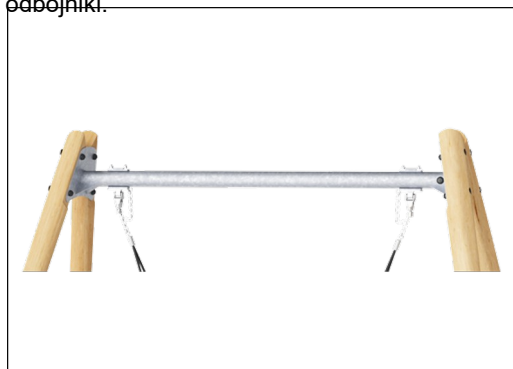
KOMPAN zaprojektował siedzisko „Ptasię Gniazdo”, aby było jednocześnie lekkie i zgodne ze standardami bezpieczeństwa. Miękkie i pochłaniające uderzenia odbojniki z powierzchnią antypoślizgową sprawiają, że siedziska są przyjazne dla użytkownika. Wybierz pomiędzy wersją linową ze wzmocnionymi linami PA lub wersję formowaną z PE. Obie wersje są wyposażone w miękkie odbojniki.



Wytrzymałe zawiasy huśtawek KOMPAN wykonane są ze stali nierdzewnej z funkcją zapobiegającą splotom. Zawiasy są przymocowane do poprzeczki spawaną obejmą z dwoma śrubami. Łożysko jest naoliwione silikonowym lubrykantem i nie wymaga dalszego oliwienia.



Drewno Robinia może być dostarczone jako naturalne drewno bez obróbki lub może być pomalowane transparentnym pigmentem, który pomaga zachować naturalny złoty kolor drewna.



Powierzchnie stalowe są ocynkowane ogniu wewnątrz i na zewnątrz cynkiem bezołowiowym. Ocynkowanie ma doskonałą odporność na korozję w środowisku zewnętrznym i wymaga niewielkiej konserwacji.



Dostępne są różne opcje montażu wszystkich produktów: powierzchniowa ze stalowymi kotwami i śrubami lub w ziemi z drewnianymi lub stalowymi kotwami.

Nr produktu NRO918-1001

Informacje Dotyczące Instalacji

Max. wysokość upadku	143 cm
Strefa bezpieczeństwa	17,4 m ²
Czas instalacji	6,2
Objętość wykopu	1,35 m ³
Objętość betonu	0,35 m ³
Głębokość podstawy (standardowa)	100 cm
Waga przesyłki	400 kg
Opcje kotwiczenia	W ziemi <input checked="" type="checkbox"/> Powierzchnia <input checked="" type="checkbox"/>

Informacje o Gwarancji

Łańcuchy	10 lat
Galw. Stal	Dożywotnia
Części Ruchome	2 lata
Drewno Robinia	15 lat
Części Zapasowe	10 lat



Dane Dotyczące Zrównoważonego Rozwoju

NRO918



Od wydobycia surowców do opuszczenia wytwórni A1–A3

Całkowita emisja CO₂

CO₂e na kg produktu

Materiały pochodzące z recyklingu

kg CO₂e

kg CO₂e/kg

%

NRO918-1001

279,68

0,87

7,60

Ogólne ramy stosowane dla tych czynników to Środowiskowa Deklaracja Produktu (EPD), która określa ilościowo "informacje środowiskowe dotyczące cyklu życia produktu i umożliwia porównywanie produktów spełniających tę samą funkcję" (ISO, 2006). W niniejszym dokumencie przyjęto strukturę i zastosowano podejście oceny cyklu życia w odniesieniu do całego etapu produktu, od surowców po produkcję (A1-A3).

Kompan A/S

C.F. Tietgens Boulevard 32C
DK-5220 Odense SØ
Denmark

Validation of CO₂ calculation method
BUREAU VERITAS
HSE Denmark A/S



**Verification of CO₂ calculation of:
Nature play**



Data version no. 2023-10-05

The CO₂ calculation and data are in compliance with the principles of a carbon footprint impact according to the GHG protocol (Greenhouse Gas Protocol), Scope 3, cradle to gate related to all individual components in the product category: "Nature play" represented by item no.: NRO409-0621.

(Scope 3 emissions include emission sources in the upstream and downstream value chain).

Date: 30. October 2023 | Valid until: 30. October 2025

Verified by:

Julie Marie Vejsgaard Larsen, LCA & EPD Consultant

Verification based on report: Validation of CO₂ calculation of 9 categories of Kompan product line, version 1.0, prepared by: Bureau Veritas HSE, Denmark: Julie M. V. Larsen.

Publication date: 30. October 2023

By Bureau Veritas HSE
www.bureauveritas.dk
+45 7731 1000



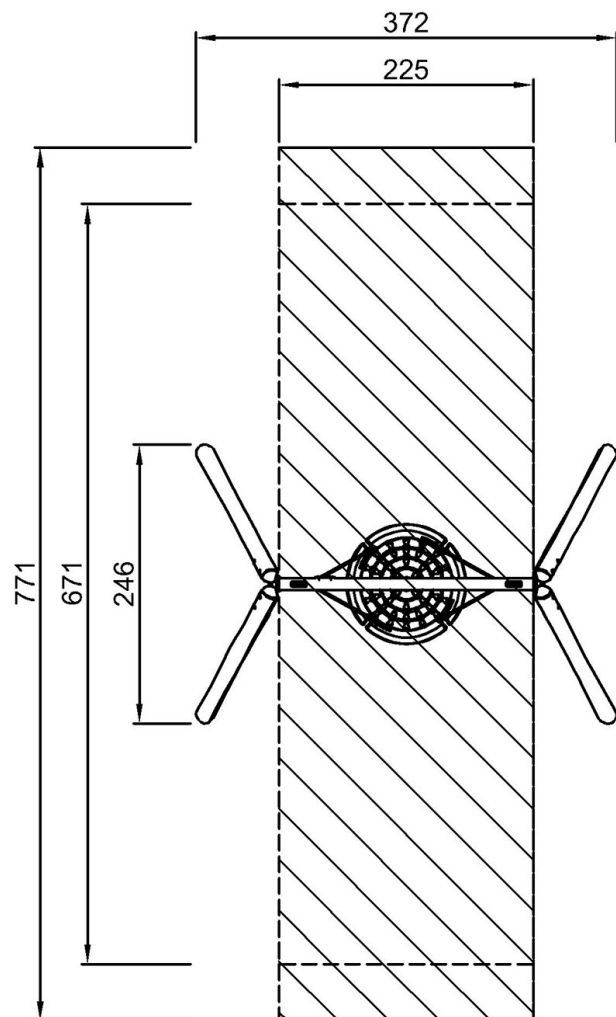
Huśtawka Ptasi Gniazdo

NRO918

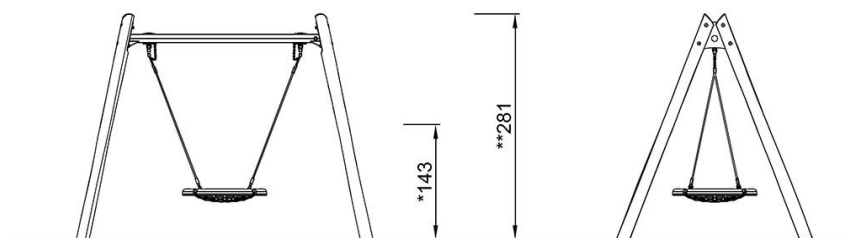
KOMPANI
Let's play

* Max Wys. Upadku | ** Wysokość | *** Strefa Bezpieczeństwa

* Max Wys. Upadku | ** Max Wysokość



NRO918
*143cm
**281cm
***17.4m²



NRO918

[Kliknij, aby zobaczyć RZUT Z GÓRY](#)

[Kliknij, aby zobaczyć RZUT BOCZNY](#)