

Vertikalt nät/Vägg Robinia

FRO216

KOMPAN
Let's play



Väggen består av två segment. Den vänstra sidan är en platt vägg nästan 2.40m hög som kan övervinnas av de mest tränade. Den högra sidan har tre steg för att ge stöd åt fötterna och åtta handtag för att hjälpa dig över väggen. Detta gör det roligt för alla att leka eller träna tillsammans. Att hoppa över utvecklar muskelstyrka och bentäthet, och att våga

klättra upp förbättrar kanske till och med självkänslan. Robiniastolparna är gjorda från avbarkade och savfria Robiniastammar i olika dimensioner. Robinia är en inhemsk europeisk träsort med hög styrka och naturlig hållbarhet i olika väderförhållanden. KOMPAN använder FSC-certifierat trä.

Artikelnr. FRO21600-1001

Generell produktinformation

Dimension LxWxH	232x112x261 cm
Åldersgrupp	13+
Kapacitet (användare)	3
Färgalternativ	



Öppna KOMPAN FIT app för mer information



Vertikalt nät/Vägg Robinia

FRO216



Alla Robinia-produkter från KOMPAN är tillverkade av robiniaträ från hållbara europeiska källor. På begäran kan de levereras som FSC®-certifierade (FSC® C004450).



Robinia-träet kan levereras som obehandlat trä eller målat med ett brunt genomskinligt pigment som upprätthåller träets gyllene träfärg.



Alla KOMPAN fitnessprodukter är kompatibla med ASTM F3101 & EN16630 Fitness-standard. Belastningsprov utförs som ett statiskt test genom att lägga till dynamiska faktorer samt säkerhetsfaktorer till den angivna belastningen på 78 kg per användare. En produkt avsedd för 1 användare testas med 420kg.

Artikelnr. FRO21600-1001

Installationsinformation

Max. fallhöjd	233 cm
Säkerhetsområde	19,6 m ²
Total installationstid	9,5
Gräv djup (volym)	0,55 m ³
Betong (volym)	0,11 m ³
Stolpdjup (standard)	100 cm
Fraktvikt	393 kg
Förankring	Nedgrävning Ytmontering

Information om garanti

Corocord rep	10 år
Varmförzinkat stål	Livstidsgaranti
HPL-panel	15 år
Robiniaträ	15 år
Reservdelar garanterade	10 år



Väggytan består av en 17,8mm tjock HPL-skiva. KOMPAN HPL är ett väldigt tåligt material som säkerställer lång livslängd i alla klimat.



Repen är tillverkade av UV-stabiliserad PES med inre ståltrådsförstärkning. Repet är induktionsbehandlat för att skapa en stark koppling mellan stål och rep vilket skapar en utmärkt slitstyrka.



Hållbarhetsdata

FRO216



Cradle to Gate A1-A3	Totalt CO ₂ -utsläpp	CO ₂ e per kg	Återvunna material
	kg CO ₂ e	kg CO ₂ e/kg	%
FRO21600-1001	341,06	1,15	6,50

Det övergripande ramverket som tillämpas för dessa faktorer är miljövarudeklarationen (EPD, Environmental Product Declaration), som kvantifierar "miljöinformation om produktens livscykel och möjliggör jämförelser av produkter som uppfyller samma funktion" (ISO, 2006). Denna struktur följer här och använder en livscykelanalys för hela produktstadiet från råmaterial till färdig produkt (A1-A3).

Kompan A/S

C.F. Tietgens Boulevard 32C
DK-5220 Odense SØ
Denmark



Verification of CO₂ calculation of: Fitness



Data version no. 2023-10-05

The CO₂ calculation and data are in compliance with the principles of a carbon footprint impact according to the GHG protocol (Greenhouse Gas Protocol), Scope 3, cradle to gate related to all individual components in the product category: "Fitness" represented by item no.: FAZ10100-0900.

(Scope 3 emissions include emission sources in the upstream and downstream value chain).

Date: 30. October 2023 | Valid until: 30. October 2025

Verified by:

Julie Marie Vejsgaard Larsen, LCA & EPD Consultant

Verification based on report: Validation of CO₂ calculation of 9 categories of Kompan product line, version 1.0, prepared by: Bureau Veritas HSE, Denmark: Julie M. V. Larsen.

Publication date: 30. October 2023

By Bureau Veritas HSE
www.bureauveritas.dk
+45 7731 1000

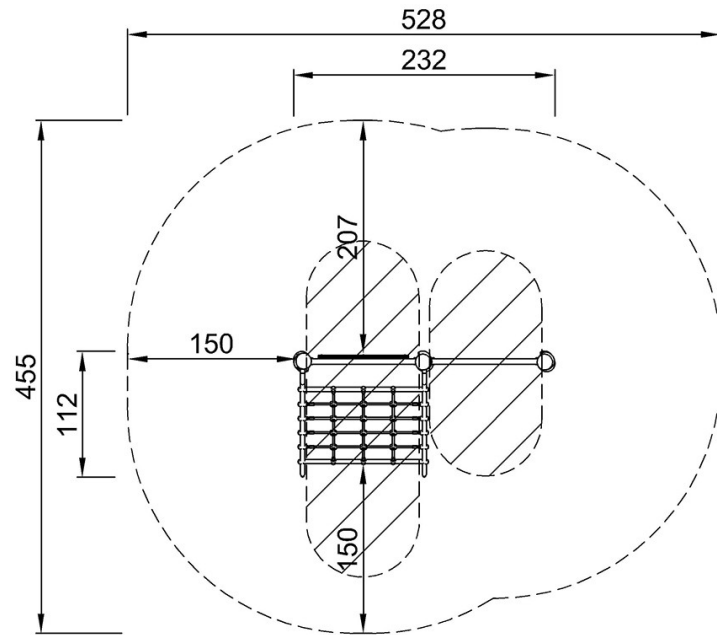


Vertikalt nät/Vägg Robinia

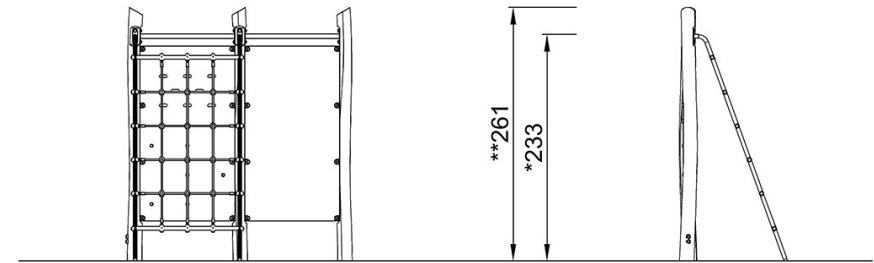
FRO216

* Max fallhöjd | ** Totalhöjd | *** Säkerhetsyta

* Max fallhöjd | ** Totalhöjd



FRO21600
*233cm
**261cm
***19.6m²



FRO21600

[Klicka för att se TOP VIEW](#)

[Klicka för att se SIDE VIEW](#)