

Springpodie

CRP201301

KOMPANI
Let's play



Varenr. CRP201301-0901

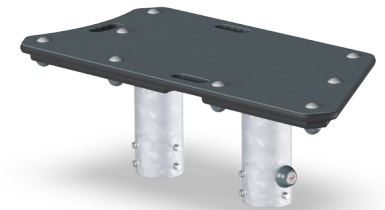
Generel produktinformation

Dimensioner LxBxH	418x350x28 cm
Alder	2+
Antal brugere	
Farvemuligheder	●



Springpodiet gør det let at sætte af, og lettere for de yngste og mindste brugere at komme op og ned. Samtidig fungerer det som et oplagt hvile- og mødested for børn, der leger. Når legepladser suppleres med podier og hvileområder, skaber det en naturlig ramme for samvær og interaktion. Det øger også tilgængeligheden for de yngste brugere.

Derudover giver podiet et samlingspunkt for pædagoger og forældre, hvor de enten kan følge børnenes leg på afstand eller deltage aktivt.



Springpodie

CRP201301



Lav platform

Fysiske evner: muskler og motoriske færdigheder såsom koordination trænes når man klatrer op og hopper ned. Det er vigtige færdigheder for at kunne navigere sikkert.

Social-emotionelle evner: børn kan sidde sammen og snakke. Trinnet hjælper børn, der har brug for ekstra højde, med at styre vandhanen og vandkanalen.



Springpodie

CRP201301



Øverste plade er lavet af et Ekogrip®-panel der består af en 15 mm tyk PE-base med 3 mm top lag af blød og skridsikker gummi.



Den nederste bundplade er lavet af 19 mm EcoCore™. EcoCore™ er et meget holdbart materiale, der ikke kun kan genbruges efter brug, men som også er lavet af +95 % genanvendt materiale fra f.eks. mademballageaffald.



Ståloverfladerne er varmgalvaniseret indvendigt og udvendigt med blyfri zink. Galvaniseringen har fremragende korrosionsbestandighed i udendørs miljøer og kræver lav vedligeholdelse.

Varenr. CRP201301-0901

Installationsinformation

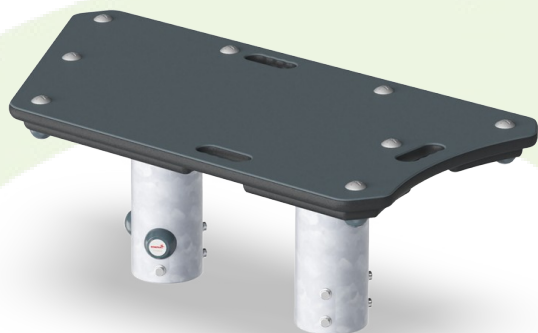
Maks. faldhøjde	28 cm
Faldområde	11,9 m ²
Installationstid (timer)	2,4
Udgravningsmængde	0,05 m ³
Betonmængde	0,00 m ³
Forankringsdybde	85 cm
Fragtvægt	37 kg
Forankringsmuligheder	Overflade ✓ I jorden ✓

Garanti

EcoCore HDPE	Livstid
Galvaniseret stål	Livstid
Garanterede reservedele	10 år

Bæredygtighedsdata

CRP201301



Vugge-til-port A1-A3	Total CO ₂ udledning	CO ₂ e/kg	Gen-anvendte materialer
	kg CO ₂ e	kg CO ₂ e/kg	%
CRP201301-0901	71,62	2,46	46,17

Den overordnede ramme for disse faktorer er Environmental Product Declaration (EPD), som kvantificerer "miljøoplysninger om et produkts livscyklus og muliggør sammenligninger mellem produkter, der opfylder samme funktion" (ISO, 2006). Dette følger strukturen og anvender en livscyklusvurderingstilgang til hele produktfasen fra råvarer til fremstilling (A1-A3))

KOMPAN
Let's play

Kompan A/S
C.F. Tietgens Boulevard 32C
DK-5220 Odense SØ
Denmark

Validation of CO₂ calculation method
BUREAU VERITAS
HSE Denmark A/S



Verification of CO₂ calculation of:
Corocord



Data version no. 2023-10-05

The CO₂ calculation and data are in compliance with the principles of a carbon footprint impact according to the GHG protocol (Greenhouse Gas Protocol), Scope 3, cradle to gate related to all individual components in the product category: "Corocord" represented by item no.: CRP314011-1101.

(Scope 3 emissions include emission sources in the upstream and downstream value chain).

Date: 30. October 2023 | Valid until: 30. October 2025

Verified by:

Julie Marie Vejsgaard Larsen, LCA & EPD Consultant

Verification based on report: Validation of CO₂ calculation of 9 categories of Kompan product line, version 1.0, prepared by: Bureau Veritas HSE, Denmark: Julie M. V. Larsen.

Publication date: 30. October 2023

By Bureau Veritas HSE
www.bureauveritas.dk
+45 7731 1000

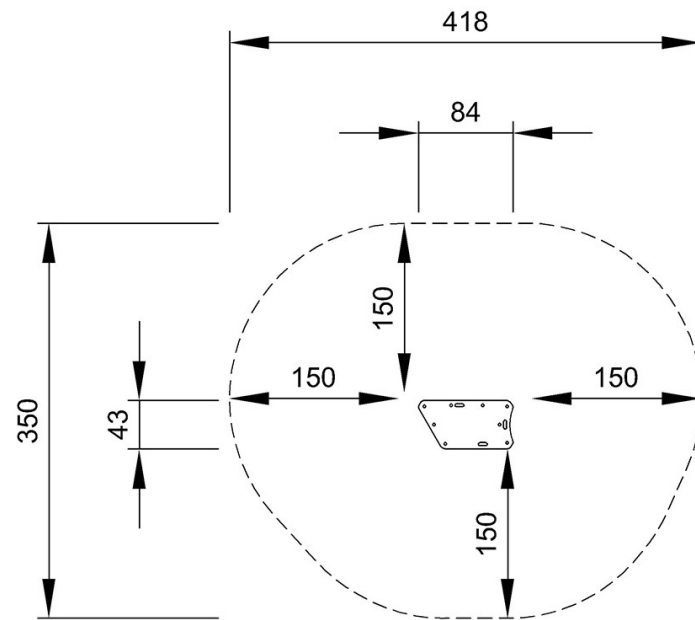


Springpodie

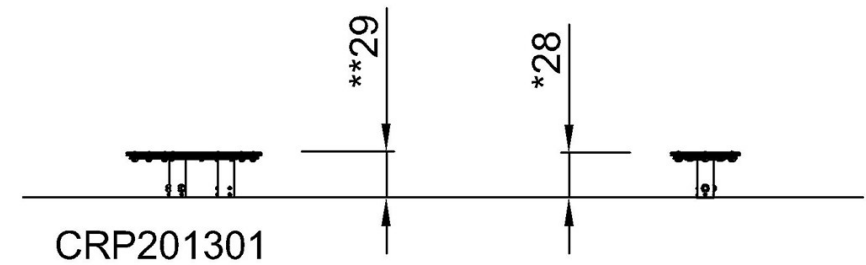
CRP201301

* Maks. faldhøjde | ** Samlet højde | *** Faldområde

* Maks. faldhøjde | ** Samlet højde



CRP201301
*28cm
**29cm
***11.9m²



[Klik for at se FRA OVEN](#)

[Klik for at se FRA SIDEN](#)