

Colina de musgo

CRP200201

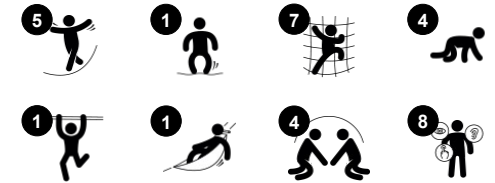
KOMPANI
Let's play



Número de artículo CRP200201-0901

Información general del producto

| | |
|-------------------------|----------------|
| Dimensiones LxAnch.xAl. | 549x394x297 cm |
| Grupo de edad | 2+ |
| Usuarios | 17 |
| Opciones de color | |



Los paneles de juego, el trepador y las amplias redes inclinadas invitan a pasar horas y horas jugando. Los numerosos detalles de los paneles y la amplitud de las curvas del trepador invitan al juego social y a la cooperación. Trepador por encima y por debajo de las conchas de juego y, no menos importante, por la espaciosa red de araña

incorpora la comprensión del espacio, la forma y las medidas en los niños pequeños. Esta comprensión es básica para entender las matemáticas. Trepador y gatear por la red hinchable y la cuerda entrena la coordinación cruzada y la conciencia espacial, que son cruciales para desenvolverse en el mundo con confianza y seguridad. Las muchas

oportunidades de jugar juntos en grupos más pequeños y más grandes hacen de Moss Hill una excelente pieza de juego para ayudar a los niños a negociar y mostrar consideración por los demás, que son importantes habilidades socioemocionales fundamentales para construir amistades.



Los datos están sujetos a cambios sin previo aviso.

Colina de musgo

CRP200201

KOMPANI
Let's play



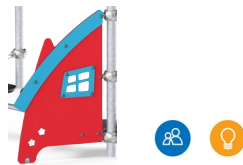
Escalador play shell

Físico: Mantenerse en equilibrio sobre las conchas de juego y caminar de una a otra a través de los tubos entrena la coordinación cruzada y el sentido del equilibrio, lo que beneficia el control corporal y postural. **Socio-emocional:** reunirse y comunicarse en grupos más pequeños o más grandes, un posible lugar para retraerse del exigente juego físico.



Panel tienda

Físico: el agujero permite trepar y gatear por él, desarrollando la coordinación cruzada, la propiocepción y la conciencia espacial. **Socio-emocional:** cooperación y toma de turnos. Compartir y cooperar por ambas partes crea un escenario social que favorece la comunicación y la cooperación. **Cognitivo:** Comprender el espacio, la forma y las medidas al ver si el cuerpo cabe por el agujero.



Panel juegos de casa

Socio-emocional: invita a la interacción y al juego social. **Cognitivo:** el tema de la casa invita a escenarios de juego dramático, estimulando el lenguaje y la comunicación.



Red Araña

Físico: Al subir a la red se entrenan la coordinación cruzada, el equilibrio y la conciencia espacial. Se utilizan todos los músculos principales al cruzar la red y utilizar la cuerda central como soporte de balanceo. **Socio-emocional:** las mallas grandes permiten sentar a más niños juntos, compartiendo. Los niños cooperan y se tuman cuando se pasan unos a otros. **Cognitivo:** la comprensión de la causa y el efecto se apoya en el efecto de rebote del movimiento de los demás.

Colina de musgo

CRP200201



Ropes of UV-stabilized PES rope strands with inner steel cable reinforcement. The polyester yarn is made from +95% post-consumer materials and is inductively melted onto each strand.



Las abrazaderas Corocord 'S' se utilizan como conexiones universales en los productos Corocord. Las varillas de acero inoxidable de 8 mm con bordes redondeados se presionan alrededor de las cuerdas con una prensa hidráulica especial, lo que las convierte en el conector ideal: seguro, duradero y a prueba de vandalismo, todo mientras permite el movimiento típico de las estructuras de juego de la cuerda.



Las abrazaderas inteligentes Corocord están cuidadosamente diseñadas en cada detalle para garantizar una flexibilidad superior en material de aluminio de alta calidad. Las abrazaderas inteligentes se fijan alrededor de los postes con cuatro pernos de acero. Los puntos de fijación no utilizados se cierran con tapones de PA.



Las superficies de acero están galvanizadas en caliente por dentro y por fuera con zinc sin plomo. La galvanización tiene una excelente resistencia a la corrosión en ambientes exteriores y requiere poco mantenimiento.



Paneles de EcoCore™ de 19 mm. EcoCore™ es un material muy duradero y respetuoso con el medio ambiente, que no solo es reciclable después de su uso, sino que además está fabricado con un 95% de material reciclado procedente de residuos de envasado de alimentos.



Los grandes componentes son de PE 100% reciclable fabricado con un 33% de materiales postconsumo. Moldeado en una sola pieza con un grosor de pared mínimo de 5 mm para garantizar una gran durabilidad en todos los climas del mundo.

Número de artículo CRP200201-0901

Información de instalación

| | |
|------------------------|----------------------------|
| Altura máxima de caída | 74 cm |
| Área de seguridad | 45,2 m ² |
| Horas de instalación | 12,8 |
| Volumen de excavación | 4,12 m ³ |
| Volumen de hormigón | 1,80 m ³ |
| Profundidad de anclaje | 90 cm |
| Peso del envío | 455 kg |
| Opciones de anclaje | Enterrar ✓ Suelo duro ✓ |

Garantías

| | |
|---------------------------------|-------------|
| Cuerda Corocord | 10 años |
| EcoCore HDPE | De por vida |
| Piezas huecas de PE | 10 años |
| Acero galvanizado | De por vida |
| Piezas de repuesto garantizadas | 10 años |

EN
1176
compliant

Sustainability Data

CRP200201



| Cuna a puerta A1-A3 | Emisión total CO ₂ | CO ₂ e/kg | Materiales Reciclados |
|---------------------|-------------------------------|----------------------------|-----------------------|
| | kg de CO ₂ e | kg de CO ₂ e/kg | % |
| CRP200201-0901 | 902,03 | 2,81 | 54,02 |

El marco general aplicado para estos factores es la Declaración Ambiental de Producto (EPD), que cuantifica "la información ambiental sobre el ciclo de vida de un producto y permite realizar comparaciones entre productos que cumplen la misma función" (ISO, 2006). Esto sigue la estructura y aplica un enfoque de evaluación del ciclo de vida a toda la etapa del producto, desde la materia prima hasta la fabricación (A1-A3))

Kompan A/S
C.F. Tietgens Boulevard 32C
DK-5220 Odense SØ
Denmark



Verification of CO₂ calculation of: Corocord



Data version no. 2023-10-05

The CO₂ calculation and data are in compliance with the principles of a carbon footprint impact according to the GHG protocol (Greenhouse Gas Protocol), Scope 3, cradle to gate related to all individual components in the product category: "Corocord" represented by item no.: COR314011-1101.

(Scope 3 emissions include emission sources in the upstream and downstream value chain).

Date: 30. October 2023 | Valid until: 30. October 2025

Verified by:

Julie Marie Vejsgaard Larsen, LCA & EPD Consultant

Verification based on report: Validation of CO₂ calculation of 9 categories of Kompan product line, version 1.0, prepared by: Bureau Veritas HSE, Denmark: Julie M. V. Larsen.

Publication date: 30. October 2023

By Bureau Veritas HSE
www.bureauveritas.dk
+45 7731 1000

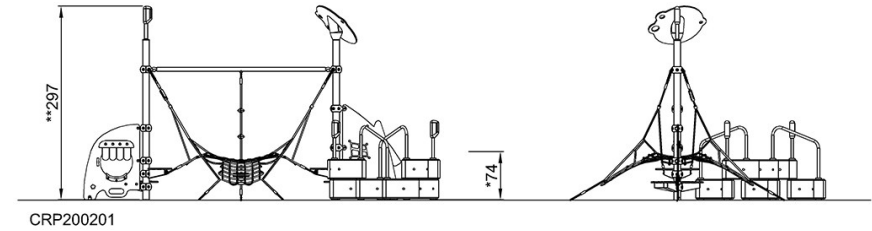
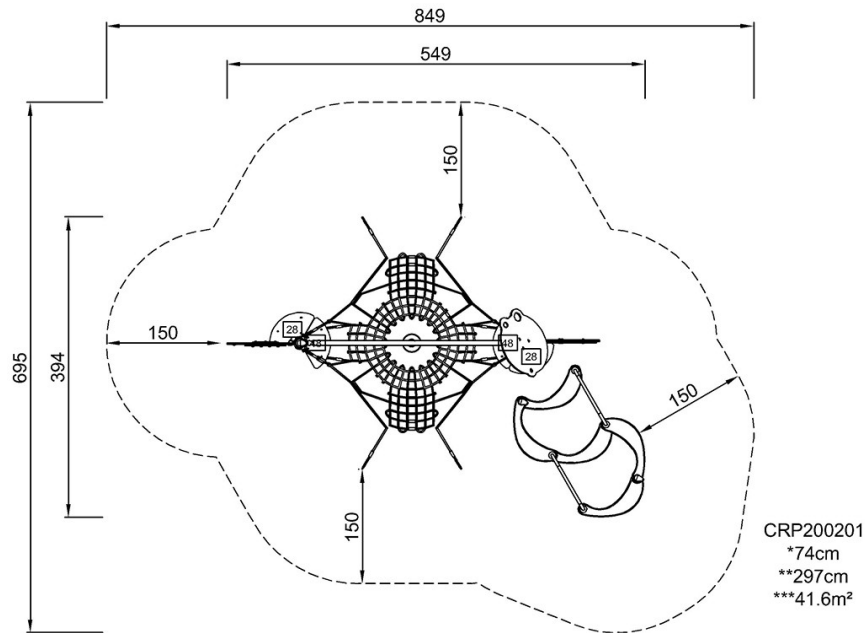


Colina de musgo

CRP200201

* Altura Máx. de caída | ** Altura total | *** Área de seguridad

* Altura Máx. de caída | ** Altura total



[Haga clic para ver VISTA SUPERIOR](#)

[Haga clic para ver VISTA LATERAL](#)