

# Glissière de talus

NRO310

**KOMPANI**  
Let's play



Référence NRO310-1001

## Informations générales

Dimensions LxPxH	189x424x133 cm
Age minimum	4+
Capacité idéale (utilisateurs)	2
Options de couleurs	



Le toboggan à talus incurvé motive tous les enfants et ceux qui ont l'âme d'un enfant à s'amuser. Grâce à la boucle du talus, les enfants courent vers le haut et glissent vers le bas encore et encore. Glisser sur le toboggan à talus est une expérience très amusante car les amis peuvent courir vers le haut ou vers le bas à côté de l'enfant qui glisse. Il y a de la place pour de nombreux enfants et pour que

des enfants d'âges et de niveaux différents puissent jouer ensemble. La colline du talus est également un endroit idéal pour rouler ou courir. Lorsque les enfants glissent, ils font travailler leurs muscles abdominaux en se tenant droit pendant qu'ils glissent. Cela stimule la stabilité de leur tronc, ce qui est important pour éviter les douleurs dorsales et cervicales, un problème croissant chez les

enfants en raison de leur mode de vie sédentaire. En courant en montée ou en descente, les enfants peuvent travailler leur équilibre et leur coordination, ainsi que leur force musculaire. Ils peuvent s'entraîner à prendre des risques en se retenant ou en se laissant aller en descente.



Les données peuvent être modifiées sans préavis.

# Glissière de talus

NRO310



## Glissière incurvée

**Physique:** développe la conscience de l'espace & de l'équilibre. Les muscles du tronc sont entraînés lors de la descente en position verticale. **Socio-émotionnel:** l'empathie est encouragée en attendant son tour.



# Glissière de talus

NRO310



Tous les produits Robinia KOMPAN sont fabriqués à partir de bois de robinier provenant de sources européennes durables. Sur demande, ils peuvent être fournis comme FSC® Certified (FSC® C004450).



Le bois de Robinier peut être fourni sous forme de bois brut non traité ou peint avec un pigment transparent de couleur brune qui permet de conserver la couleur dorée du bois.



Le panneau d'interface est fabriqué en EcoCore™ de 19 mm d'épaisseur. Un matériau hautement durable et écoresponsable non seulement parce qu'il est recyclable en fin de vie mais aussi parce qu'il est fabriqué à 100 % de matériaux recyclés.



Les toboggans sont disponibles dans six coloris et deux matériaux différents : des toboggans fabriqués avec 33 % de matériaux post-consommation ou entièrement en acier inoxydable, réalisés en une seule pièce pour des solutions à l'épreuve du vandalisme.

Référence NRO310-1001

## Installation

Hauteur de Chute Max.	38 cm
Zone de sécurité	24,2 m <sup>2</sup>
Temps total d'installation	11,7
Volume d'excavation	0,62 m <sup>3</sup>
Volume de béton	0,00 m <sup>3</sup>
Profondeur ancrage	100 cm
Poids d'expédition	289 kg
Options d'ancrage	A enterrer ✓

## Garantie

EcoCore HDPE	Garanti à vie
Glissière en PE	10 ans
Bois de robinier	15 ans
Dispo pièces après arrêt fab.	10 ans
Pièces en acier inoxydable	Garanti à vie

**EN**  
**1176**  
compliant



# Données sur le développement durable

NRO310



Cradle to Gate A1-A3	Émissions totales de CO <sub>2</sub>	CO <sub>2</sub> e/kg	Matériaux recyclés
	kg CO <sub>2</sub> e	kg CO <sub>2</sub> e/kg	%
NRO310-1001	263,96	1,16	18,59

Le cadre général appliqué est la Déclaration Environnementale Produit (DEP), qui quantifie « les informations environnementales sur le cycle de vie d'un produit et permet des comparaisons entre produits remplissant la même fonction » (ISO, 2006). Cela suit la structure et applique une approche d'évaluation du cycle de vie à l'ensemble de l'étape du produit, de la matière première à la fabrication (A1-A3))

**Kompan A/S**  
C.F. Tietgens Boulevard 32C  
DK-5220 Odense SØ  
Denmark



## Verification of CO<sub>2</sub> calculation of: Nature play



Data version no. 2023-10-05

The CO<sub>2</sub> calculation and data are in compliance with the principles of a carbon footprint impact according to the GHG protocol (Greenhouse Gas Protocol), Scope 3, cradle to gate related to all individual components in the product category: "Nature play" represented by item no.: NRO409-0621.

(Scope 3 emissions include emission sources in the upstream and downstream value chain).

**Date: 30. October 2023 | Valid until: 30. October 2025**

Verified by:

Julie Marie Vejsgaard Larsen, LCA & EPD Consultant

Verification based on report: Validation of CO<sub>2</sub> calculation of 9 categories of Kompan product line, version 1.0, prepared by: Bureau Veritas HSE, Denmark: Julie M. V. Larsen.

**Publication date: 30. October 2023**

By Bureau Veritas HSE  
www.bureauveritas.dk  
+45 7731 1000

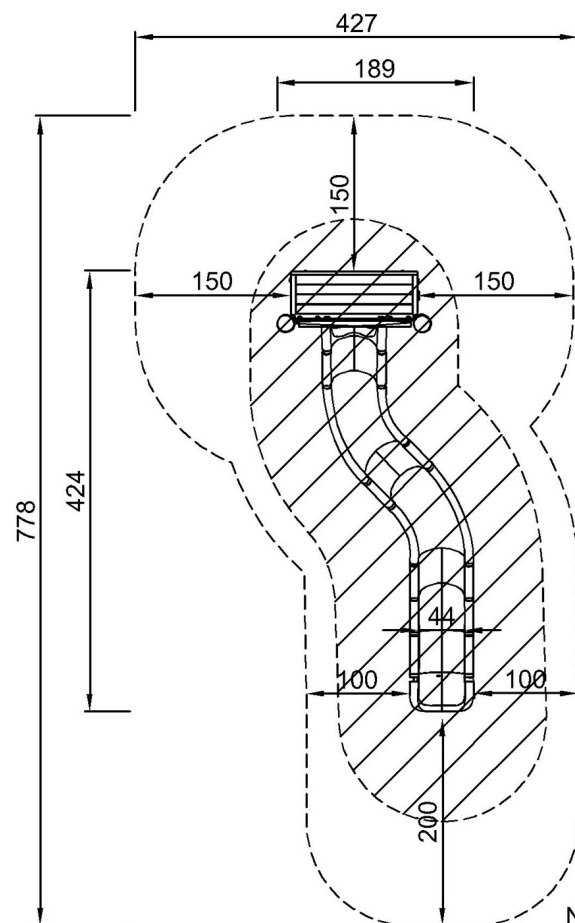


# Glissière de talus

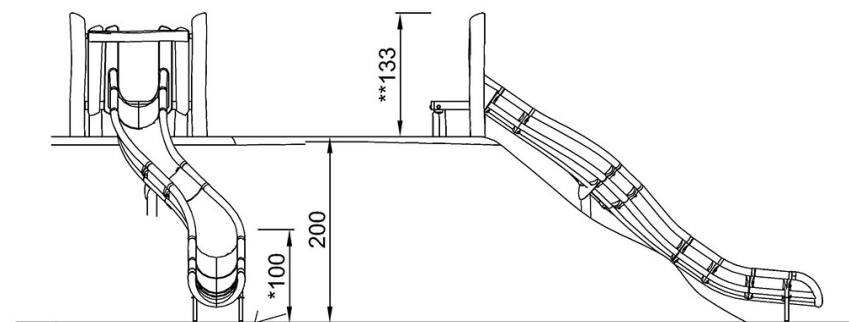
NRO310

\* Hauteur de chute maximale | \*\* Hauteur totale | \*\*\* Zone de sécurité

\* Hauteur de chute maximale | \*\* Hauteur totale



NRO310  
\*100cm  
\*\*133cm  
\*\*\*24.2m<sup>2</sup>



NRO310

[Cliquez pour voir le rapport VUE DE DESSUS](#)

[Cliquez pour voir le rapport VUE LATÉRALE](#)