

Leśna łódka


NRO514

KOMPANI
Let's play



Mały statek to wspaniałe miejsce do zabawy pobudzającej wyobraźnię. Z daleka można dostrzec maszt z flagą, a na pokładzie ster zapewni zrozumienie i zainteresowanie efektem „przyczyna i skutek”. Zabawa w odgrywanie ról zapewni rozwój umiejętności poznawczych i zachęci do opowiadania historii, a możliwość zabawy z ruchomymi elementami

zachęci najmłodsze dzieci.

Nr produktu NRO514-1021	
Ogólne Informacje o Produkcie	
Wymiary DxSzxW	145x332x250 cm
Grupa wiekowa	2+
Max. Ilość Osób	8
Dostępne kolory	



Leśna łódka

NRO514

KOMPANI
Let's play



Kierownica

Poznawcze: ruchoma kierownica wspiera zabawę w odgrywanie ról, która wspomaga umiejętności językowe oraz komunikacyjne.



Lornetka

Poznawcze: lornetka tworzy namacalny motyw, a tym samym zachęca do teatralnej zabawy. Zabawa teatralna to świetny trener umiejętności językowych i komunikacyjnych.
Twórcze: lornetkę można obracać we wszystkich kierunkach. Patrzenie przez nią daje nową perspektywę na świat.



Motyw

Poznawcze: sugeruje temat i wspiera zabawę w tworzenie historii, która stymuluje umiejętności językowe i komunikacyjne.



Otwarta przestrzeń z przodu

Społeczno-Emocjonalne: ławka wzdłuż stępki to świetne miejsce do spotkań i wymiany doświadczeń.



Ławka

Społeczno-Emocjonalne: ławka jest wystarczająco duża dla dwóch osób i stanowi miłe miejsce spotkań. Siedzenie blisko siebie z przyjaciółmi jest dobre dla umiejętności społecznych i dobrego samopoczucia dzieci.

Leśna łódka

NRO514

KOMPAN!
Let's play



Wszystkie produkty linii Organiczna Robinia od KOMPAN wykonane są z drewna Robinia pochodzącego ze zrównoważonych europejskich źródeł. Na życzenie produkty z drewna Robinia mogą być dostarczone ze certyfikacją FSC®(FSC® C004450).



Farba użyta do pomalowania kolorów elementów ma bazę opartą na wodzie, jest przyjazna środowisku i ma idealną odporność na promieniowanie UV. Farba zgodna jest z EN 71 część 3.



Produkty Robinia są zaprojektowane w oparciu o koncept kolorystyczny z wieloma możliwościami różnych standardowych kolorów. Drewno może być dostarczane również w wersji niepomalowanej lub z warstwą brązowego pigmentu, który zachowuje naturalny kolor drewna.



Leśna łódka dostępna jest z platformą z drewna Robinia lub bez niej. Wersja bez platformy jest odpowiednia dla miejsc z gumową powierzchnią, gdzie kolory i wzory wykonane z gumy są widoczne wewnątrz łódki.



Produkty/aktywności są zmontowane w fabryce, aby spełnić wszystkie wymagania dotyczące bezpieczeństwa.



Produkty Robinia dostępne są w trzech wersjach obróbki drewna: drewno Robinia bez obróbki lub malowane na brązowo z pigmentem, który zachowuje naturalny kolor drewna lub wersja kolorowa z wybranymi pomalowanymi komponentami.

Nr produktu NRO514-1021

Informacje Dotyczące Instalacji

Max. wysokość upadku	100 cm
Strefa bezpieczeństwa	23,0 m ²
Czas instalacji	12,6
Objętość wykopu	1,34 m ³
Objętość betonu	0,00 m ³
Głębokość podstawy (standardowa)	100 cm
Waga przesyłki	704 kg
Opcje kotwiczenia	W ziemi ✓

Informacje o Gwarancji

Drewno Robinia	15 lat
Liny & Sieci	10 lat
Części Zapasowe	10 lat
Elementy ze Stali Nierdz.	Dożywotnia
Elementy ze Stali Nierdz.	Dożywotnia



Dane Dotyczące Zrównoważonego Rozwoju

NRO514



Od wydobycia surowców do opuszczenia wytwórni A1–A3

Całkowita emisja CO₂

CO₂e na kg produktu

Materiały pochodzące z recyklingu

kg CO₂e

kg CO₂e/kg

%

NRO514-1021

115,68

0,18

1,15

Ogólne ramy stosowane dla tych czynników to Środowiskowa Deklaracja Produktu (EPD), która określa ilościowo "informacje środowiskowe dotyczące cyklu życia produktu i umożliwia porównywanie produktów spełniających tę samą funkcję" (ISO, 2006). W niniejszym dokumencie przyjęto strukturę i zastosowano podejście oceny cyklu życia w odniesieniu do całego etapu produktu, od surowców po produkcję (A1-A3).

Kompan A/S

C.F. Tietgens Boulevard 32C
DK-5220 Odense SØ
Denmark

Validation of CO₂ calculation method
BUREAU VERITAS
HSE Denmark A/S



Verification of CO₂ calculation of: Nature play



Data version no. 2023-10-05

The CO₂ calculation and data are in compliance with the principles of a carbon footprint impact according to the GHG protocol (Greenhouse Gas Protocol), Scope 3, cradle to gate related to all individual components in the product category: "Nature play" represented by item no.: NRO409-0621.

(Scope 3 emissions include emission sources in the upstream and downstream value chain).

Date: 30. October 2023 | Valid until: 30. October 2025

Verified by:

Julie Marie Vejsgaard Larsen, LCA & EPD Consultant

Verification based on report: Validation of CO₂ calculation of 9 categories of Kompan product line, version 1.0, prepared by: Bureau Veritas HSE, Denmark: Julie M. V. Larsen.

Publication date: 30. October 2023

By Bureau Veritas HSE
www.bureauveritas.dk
+45 7731 1000



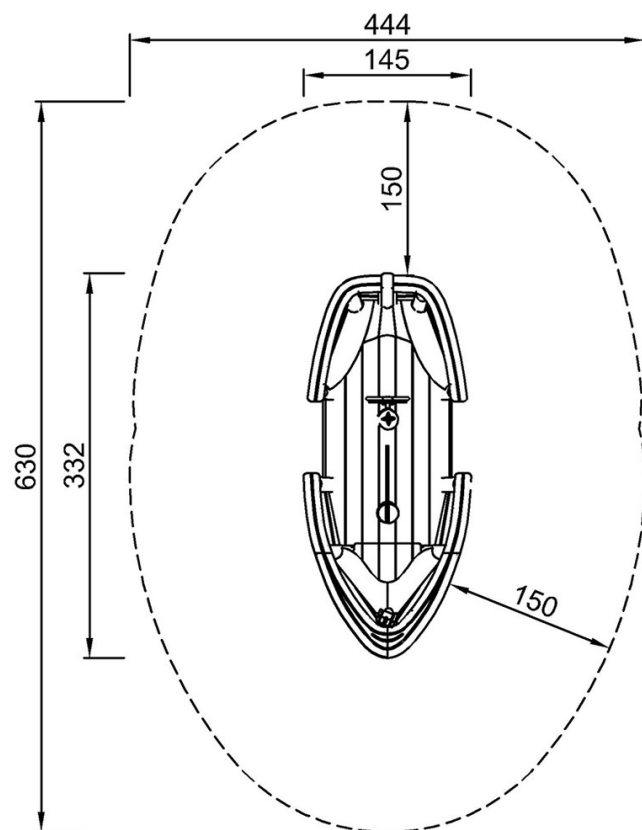
Leśna łódka

NRO514

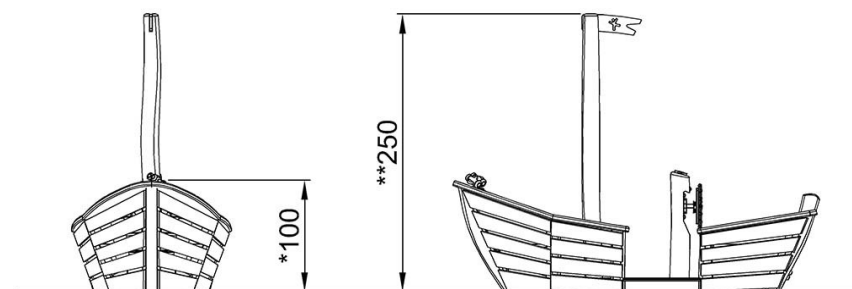
KOMPANI
Let's play

* Max Wys. Upadku | ** Wysokość | *** Strefa Bezpieczeństwa

* Max Wys. Upadku | ** Max Wysokość



NRO514
*100cm
**250cm
***23m²



NRO514

[Kliknij, aby zobaczyć RZUT Z GÓRY](#)

[Kliknij, aby zobaczyć RZUT BOCZNY](#)