

Cone Twister

COR20320



Item nummer COR203201-1103

Algemene Product Informatie

Afmetingen LxBxH	171x171x214 cm
Leeftijdsgroep	3+
Speelcapaciteit	9
Kleuropties	



De kegelvormige ConeTwister is een echte speelmagneet en verleidt kinderen om te spelen en naar de top te klimmen. En ze genieten zo van het ronddraaien, dat ze bij elk bezoek aan de speelplek enthousiast op het toestel afrennen. De draaimolen is geschikt voor kinderen van verschillende leeftijden en stimuleert het samenspielen tussen kinderen uit diverse leeftijdsgroepen. Het is een favoriet speeltoestel van oudere kinderen, die van

uitdagend spel houden. Daarnaast is het een perfecte ontmoetingsplek want ronddraaien - staand of zittend - en met elkaar praten, is een geweldige combinatie. Kinderen genieten enorm van de diverse speelactiviteiten: helemaal naar boven en weer naar beneden klimmen, rondom het toestel klauteren, duwen, trekken, aan de armen hangen en van het toestel afspringen. Deze activiteiten stimuleren de ontwikkeling van motorische vaardigheden,

spierkracht en botdichtheid. Kinderen werken samen en onderhandelen over wie wat doet om het draaitoestel harder of zachter te laten draaien. Daardoor trainen ze hun sociaal-emotionele vaardigheden, zoals om de beurt gaan, tolerantie en empathie. Deze zijn belangrijke vaardigheden waar kinderen hun leven lang profijt van hebben.



Cone Twister

COR20320



Touwen van UV-gestabiliseerde PES-touwstrengen met staalraadkern. Het polyestergaren is gemaakt van +95% post-consumer materiaal en is inductief op elke streng gesmolten. De touwen zijn zeer slijtvast en vandalismebestendig en kunnen indien nodig ter plaatse worden vervangen.



De S-klemmen van Corocord worden gebruikt als universele aansluitingen in Corocord producten. Ze zijn gemaakt van RVS en hebben een diameter van 8 mm. De uiteinden zijn met een speciale hydraulische pers om de touwen geperst waardoor ze een ideale verbinding krijgen. Ze zijn veilig, duurzaam en vandalismebestendig en hinderen de typische beweging van touwspelconstructies niet.



Zwaar uitgevoerd lagersysteem met enkele rij diepgroefkogellagers met rubberen afdichtingen. De volledig gesloten lagerconstructie hoeft nooit gesmeerd te worden en is daarmee onderhoudsvrij. Het lagersysteem heeft een geïntegreerde sleeprem volgens wereldwijde veiligheidsnormen.



De stalen palen zijn binnen en buiten thermisch verzinkt met loodvrij zink. Het verzinken heeft een uitstekende corrosiebestendigheid in de buitenlucht en vereist weinig onderhoud.

Item nummer COR203201-1103

Installatie informatie

Max. valhoogte	150 cm
Veiligheidszone	25,7 m ²
Totale installatietijd	5,4
Graafwerk (vol.)	1,10 m ³
Benodigd beton	0,70 m ³
Verankeringsdiepte	110 cm
Verzendingsgewicht	476 kg
Verankeringsopties	In-ground ✓

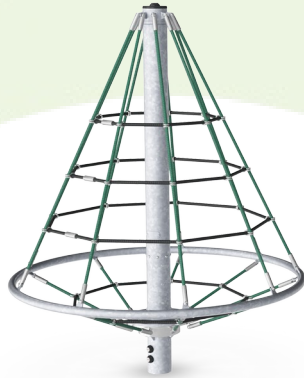
Garantie informatie

Corocord Touw	10 jaar
Gegalvaniseerd staal	Levenslang
HPL Vloeren	15 jaar
Bewegende delen	2 jaar
Gegarandeerde reserveonderdelen	10 jaar



Sustainability Data

COR20320



Cradle to Gate A1-A3	Total CO ₂ emission	CO ₂ e/kg	Recycled materials
	kg CO ₂ e	kg CO ₂ e/kg	%
COR203201-1103	543,41	2,86	49,47

The overall framework applied for these factors is the Environmental Product Declaration (EPD), which quantifies "environmental information on the life cycle of a product and enable comparisons between products fulfilling the same function" (ISO, 2006). This follows the structure and applies a Life-Cycle Assessment approach to the entire Product stage from raw material through manufacturing (A1-A3))

Kompan A/S
 C.F. Tietgens Boulevard 32C
 DK-5220 Odense SØ
 Denmark



Verification of CO₂ calculation of: Corocord



Data version no. 2023-10-05

The CO₂ calculation and data are in compliance with the principles of a carbon footprint impact according to the GHG protocol (Greenhouse Gas Protocol), Scope 3, cradle to gate related to all individual components in the product category: "Corocord" represented by item no.: COR314011-1101.

(Scope 3 emissions include emission sources in the upstream and downstream value chain).

Date: 30. October 2023 | Valid until: 30. October 2025

Verified by:

Julie Marie Vejsgaard Larsen, LCA & EPD Consultant

Verification based on report: Validation of CO₂ calculation of 9 categories of Kompan product line, version 1.0, prepared by: Bureau Veritas HSE, Denmark: Julie M. V. Larsen.

Publication date: 30. October 2023

By Bureau Veritas HSE
 www.bureauveritas.dk
 +45 7731 1000

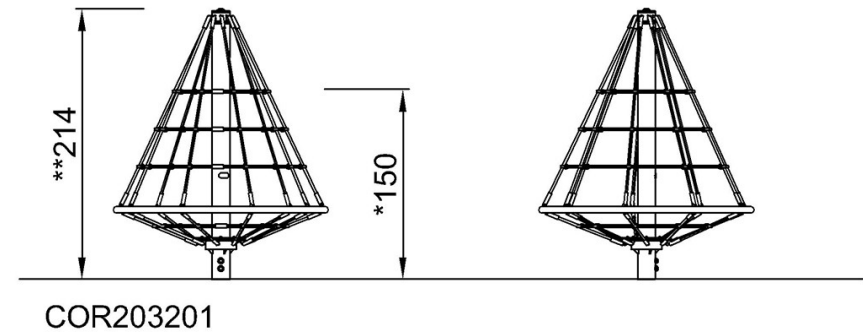
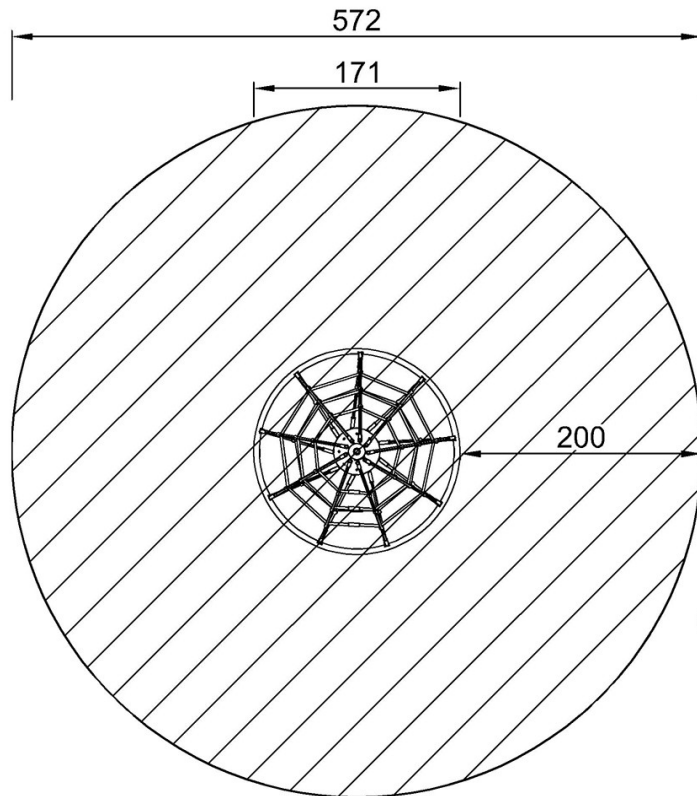


Cone Twister

COR20320

Max. valhoogte | Totale Hoogte | Veiligheidszone

Max. valhoogte | Totale Hoogte



[Bekijk BOVENAANZICHT](#)

[Bekijk ZIJAANZICHT](#)