

# Camion à nez court Robinia, rouge

NRO561

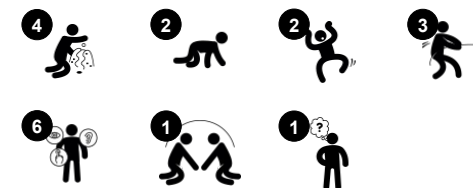
**KOMPAN**  
Let's play



Référence NRO561-1021

## Informations générales

Dimensions LxPxH	397x201x218 cm
Age minimum	2+
Capacité idéale (utilisateurs)	8
Options de couleurs	



Le camion à nez court est une excellente attraction de jeu. Avec son design attrayant et son thème reconnaissable, il déclenche un jeu dramatique, amusant pour les jeunes enfants. La variété des activités d'escalade attire et assure une activité physique qui entraîne des habiletés motrices importantes et des muscles majeurs. Nous savons, grâce à nos études de

l'Institut du Jeu, que les éléments de jeu manipulatifs augmentent la rétention de jeu et le jeu dramatique chez les très jeunes enfants. Cela soutient les compétences linguistiques et la communication, aidant les enfants à comprendre le monde et à être compris par l'environnement. La variété d'activités physiques manipulatrices et amusantes

soutient des scénarios de jeu dramatiques. Le jeu dramatique est le type de jeu préféré des jeunes enfants. Outre la construction d'une compréhension du monde, le jeu dramatique forme également intensément les compétences linguistiques et de communication. L'espace et la faible hauteur du camion le rendent facilement accessible.



Les données peuvent être modifiées sans préavis.

# Camion à nez court Robinia, rouge

NRO561

**KOMPANI**  
Let's play



## Thème

**Cognitive:** suggère un thème et soutient le jeu de rôle, qui stimule les langues et les compétences de communication.



## Fenêtre

**Socio-émotionnel:** invite à l'interaction entre les parties et au jeu coopératif.



## Roue tournante

**Socio-émotionnel:** développe le tour de rôle, la communication et la coopération.

**Cognitive:** l'objet de manipulation stimule la compréhension de cause à effet, la pensée logique et la communication. **Créative:** Le fait de travailler avec des objets mobiles qui peuvent laisser des traces favorise la créativité de l'enfant.



## Poignées de maintien

**Physique:** la poignée offre une prise aux grimpeurs moins confiants. Se tirer vers le haut fait travailler les muscles du haut du corps.



## Changement de vitesse

**Socio-émotionnel:** encourage coopération, prise de tours, partage. **Cognitive:** soutient le jeu théâtral & stimule les compétences linguistiques.

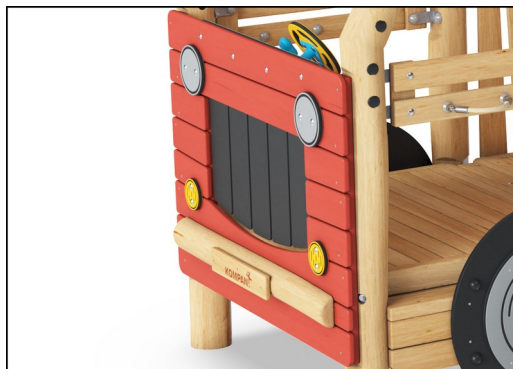
# Camion à nez court Robinia, rouge

NRO561

**KOMPAN**  
Let's play



Tous les produits Robinia KOMPAN sont fabriqués à partir de bois de robinier provenant de sources européennes durables. Sur demande, ils peuvent être fournis comme FSC® Certified (FSC® C004450).



La peinture utilisée pour les composants colorés est aqueuse, respectueuse de l'environnement et a une excellente résistance aux UV. La peinture respecte la norme EN 71 Partie 3.



Les produits Robinia KOMPAN sont pensés avec un concept de couleur qui comprend tout un éventail de couleurs standard. Le bois peut également être fourni non traité ou revêtu d'une peinture brune dont le pigment préserve la couleur du bois.



Il existe plusieurs options de base pour tous les produits : Version à cheiller avec pieds en acier et boulons d'expansion ou Pieds en bois ou en acier ancrés dans le sol.



Panneaux de 19 mm EcoCore™, matériau hautement durable et respectueux de l'environnement, qui est non seulement recyclable après utilisation, mais se compose également d'un noyau fabriqué à partir de matériaux post-consommation recyclés à 100 % à partir de déchets d'emballages alimentaires.



Le bois de Robinier peut être fourni sous forme de bois brut non traité ou peint avec un pigment transparent de couleur brune qui permet de conserver la couleur dorée du bois, ou la version colorée revêtue de peinture de différentes couleurs aux composants sélectionnés.

Référence NRO561-1021

## Installation

Hauteur de Chute Max.	58 cm
Zone de sécurité	30,5 m <sup>2</sup>
Temps total d'installation	30,1
Volume d'excavation	1,26 m <sup>3</sup>
Volume de béton	0,00 m <sup>3</sup>
Profondeur ancrage	100 cm
Poids d'expédition	1.099 kg
Options d'ancrage	A cheiller ✓ A enterrer ✓

## Garantie

EcoCore HDPE	Garanti à vie
Acier galvanisé	Garanti à vie
Bois de robinier	15 ans
Dispo pièces après arrêt fab.	10 ans
Pièces en acier inoxydable	Garanti à vie



# Données sur le développement durable

NRO561



Cradle to Gate A1-A3	Émissions totales de CO <sub>2</sub>	CO <sub>2</sub> e/kg	Matériaux recyclés
	kg CO <sub>2</sub> e	kg CO <sub>2</sub> e/kg	%
NRO561-1021	283,72	0,32	9,07

Le cadre général appliqué est la Déclaration Environnementale Produit (DEP), qui quantifie « les informations environnementales sur le cycle de vie d'un produit et permet des comparaisons entre produits remplissant la même fonction » (ISO, 2006). Cela suit la structure et applique une approche d'évaluation du cycle de vie à l'ensemble de l'étape du produit, de la matière première à la fabrication (A1-A3))

**Kompan A/S**  
C.F. Tietgens Boulevard 32C  
DK-5220 Odense SØ  
Denmark



Verification of CO<sub>2</sub> calculation of:  
Nature play



Data version no. 2023-10-05

The CO<sub>2</sub> calculation and data are in compliance with the principles of a carbon footprint impact according to the GHG protocol (Greenhouse Gas Protocol), Scope 3, cradle to gate related to all individual components in the product category: "Nature play" represented by item no.: NRO409-0621.

(Scope 3 emissions include emission sources in the upstream and downstream value chain).

**Date: 30. October 2023 | Valid until: 30. October 2025**

Verified by:

Julie Marie Vejsgaard Larsen, LCA & EPD Consultant

Verification based on report: Validation of CO<sub>2</sub> calculation of 9 categories of Kompan product line, version 1.0, prepared by: Bureau Veritas HSE, Denmark: Julie M. V. Larsen.

**Publication date: 30. October 2023**

By Bureau Veritas HSE  
www.bureauveritas.dk  
+45 7731 1000

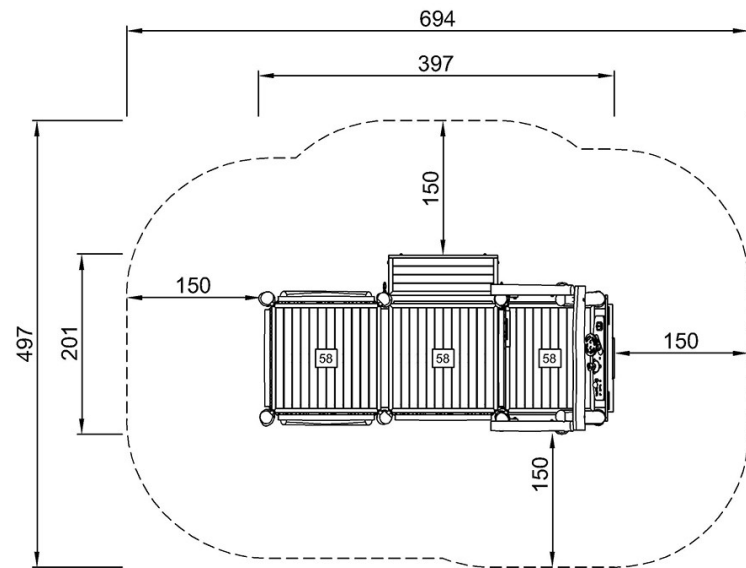


# Camion à nez court Robinia, rouge

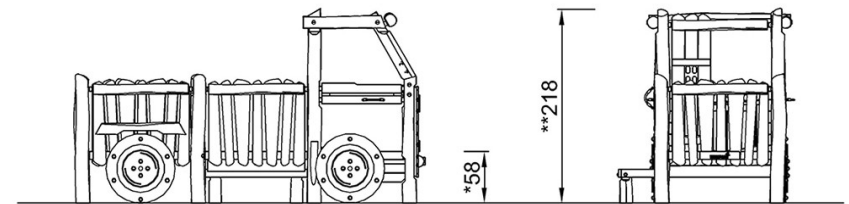
NRO561

\* Hauteur de chute maximale | \*\* Hauteur totale | \*\*\* Zone de sécurité

\* Hauteur de chute maximale | \*\* Hauteur totale



NRO561  
\*58cm  
\*\*218cm  
\*\*\*30.5m<sup>2</sup>



NRO561

[Cliquez pour voir le rapport VUE DE DESSUS](#)

[Cliquez pour voir le rapport VUE LATÉRALE](#)