

Rybí továrna s visutou dráhou

PCM52621

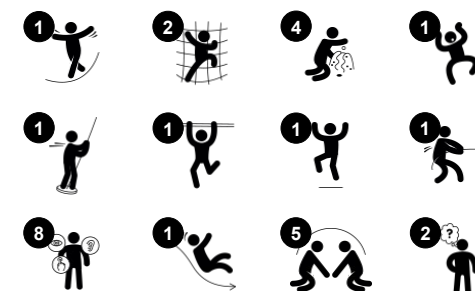
KOMPANI
Let's play



Položka č. PCM52621-0901

Obecné informace o produktu

Rozměry DxŠxV	649x540x350 cm
Věková skupina	6+
Kapacita (uživatelé)	16
Možnosti barev	●



The fabulous Fish Factory with Track Ride is the wealth of fun play choices that children dream of returning to again and again. On ground level, an amazing play panel with turnable wheels that give out varied sounds invites exploration and inspires dramatic play. The correspondence with the sand hoist that goes to the platform widens the play invitation

and motivates physical activity when children move up and down the play structure, training their cross-coordination and muscles and thus building muscles and movement skills that will help them navigate the world confidently. The hugely thrilling Track Ride appeals to dare devils and invites cooperative fun play, training children's social abilities such as empathy and

turn-taking. The Fish Factory is a place where friendships are made.

Rybí továrna s visutou dráhou

PCM52621

KOMPANI
Let's play



Kladkostroj

Fyzická: pulling the chain trains hand and arm muscles as well as the coordination.

Sociálně-emocionální: cooperation and turn-taking skills are supported when cooperating on filling and hoisting sand up and down.

Kognitivní: logical thinking skills are trained when understanding that pulling down makes the sand shovel go up. **Kreativní:** working with moveable play items supports the child's creativity.



Téma

Kognitivní: navrhuje téma a podporuje dramatickou hru, která stimuluje jazykové a komunikační dovednosti.



Kbelík na písek

Fyzická: cross coordination thereby developing cooperation of left and right brain half which is necessary for academic skills such as reading. **Kognitivní:** understanding of object permanence, emptying and filling bucket.



Trychtýř

Sociálně-emocionální: při vkládání materiálů do trychtýře děti trénují spolupráci a střídání.

Kognitivní: průchod materiálů trychtýřem podporuje logické myšlení dětí a u mladších dětí pochopení stálosti předmětů, tedy že materiály nemizí, ale objeví se na druhém konci.



Horolezecká stěna

Fyzická: podporuje křížovou koordinaci a sílu nohou, paží a rukou. **Sociálně-emocionální:** sklon poskytuje pocit bezpečí při lezení, zejména u menších dětí.



Dalekohled

Kognitivní: dalekohledy vytvářejí hmatatelné téma a podněcují tak dramatickou hru. Dramatická hra je skvělým prostředkem pro rozvoj jazykových a komunikačních dovedností. **Kreativní:** dalekohled lze otáčet všemi směry. Pohled skrz něj poskytuje nový pohled na svět.



Visutá dráha

Fyzická: train arm and core muscles. Bone density when jumping down from the handholds and motor skills like agility, balance and coordination are supported. **Sociálně-emocionální:** cooperation, consideration, turn-taking, risk-taking, self-confidence.

Rybí továrna s visutou dráhou

PCM52621

KOMPAN
Let's play



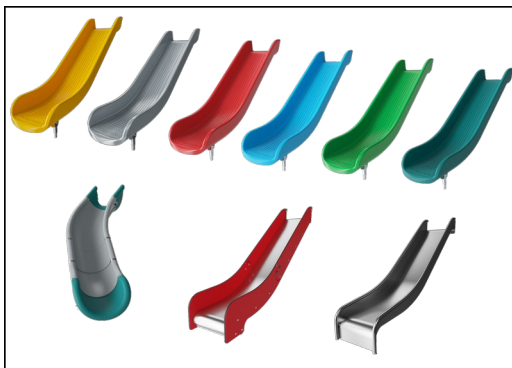
Panely z 19mm EcoCore™. EcoCore™ je vysoce odolný materiál šetrný k životnímu prostředí, který je nejen po použití recyklovatelný, ale také se skládá z více než 95% z recyklovaného spotřebního materiálu z potravinových obalů.



Hlavní sloupky se žárově pozinkovanou ocelovou patkou jsou k dispozici z různých materiálů: Ocelové sloupky s předem pozinkovanou vnitřní a vnější povrchovou úpravou s práškovým nátěrem. Bezolovnatý hliník s barevně eloxovanou vrchní úpravou. Sloupky TexMade z 95 % recyklovaného PE a textilního odpadu.



Všechny plošiny jsou podporovány unikátně navrženými nízkouhlíkovými hliníkovými profily s více možnostmi uchycení. Šedě zbarvené lisované plošiny jsou vyrobeny ze 75 % z PP materiálu z post-spotřebitelského odpadu s protiskluzovým vzorem a texturou povrchu.



Skizavky si můžete vybrat v šesti různých barvách a ve třech materiálech: Rovné nebo zakřivené jednoduché skluzavky z lisovaného PE, z 33 % tvořené post-spotřebními materiály. Kombinované bočnice EcoCore™ a nerezová ocel. Celonerezová ocel v jednoduchém provedení pro řešení odolnější proti vandalismu.



Lana jsou vyrobeny z UV stabilizovaných PES pramenů lana s vnitřní výtuhou ocelovým lankem. Polyesterový obal je vyroben z více než 95% z post-spotřebitelských materiálů a je indukčně nataven na každý pramen.



Verze KOMPAN GreenLine jsou navrženy z materiálů šetrných k životnímu prostředí s nejnižším možným emisním faktorem CO2e. Těmi jsou sloupek TexMade, panely EcoCore™ z 95% tvořené post-spotřebitelským recyklovaným odpadem a desky lisované z PP.

Položka č. PCM52621-0901

Informace o instalaci

Maximální výška pádu	118 cm
Bezpečnostní povrchová plocha	47,6 m ²
Celková doba instalace	21,4
Objem výkopu	0,72 m ³
Objem betonu	0,05 m ³
Hloubka základu (standard)	90 cm
Hmotnost dodávky	815 kg
Možnosti ukotvení	Na povrchu ✓ V zemi ✓

Informace o záruce

EcoCore HDPE	Celoživotní
Sloupek	10 let
PP Plošiny	10 let
Lana & sítě	10 let
Zaručené náhradní díly	10 let

Data o Udržitelnosti

PCM52621

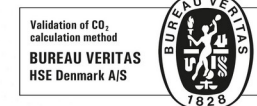


Výrobní cyklus A1-A3	Celkové emise CO ₂	CO ₂ e na kg	Recyklované materiály
	kg CO ₂ e	kg CO ₂ e/kg	%
PCM52621-0901	1.102,18	1,90	68,46

Celkovým rámcem uplatňovaným pro tyto faktory je Environmentální prohlášení o produktu (EPD), které kvantifikuje „environmentální informace o životním cyklu produktu a umožňuje srovnání mezi produkty, které plní stejnou funkci“ (ISO, 2006). Řídí se vnitřním uspořádáním a uplatňuje přístup k posuzování životního cyklu po celou fázi produktu od suroviny až po dokončení výroby (A1-A3).

Kompan A/S

C.F. Tietgens Boulevard 32C
DK-5220 Odense SØ
Denmark



Verification of CO₂ calculation of: Play systems



Data version no. 2023-10-05

The CO₂ calculation and data are in compliance with the principles of a carbon footprint impact according to the GHG protocol (Greenhouse Gas Protocol), Scope 3, cradle to gate related to all individual components in the product category: "Play systems" represented by item no.: PCM200321-0950.

(Scope 3 emissions include emission sources in the upstream and downstream value chain).

Date: 30. October 2023 | Valid until: 30. October 2025

Verified by:

Julie Marie Vejsgaard Larsen, LCA & EPD Consultant

Verification based on report: Validation of CO₂ calculation of 9 categories of Kompan product line, version 1.0, prepared by: Bureau Veritas HSE, Denmark: Julie M. V. Larsen.

Publication date: 30. October 2023

By Bureau Veritas HSE
www.bureauveritas.dk
+45 7731 1000



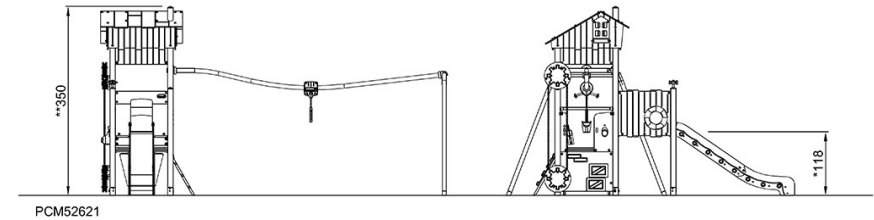
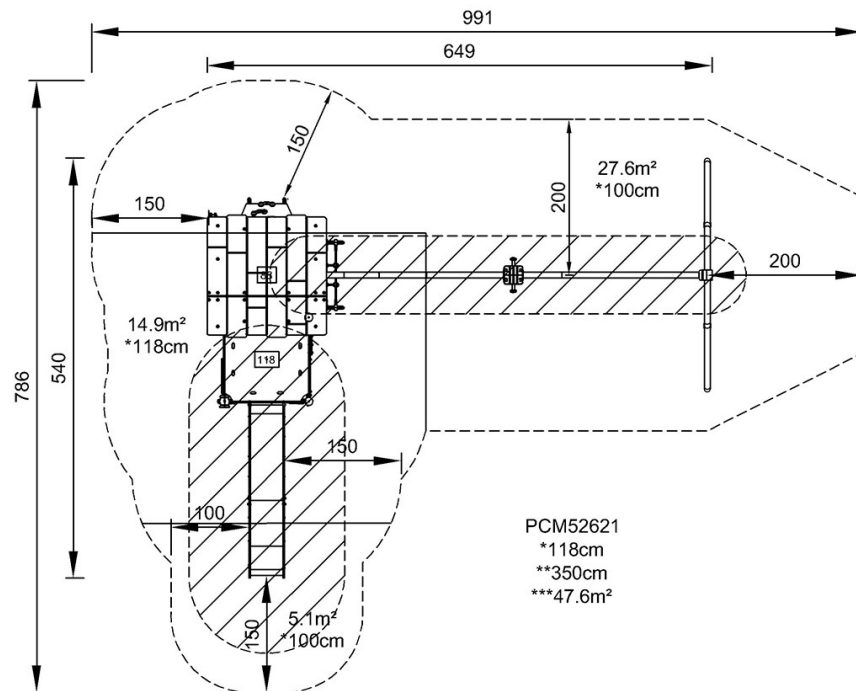
Rybí továrna s visutou dráhou

PCM52621

KOMPANI
Let's play

* Maximální výška pádu | ** Celková výška | *** Bezpečnostní povrchová plocha

* Maximální výška pádu | ** Celková výška



[Kliknutím zobrazíte poměr zobrazení POHLED SHORA](#)

[Kliknutím zobrazíte poměr stran BOČNÍ POHLED](#)