

# Play Tower with 2.5m Swing

KPL1017

**KOMPANI**  
Let's play



The play tower with 2.5M swing enhances physical play with opportunities for children to move their bodies in play and come back for more again and again. The structure motivates play by providing a variety of physical, creative and social play. On ground level, a ring game play panel stimulates logical thinking and invites a playful break. The climbing wall climb

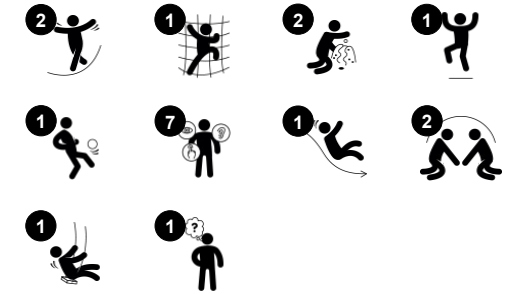
strengthens muscles and develops cross-coordination skills. This enhances a child's ability to use both sides of their brain, supporting brain structures that enable reading and thinking. The slide offers immense thrills. It also supports posture and balance, important for young children's body confidence as they grow and learn to navigate the world securely.

Swinging is a favorite playground activity, and it also immensely trains the sense of balance, which is crucial to the ability to sit still and concentrate.

产品编号 KPL101711-0902

## 产品信息概览

长宽高尺寸	461x378x372 cm
适用年龄段	4+
容纳人数	5
颜色选择	



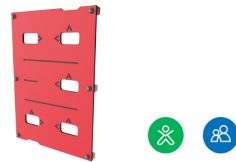
# Play Tower with 2.5m Swing

KPL1017



## Ring game

**社交情感：**双方合作上下跑圈，训练轮流参与和合作技能。**认知能力：**找出如何旋转环使其与孔匹配，并向上或向下移动，这能锻炼逻辑思维技能。**创造力：**将环留在新位置会在游乐场上留下痕迹。



## Climbing wall

**身体素质：**培养儿童攀爬时的交叉协调能力、手眼协调能力和肌肉力量。**社交情感：**双面攀爬活动需要合作意识。



## 滑梯

**身体素质：**玩滑梯可以培养空间感和平衡感。此外，在直立向下坐时，核心肌肉也能得到锻炼。**社交情感：**轮流玩耍时可激发同理心。



## Swing seat

**身体素质：**可以发展平衡感、协调能力和空间意识。摇摆动作可训练手臂、腿部和核心肌肉，在跳下时可以增加骨密度。**认知能力：**在荡秋千时，让幼儿理解因果关系，掌握节奏和思维技巧。

# Play Tower with 2.5m Swing

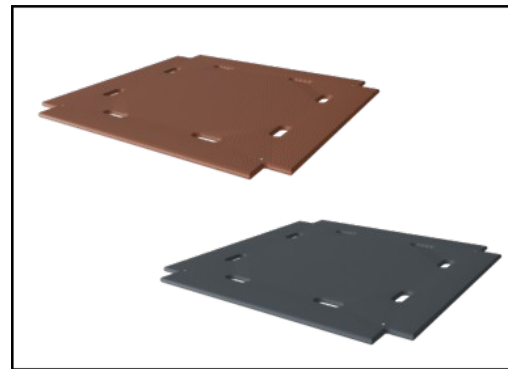
KPL1017



19 毫米 EcoCore™ 面板。EcoCore™ 是一种高度耐用、环保的材料，不仅在使用后可回收利用，而且还包含由 100 % 食品包装可循环材料制成的芯。



主塔的支柱或松木或铝都配备了热浸镀锌钢底座。钢底座将柱子从地面抬高 20mm，以避免与堆焊材料接触。



地板和面板有两种类型的材料：厚度为 21.5mm 的防水胶合板，由松木和赤杨木制成，两侧均带有防滑膜。高压层压板 HPL 厚度 17.8mm，根据 EN 438-6 具有防滑表面纹理。

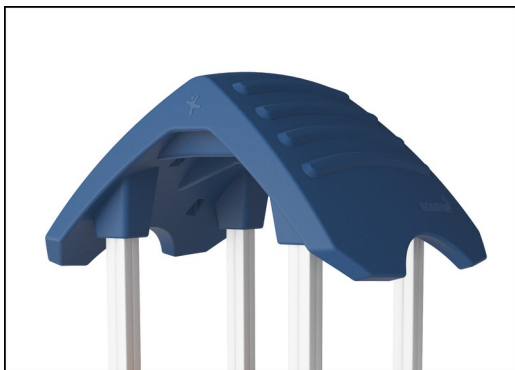
产品编号 KPL101711-0902

## 安装信息

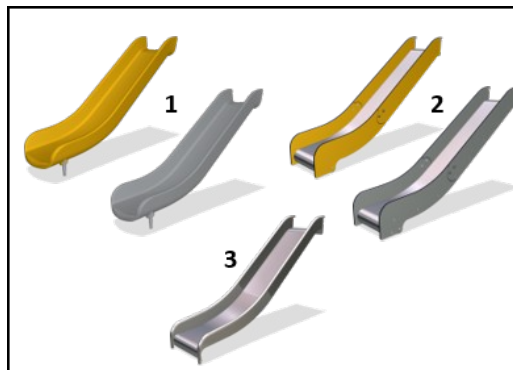
最大跌落高度	148 cm
安全面积	36.0 m <sup>2</sup>
安装总时长	9.2
开挖量	1.17 m <sup>3</sup>
混凝土使用量	0.25 m <sup>3</sup>
标准入地深度	90 cm
运输重量	314 kg
固定选项	入地 ✓ 地表 ✓

## 质保信息

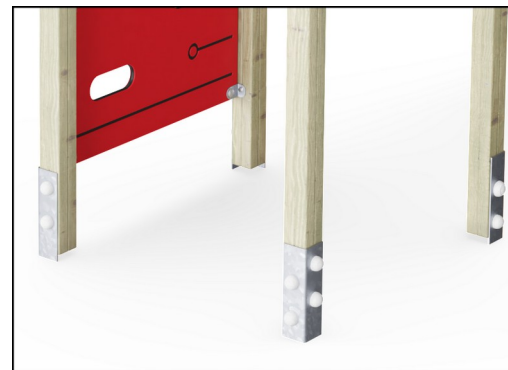
铝	15 年
EcoCore HDPE	终身质保
中空 PE 聚乙烯部件	10 年
松木	10 年
承保零部件	10 年



大型空心部件由 100 % 可回收的 PE 制成。所展示的屋顶是一体成型的，最小壁厚为 5.5mm，以确保在全球所有气候条件下的高耐久性。



滑梯有三种不同的材料：模制在 PE 滑轨上，EcoCore™ 组合侧面和 t = 2mm 的不锈钢滑轨。全不锈钢 AISI304 t = 2mm。



主要立柱配备有热浸镀锌钢底座。钢基脚将立柱从地面抬高 20mm，以避免与铺面材料接触。



# Sustainability Data

KPL1017



## 从原材料到成品

CO<sub>2</sub> 排放总量

kg CO<sub>2</sub>e

CO<sub>2</sub> 排放量 / 千克

kg CO<sub>2</sub>e/kg

回收的原料

%

**KPL101711-0902**

439.98

1.67

41.46

这些因素采用的总体框架为环保产品声明 (EPD), 该声明可量化“产品生命周期的环保信息, 并对相同功能的产品进行对比” (ISO, 2006)。在遵循该框架的同时, 对从原材料到制造的整个产品阶段 (A1-A3) 应用生命周期评估法。

## Kompan A/S

C.F. Tietgens Boulevard 32C  
DK-5220 Odense SØ  
Denmark



## Verification of CO<sub>2</sub> calculation of: Play systems



Data version no. 2023-10-05

The CO<sub>2</sub> calculation and data are in compliance with the principles of a carbon footprint impact according to the GHG protocol (Greenhouse Gas Protocol), Scope 3, cradle to gate related to all individual components in the product category: "Play systems" represented by item no.: PCM200321-0950.

(Scope 3 emissions include emission sources in the upstream and downstream value chain).

**Date: 30. October 2023 | Valid until: 30. October 2025**

Verified by:

Julie Marie Vejsgaard Larsen, LCA & EPD Consultant

Verification based on report: Validation of CO<sub>2</sub> calculation of 9 categories of Kompan product line, version 1.0, prepared by: Bureau Veritas HSE, Denmark: Julie M. V. Larsen.

**Publication date: 30. October 2023**

By Bureau Veritas HSE  
www.bureauveritas.dk  
+45 7731 1000

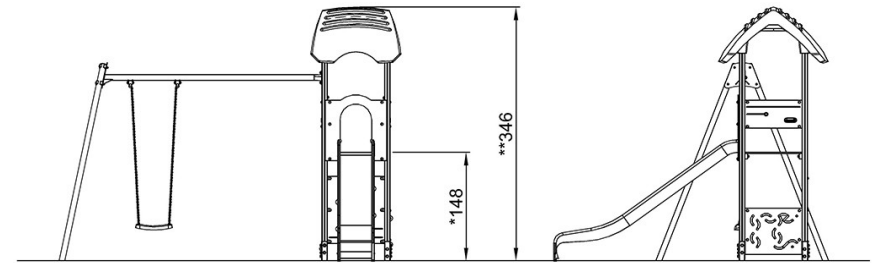
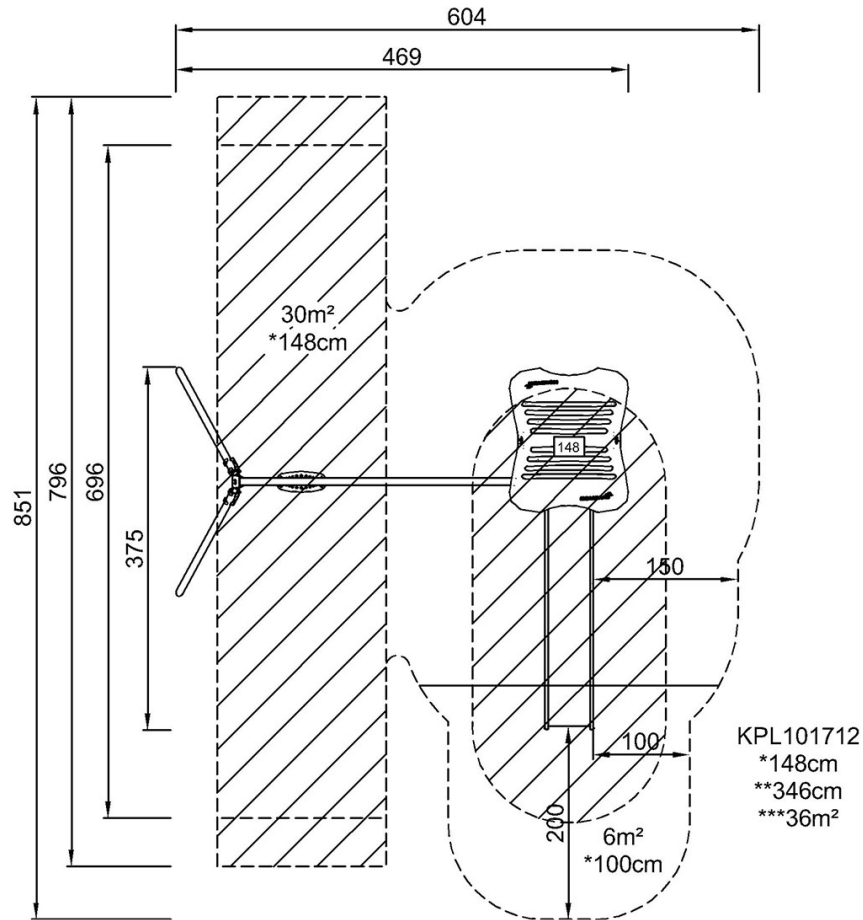


# Play Tower with 2.5m Swing

KPL1017

最大跌落高度 | 总高度 | 安全区域

最大跌落高度 | 总高度



KPL101712

[点击查看俯视图](#)

[点击查看侧面图](#)