

Pull Up station quadrata Robinia

FRO218

KOMPAN
Let's play



La pull-up station quadrata può essere utilizzata in molti modi e da più utenti contemporaneamente. Gli esercizi vanno dalle trazioni normali fino agli esercizi più dinamici e avanzati come il Flying Monkey, dove si passa da una barra all'altra in volo. Le barre per trazioni sono realizzate in acciaio massiccio con un diametro di 32 mm, dimensioni ideali

per consentire sia agli uomini che alle donne di avere una presa sicura. Poiché la barra più alta è posizionata a un'altezza di 233 cm, tutti potranno appendersi liberamente. Inoltre, per assicurare che tutti possano raggiungere le barre per trazioni, ci sono 2 piattaforme di appoggio a diverse altezze.

Le barre in Robinia sono fatte da tronchi di Robinia privati della corteccia e della linfa, disponibili in varie dimensioni. La Robinia è una specie di legno nativa europea caratterizzata da alta resistenza e durabilità naturale in diverse condizioni climatiche. KOMPAN utilizza legno proveniente da fonti certificate FSC.



Codice articolo FRO21800-1001	
Informazioni generali prodotto	
Dimensioni (LxLxA)	171x171x261 cm
Età d'uso	13+
Capacità di gioco	4
Opzioni colori	



Maggiori Informazioni sull'App KOMPAN Fit



Pull Up station quadrata Robinia

FRO218

KOMPAN
Let's play



Tutti i prodotti Organic Robinia di KOMPAN sono realizzati in legno Robinia da fonti europee sostenibili. Su richiesta può essere fornito con FSC® Certified (FSC® C004450).



Il legno Robinia può essere fornito come legno grezzo non trattato o verniciato con un pigmento trasparente di colore marrone che mantiene il colore del legno dorato del legno.



Tutte le barre destinate ai pull up sono realizzate in barre di acciaio solido, 32 mm x 138 mm, zincate a caldo, S235JR. Questo diametro offre la giusta presa per tutti.

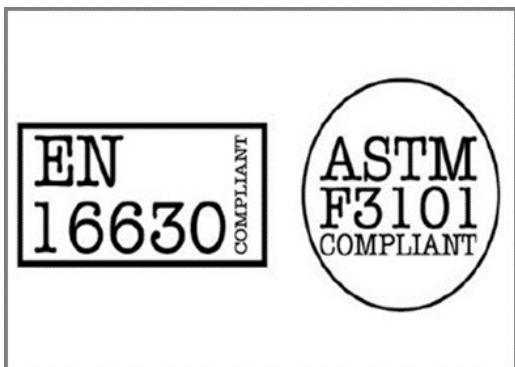
Codice articolo FRO21800-1001

Informazione installazione

Max. altezza di caduta	133 cm
Superficie di sicurezza	19,7 m ²
Tempo d'installazione totale	5,9
Volume di scavo	0,79 m ³
Volume di calcestruzzo	0,24 m ³
Profondità di base (standard)	100 cm
Peso della spedizione	363 kg
Opzioni ancoraggio	Interrato ✓ Superficie ✓

Garanzie

Acciaio zincato	Garanzia a vita
Legno Robinia	15 anni
Garanzia pezzi di ricambio	10 anni



Tutti i prodotti per il fitness KOMPAN sono conformi agli standard di fitness outdoor ASTM F3101 e EN16630. I test di carico vengono eseguiti come test statici aggiungendo fattori dinamici e fattori di sicurezza al carico specificato di 78 kg per utente. Un prodotto destinato a 1 utente viene caricato con 420 kg.



Sustainability Data

FRO218



Cradle to Gate A1-A3	Total CO ₂ emission	CO ₂ e/kg	Recycled materials
	kg CO ₂ e	kg CO ₂ e/kg	%
FRO21800-1001	128,27	0,48	7,28

The overall framework applied for these factors is the Environmental Product Declaration (EPD), which quantifies "environmental information on the life cycle of a product and enable comparisons between products fulfilling the same function" (ISO, 2006). This follows the structure and applies a Life-Cycle Assessment approach to the entire Product stage from raw material through manufacturing (A1-A3))

Kompan A/S
 C.F. Tietgens Boulevard 32C
 DK-5220 Odense SØ
 Denmark



Verification of CO₂ calculation of: Fitness



Data version no. 2023-10-05

The CO₂ calculation and data are in compliance with the principles of a carbon footprint impact according to the GHG protocol (Greenhouse Gas Protocol), Scope 3, cradle to gate related to all individual components in the product category: "Fitness" represented by item no.: FAZ10100-0900.

(Scope 3 emissions include emission sources in the upstream and downstream value chain).

Date: 30. October 2023 | Valid until: 30. October 2025

Verified by:

Julie Marie Vejsgaard Larsen, LCA & EPD Consultant

Verification based on report: Validation of CO₂ calculation of 9 categories of Kompan product line, version 1.0, prepared by: Bureau Veritas HSE, Denmark: Julie M. V. Larsen.

Publication date: 30. October 2023

By Bureau Veritas HSE
 www.bureauveritas.dk
 +45 7731 1000

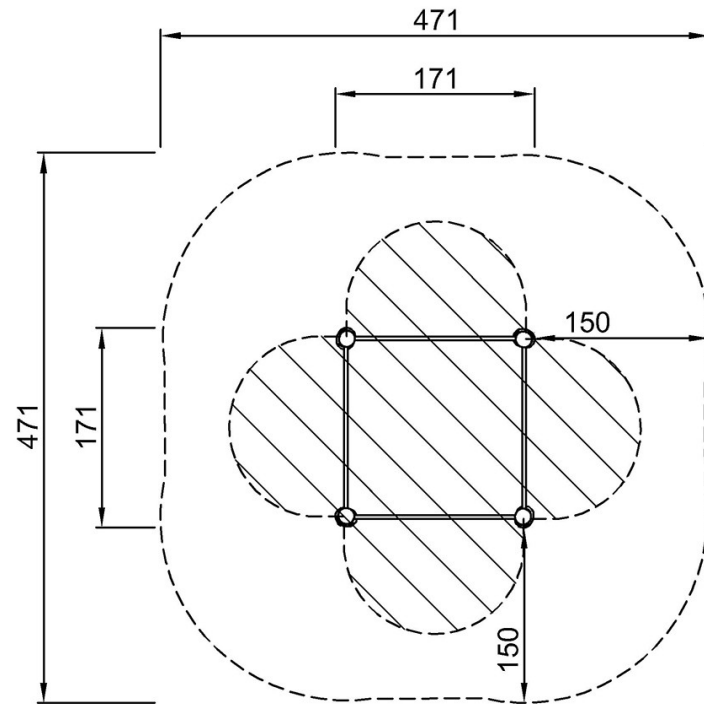


Pull Up station quadrata Robinia

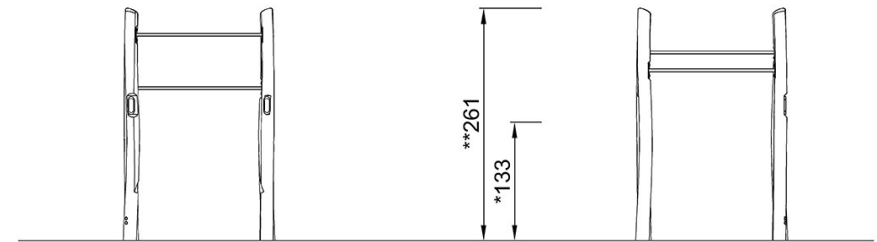
FRO218

Altezza di caduta massima | Altezza totale | Superficie di sicurezza

Altezza di caduta massima | Altezza totale



FRO21800
*133cm
**261cm
***19.7m²



FRO21800

[Fai clic per visualizzare il rapporto VISTA SUPERIORE](#)

[Fai clic per visualizzare il rapporto VISTA LATERALE](#)