

# Lokomotiv

M525


**KOMPAN**  
Let's play

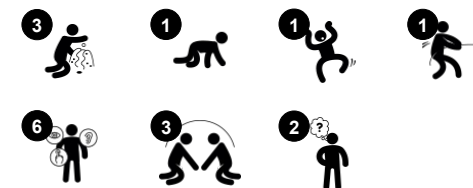


Det røde lokomotivet er en lekeplassmagnet: med sine livlige farger og mange lekerom gjør den at barn ønsker å komme tilbake. Temaet for trafikk har en evig attraksjon for små barn: kjøretøy er kjent, men de tar deg med til det ukjente. Dette åpner for timevis med fantasi og dramatisk lek. Lokomotivet har tre rom med gruppelek: fronten med små lekesfærer som

kan forskyves og dreies, det åpne midtpartiet, som du får tilgang til fra begge sider, og driverommet som har et fint ratt og håndtak for å leve ut drømmen som lokomotivfører. Det åpne designet inviterer barn av alle evner og aldre med på leken. Barnet kan snike seg gjennom forskjellige rom, trene romfølelsen når de kryper, klatrer eller beveger seg rundt.



Produktnummer M52570-3417P	
<b>Produktinformasjon</b>	
Mål LxBxH	288x123x165 cm
Aldersgruppe	6m+
Antall brukere	8
Fargevalg	



# Lokomotiv

M525



## Temalek

**Kognitiv:** foreslår et tema og støtter dramatisk lek, som stimulerer språk og kommunikasjonsevner.



## Benk

**Sosioemosjonell:** samlingspunkt, samarbeid eller en pause fra leken - alt dette er med på å trene sosiale ferdigheter.



## Lekekule

**Sosioemosjonell:** kan lekes med fra begge sider og oppmuntrer til samarbeid og samspill.  
**Kognitiv:** forståelse av årsak og virkning.  
**Kreativ:** setter sitt eget preg ved å plassere kulene i forskjellige posisjoner.



## Kravle gjennom-hull

**Fysisk:** hullet gjør det mulig å klatre og krype gjennom, utvikle krysskoordinering, kroppsforståelse og romlig bevissthet.  
**Sosioemosjonell:** samarbeid og tur-taking når man passerer hverandre. **Kognitiv:** forstå plass, form og målinger når man ser om kroppen kan passe gjennom hullet.



## Svinghjul

**Kognitiv:** materialet stimulerer forståelsen av årsak og virkning.

# Lokomotiv

M525



Alle gulv er laget av høytrykkslaminat HPL med en tykkelse på 17,8 mm og antiskli-overflate i henhold til EN 438-6. KOMPAN HPL har høy slitestyrke for å sikre lang levetid, uansett klima.



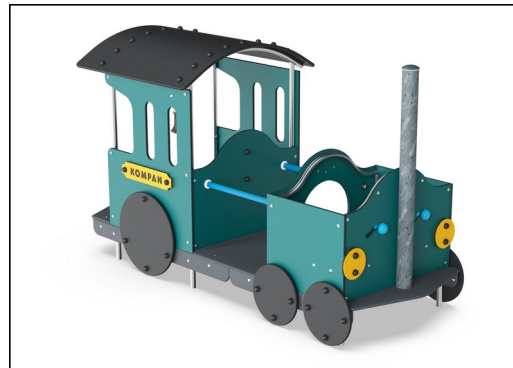
Blomstene er laget av 19 mm EcoCore™ HDPE, som er et svært slitesterkt og miljøvennlig materiale som ikke bare er resirkulerbart etter bruk, men også består av +95 % resirkulert materiale fra f.eks. matemballasje i både kjernen og det fargerike ytterlaget.



Ståloverflatene er varmgalvanisert på innsiden og utsiden med blyfri sink. Galvaniseringen har utmerket korrosjonsmotstand i utendørse miljøer og krever lite vedlikehold.



Lekeaktiviteter som lekeknottene er laget av injeksjonsstøpt UV-stabilisert nylon (PA6) av høy kvalitet. Nylon har god slitestyrke og slagstyrke.



KOMPANs GreenLine-versjon er designet med de mest miljøvennlige materialene med lavest mulig CO2-utslipp, for eksempel EcoCore™-paneler som består av +95 % resirkulert havavfall.

Produktnummer M52570-3417P

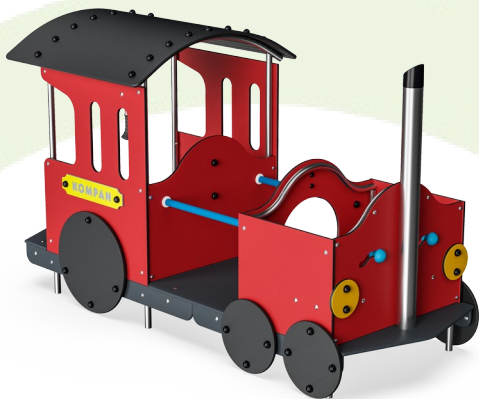
## Monteringsinformasjon

Maksimal fallhøyde	28 cm
Sikkerhetszone	21,8 m <sup>2</sup>
Total monterings tid	10,3
Utgraving	0,44 m <sup>3</sup>
Betong	0,00 m <sup>3</sup>
Forankringsdybde (standard)	60 cm
Forsendingsvekt	379 kg
Forankring	In-ground ✓ Surface ✓

## Garanti

EcoCore HDPE	Livstids
Galvanisert stål	Livstids
HPL gulv	15 år
Bevegelige deler	2 år
Garantert reservedeler	10 år



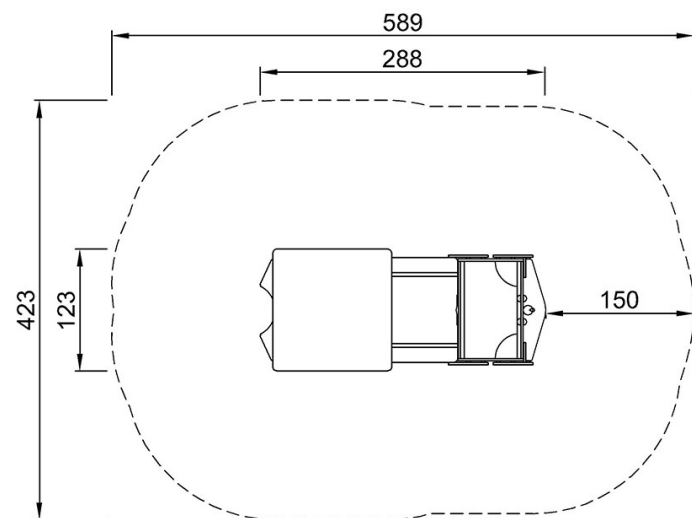


Krybbe til port A1-A3	Totalt CO <sub>2</sub> -utslipp	CO <sub>2</sub> -ekvivalent per kg	Resirkuler te materialer
	kg CO <sub>2</sub> -ekvivalent	kg CO <sub>2</sub> -ekvivalent/kg	%
<b>M52570-3417P</b>	458,01	1,66	56,21

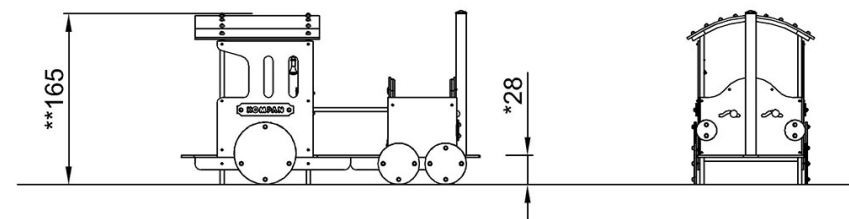
Det overordnede rammeverket for disse faktorene er miljødeklarasjonen EPD (Environmental Product Declaration), som kvantifiserer «miljøinformasjon om produktets livssyklus og muliggjør sammenligninger mellom produkter som oppfyller samme funksjon» (ISO, 2006). Dette følger strukturen og anvender en livssyklusanalyse for hele produksjonsstadiet fra råvare til ferdig produksjon (A1-A3).

\* Maks fallhøyde | \*\* Total høyde | \*\*\* Sikkerhetssone

\* Maks fallhøyde | \*\* Total høyde



M52573  
\*28cm  
\*\*165cm  
\*\*\*21.8m<sup>2</sup>



M52573

[Klikk for å se TOP VIEW](#)

[Klikk for å se SIDE VIEW](#)