

Swing Frame for 1 seats

NRO921

KOMPAN
Let's play



产品编号 NRO921-0901

产品信息概览

长宽高尺寸	321x219x290 cm
适用年龄段	2+
容纳人数	-
颜色选择	

游戏秋千架的设计和谐且引人注目。稳定、坚实的秋千架会增加安全感，从而增强孩子荡秋千时的力量、注意力和精力。秋千越稳定，荡秋千的次数就会越多。因此，孩子们会一次又一次地回来享受荡秋千的古老体验，这对他们平衡和协调能力的发展大有裨益。



Swing Frame for 1 seats

NRO921



KOMPAN 的所有有机刺槐产品均由 刺槐木材制成，来自欧洲的可持续环保木材。可根据要求提供 FSC® Certified (FSC® C004450)



刺槐木可以作为未经处理的原木供应，也可以涂有棕色透明颜料，保持木材的金色木色。



硬件由不锈钢或镀锌钢制成，以确保具有高耐腐蚀性的耐用连接。

产品编号 NRO921-0901

安装信息

最大跌落高度	0 cm
安全面积	0.0 m ²
安装总时长	5.6
开挖量	1.19 m ³
混凝土使用量	0.35 m ³
标准入地深度	88 cm
运输重量	390 kg
固定选项	入地 ✓

质保信息

Robinia 木材	15 年
承保零部件	10 年
秋千悬挂	5 年



所有产品都有多个基础选项：带钢基础和膨胀螺栓的地表安装。木制结构入地安装或钢材入地安装结构。



Sustainability Data

NRO921



从原材料到成品

CO₂ 排放总量

kg CO₂e

CO₂ 排放量 / 千克

kg CO₂e/kg

回收的原料

%

NRO921-0901

48.68

0.17

0.85

这些因素采用的总体框架为环保产品声明 (EPD), 该声明可量化“产品生命周期的环保信息, 并对相同功能的产品进行对比”(ISO, 2006)。在遵循该框架的同时, 对从原材料到制造的整个产品阶段 (A1-A3) 应用生命周期评估法。

Kompan A/S

C.F. Tietgens Boulevard 32C
DK-5220 Odense SØ
Denmark



Verification of CO₂ calculation of: Nature play



Data version no. 2023-10-05

The CO₂ calculation and data are in compliance with the principles of a carbon footprint impact according to the GHG protocol (Greenhouse Gas Protocol), Scope 3, cradle to gate related to all individual components in the product category: "Nature play" represented by item no.: NRO409-0621.

(Scope 3 emissions include emission sources in the upstream and downstream value chain).

Date: 30. October 2023 | Valid until: 30. October 2025

Verified by:

Julie Marie Vejsgaard Larsen, LCA & EPD Consultant

Verification based on report: Validation of CO₂ calculation of 9 categories of Kompan product line, version 1.0, prepared by: Bureau Veritas HSE, Denmark: Julie M. V. Larsen.

Publication date: 30. October 2023

By Bureau Veritas HSE
www.bureauveritas.dk
+45 7731 1000

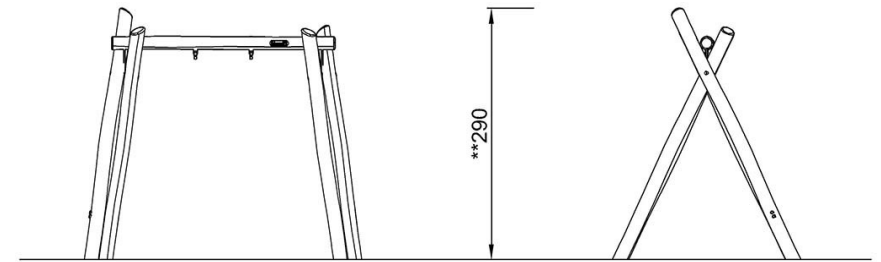
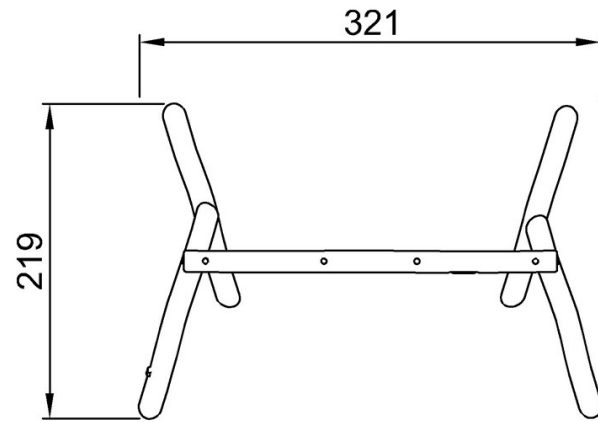


Swing Frame for 1 seats

NRO921

最大跌落高度 | 总高度 | 安全区域

最大跌落高度 | 总高度



NRO921

NRO921
**290cm

[点击查看俯视图](#)

[点击查看侧面图](#)