



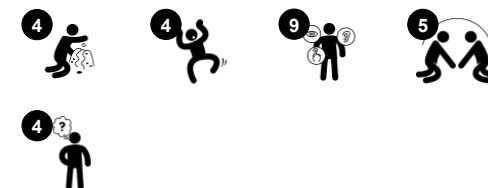
Šatna Robinia je ohromnou pozvánkou na hraní pro batolata i předškoláky. Se svými pestrými herními rekvizitami pro průzkum a dramatickou hru a její konstrukční otevřenost vytváří hodiny aktivní socializace pro batolata, znovu a znovu. Mnohé hmatové a dramatické detaily hry: hodiny, zvonek, zrcadlo a police s klapkami vyzývají k dramatické hře, která

rozvíjí jazykové dovednosti. Tyto položky také stimulují logické myšlení, chápání stálosti objektu a identity. Průhlednost a otvory vybízejí k sociální interakci uvnitř i vně domu i k dramatické hře. Podporuje také pohyb a lezení po celém prvku, což stimuluje hrubé motorické dovednosti i vnímání prostoru.

Položka č. NRO605-0621

Obecné informace o produktu

Rozměry DxŠxV	181x190x256 cm
Věková skupina	1+
Kapacita (uživatelé)	8
Možnosti barev	



Údaje se mohou změnit bez předchozího upozornění.



Zrcadlo

Kognitivní: understanding of individuality and self expression. Stimulates dramatic play and thus language and communication development.



Vysoké záclony

Fyzické: tactile stimulation supports sensory skills, when children explore the characteristics (e.g. hardness, weight) of the materials. **Sociálně-emocionální:** invites parallel play, having two similar curtains. The curtains set a tangible theme and thus spur dramatic play. Dramatic play is a great trainer of language skills.



Stolek

Sociálně-emocionální: great meeting place and space creator for storing or sitting.



Stolní klapky s otvory

Sociálně-emocionální: cooperation, turn-taking and parallel play inspired by the two flaps. **Kognitivní:** shifting things through holes to shelf supports logical thinking and the understanding of object permanence.



Polička

Kognitivní: suggests a theme and supports dramatic play, which stimulates languages and communication skills. Gives the option of hiding or storing items as part of dramatic play or explorative play.



Panel s hodinami a zvonkem

Kognitivní: understanding cause and effect when ringing bell, learning about numeracy and time in a tangible way. **Kreativní:** leaving a mark in creating new positions on clock or with sound creating a rhythm when ringing or knocking the bell.



Okno

Sociálně-emocionální: invites interaction between sides and cooperative play.



Všechny produkty Přírodní Robinia od společnosti KOMPAN jsou vyrobeny akatového dřeva z udržitelných evropských zdrojů. Na přání může být dodáno se FSC® Certified (FSC® C004450).



Barva použitá pro barevné komponenty je šetrná k životnímu prostředí s vynikající odolností vůči UV záření. Barva je v souladu s EN 71 část 3.



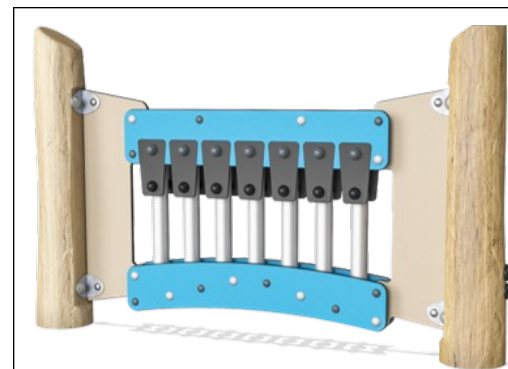
Herní aktivity ve velmi odolných materiálech: HDPE-deska s HDPE-hodinami a ručičkami z gumy dopravního pásu, zvonek z lisovaného hliníku. Zrcadlo z plexiskla s vysokou odolností proti nárazu.



Všechny gumové aktivity/komponenty jsou vyrobeny z pryže dopravního pásu, která je extrémně odolná vůči povětrnostním vlivům a poskytuje dlouhou životnost.



Bicí panel se skládá ze 2 perkusi Conga s PP trubicemi a vrchní části z barevného ABS. Buben Babel z nerezové oceli 316L.



Hudební panel se xylofony se skládá z materiálu HDPE v 19mm EcoCore™. EcoCore™ je vysoce odolný, ekologický materiál. Trubky jsou vyrobeny z tlakově litého hliníku speciálně legovaného pro venkovní prostředí.

Položka č. NRO605-0621

Informace o instalaci

Maximální výška pádu	0 cm
Bezpečnostní povrchová plocha	17,4 m ²
Celková doba instalace	12,3
Objem výkopu	0,30 m ³
Objem betonu	0,00 m ³
Hloubka základu (standard)	60 cm
Hmotnost dodávky	621 kg
Možnosti ukotvení	V zemi ✓ Na povrchu ✓

Informace o záruce

Dřevo Robinia	15 let
Zaručené náhradní díly	10 let
Komponenty z nerezové oceli	Celoživotní
Komponenty z nerezové oceli	Celoživotní



Data o Udržitelnosti

NRO605



Výrobní cyklus A1-A3	Celkové emise CO ₂	CO ₂ e na kg	Recyklované materiály
	kg CO ₂ e	kg CO ₂ e/kg	%
NRO605-0621	111,44	0,22	2,28

Celkovým rámcem uplatňovaným pro tyto faktory je Environmentální prohlášení o produktu (EPD), které kvantifikuje „environmentální informace o životním cyklu produktu a umožňuje srovnání mezi produkty, které plní stejnou funkci“ (ISO, 2006). Řídí se vnitřním uspořádáním a uplatňuje přístup k posuzování životního cyklu po celou fázi produktu od suroviny až po dokončení výroby (A1-A3).

Kompan A/S

C.F. Tietgens Boulevard 32C
DK-5220 Odense SØ
Denmark



Verification of CO₂ calculation of: Nature play



Data version no. 2023-10-05

The CO₂ calculation and data are in compliance with the principles of a carbon footprint impact according to the GHG protocol (Greenhouse Gas Protocol), Scope 3, cradle to gate related to all individual components in the product category: "Nature play" represented by item no.: NRO409-0621.

(Scope 3 emissions include emission sources in the upstream and downstream value chain).

Date: 30. October 2023 | Valid until: 30. October 2025

Verified by:

Julie Marie Vejsgaard Larsen, LCA & EPD Consultant

Verification based on report: Validation of CO₂ calculation of 9 categories of Kompan product line, version 1.0, prepared by: Bureau Veritas HSE, Denmark: Julie M. V. Larsen.

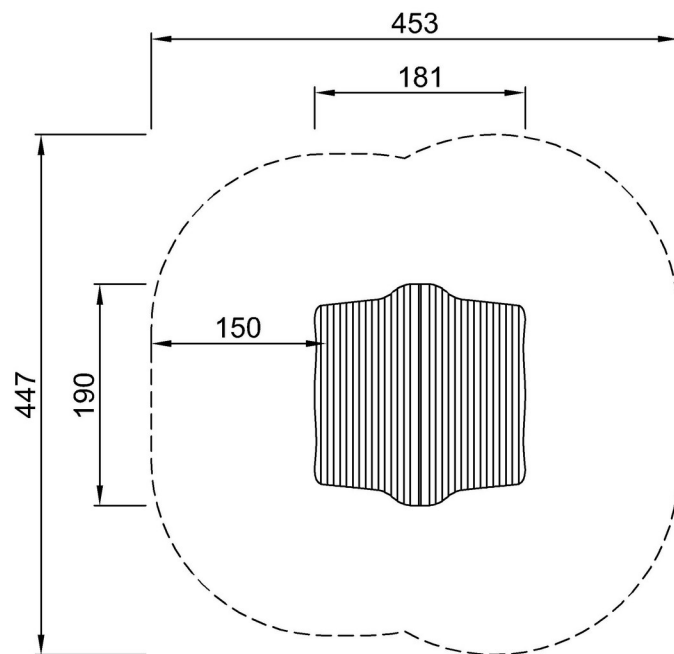
Publication date: 30. October 2023

By Bureau Veritas HSE
www.bureauveritas.dk
+45 7731 1000

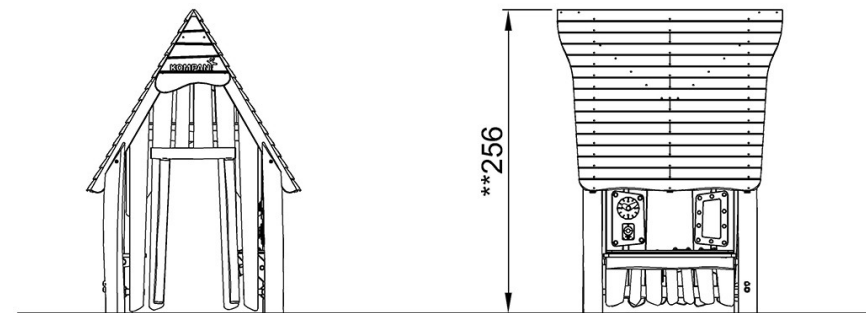


* Maximální výška pádu | ** Celková výška | *** Bezpečnostní povrchová plocha

* Maximální výška pádu | ** Celková výška



NRO605
**256cm
***17.4m²



NRO605

[Kliknutím zobrazíte poměr zobrazení POHLED SHORA](#)

[Kliknutím zobrazíte poměr stran BOČNÍ POHLED](#)