

Sollevamento Gambe e Trazioni

FSW238

KOMPAN
Let's play



Questo prodotto fornisce un'enorme quantità di esercizi in pochi metri quadrati, combinando la stazione di sollevamento delle gambe e la barra per trazioni.

La Leg Lift Station è un'attrezzatura eccellente per gli addominali. consente agli utenti di esercitare i muscoli addominali eseguendo sollevamenti delle gambe mentre si è in

appoggio sulle barre. L'esercizio in questo modo colpisce tutti i muscoli addominali. Le trazioni sono una parte essenziale di un allenamento di forza. La barra offre una serie di esercizi, con prese multiple per diverse posizioni delle mani. Posizionando i piedi sulle barre orizzontali i principianti possono diminuire il proprio peso corporeo durante i pull

up e farsi strada fino all'allenamento avanzato. Per assicurarsi che tutti possano raggiungere la barra per trazioni, è presente un gradino.

Codice articolo FSW23800-0901

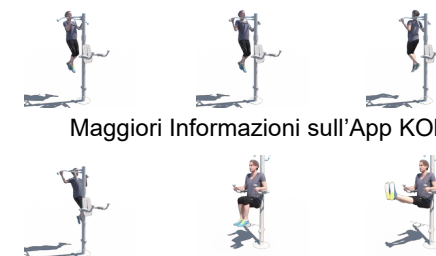
Informazioni generali prodotto

Dimensioni (LxLxA) 117x110x240 cm

Età d'uso 13+

Capacità di gioco 2

Opzioni colori



Maggiori Informazioni sull'App KOMPAN Fit



Sollevamento Gambe e Trazioni

FSW238

KOMPAN
Let's play



I connettori sono realizzati in alluminio pressofuso, appositamente legati per gli ambienti esterni e l'uso intenso. Le viti che fissano i connettori sono in acciaio inossidabile e protette da rondelle di zinco.



Il segnale informativo è costituito da un PA6 (poliammide) e mostra l'esercizio più rilevante e un codice QR. Una volta scansionato il codice QR si collegherà a un'illustrazione animata dell'esercizio e offre la possibilità di scaricare l'app KOMPAN sport & fitness, che fornirà una grande quantità di esercizi e allenamenti.



I pali (Ø101,6 x 2 mm) sono realizzati in acciaio al carbonio prezincolato e verniciato a polvere, una grande protezione per tutte le condizioni.



I gradini sono realizzati in alluminio estruso con una superficie antiscivolo. L'alluminio ha un'elevata resistenza alla corrosione e garantisce la durabilità del prodotto. I gradini sono stati montati ad altezze di 34,7 cm e 54,7 cm, questo crea un facile accesso per raggiungere l'attività superiore



Il telaio del piedino è realizzato in tubo d'acciaio HDG Ø38 x 2 mm. Le piastre di supporto sono realizzate in Ekogrip® da 15 mm, una piastra in PE da 15 mm con uno strato superiore di 3 mm di gomma termoplastica con effetto antiscivolo. I supporti del braccio sono 110 x 195 mm, 580 mm di distanza e 1315 mm dal suolo. Lo schienale è di 335 x 500 mm. L'apertura nella parte posteriore è di 30 x 350 mm.



La barra per trazioni è realizzata in barra di acciaio HDG Ø32 mm. La barra è larga 1080 mm e 2300 mm dal suolo

Codice articolo FSW23800-0901

Informazione installazione

Max. altezza di caduta	132 cm
Superficie di sicurezza	13,9 m ²
Tempo d'installazione totale	3,8
Volume di scavo	0,23 m ³
Volume di calcestruzzo	0,14 m ³
Profondità di base (standard)	90 cm
Peso della spedizione	87 kg
Opzioni ancoraggio	Interrato ✓ Superficie ✓

Garanzie

Staffe del connettore	10 anni
EcoCore	Garanzia a vita
Acciaio zincato	Garanzia a vita
Pali (verniciatura)	10 anni
Garanzia pezzi di ricambio	10 anni



Sustainability Data

FSW238



Cradle to Gate A1-A3	Total CO ₂ emission	CO ₂ e/kg	Recycled materials
	kg CO ₂ e	kg CO ₂ e/kg	%
FSW23800-0901	142,21	2,49	53,57

The overall framework applied for these factors is the Environmental Product Declaration (EPD), which quantifies "environmental information on the life cycle of a product and enable comparisons between products fulfilling the same function" (ISO, 2006). This follows the structure and applies a Life-Cycle Assessment approach to the entire Product stage from raw material through manufacturing (A1-A3))

Kompan A/S
 C.F. Tietgens Boulevard 32C
 DK-5220 Odense SØ
 Denmark



Verification of CO₂ calculation of: Fitness



Data version no. 2023-10-05

The CO₂ calculation and data are in compliance with the principles of a carbon footprint impact according to the GHG protocol (Greenhouse Gas Protocol), Scope 3, cradle to gate related to all individual components in the product category: "Fitness" represented by item no.: FAZ10100-0900.

(Scope 3 emissions include emission sources in the upstream and downstream value chain).

Date: 30. October 2023 | Valid until: 30. October 2025

Verified by:

Julie Marie Vejsgaard Larsen, LCA & EPD Consultant

Verification based on report: Validation of CO₂ calculation of 9 categories of Kompan product line, version 1.0, prepared by: Bureau Veritas HSE, Denmark: Julie M. V. Larsen.

Publication date: 30. October 2023

By Bureau Veritas HSE
 www.bureauveritas.dk
 +45 7731 1000

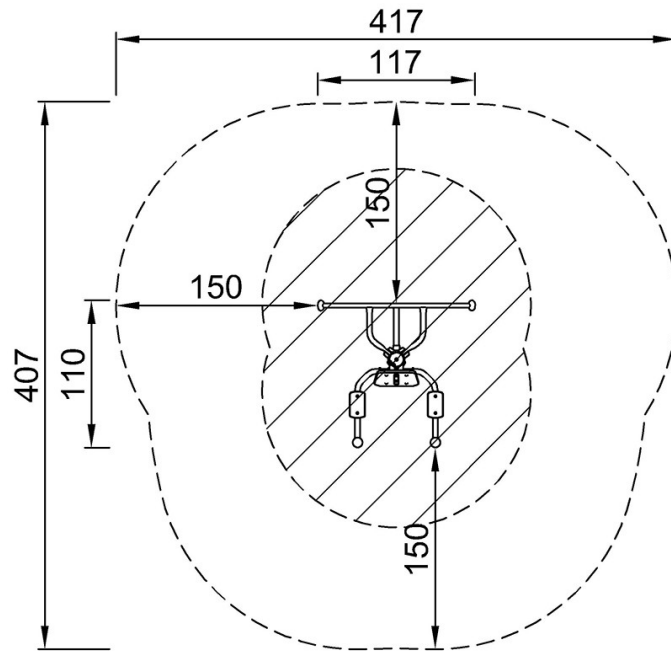


Sollevamento Gambe e Trazioni

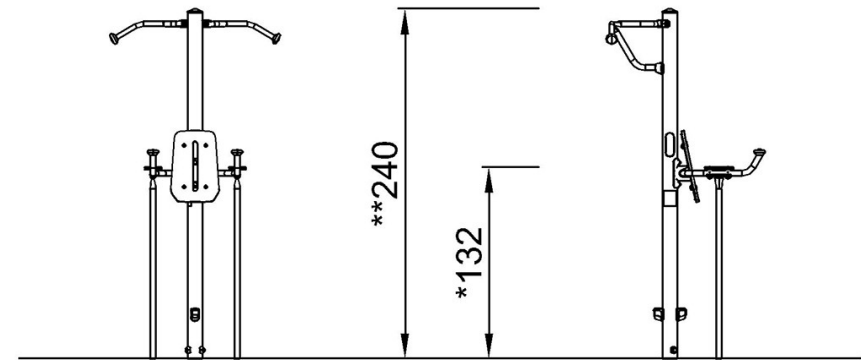
FSW238

Altezza di caduta massima | Altezza totale | Superficie di sicurezza

Altezza di caduta massima | Altezza totale



FSW23800
*132cm
**240cm
***13.9m²



FSW23800

[Fai clic per visualizzare il rapporto VISTA SUPERIORE](#)

[Fai clic per visualizzare il rapporto VISTA LATERALE](#)