

Kleine Robinia Eendenpoort

NRO416

KOMPAN
Let's play

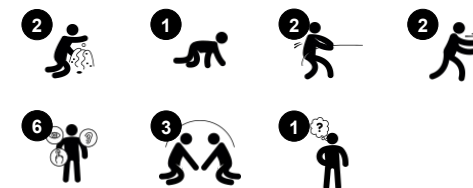


Dit Robinia speelhuis, de Kleine Eendenpoort, trekt peuters steeds weer aan. Rijke tactiele functies verhogen de speelwaarde en ondersteunen het beginnende toneelspel van peuters. De omvang van het huis is perfect afgestemd op peuters. De iets naar buiten gedraaide tafel draagt bij aan het open karakter van dit speelhuis, zodat kinderen van buiten

naar binnen kunnen samenspelen. De ene zijwand van het huisje heeft gele schepjes die in een groef lopen, dit stimuleert het logisch denkvermogen door middel van spel. Het andere zijpaneel bevat een kruipdoor met flexibele bladeren dat kinderen uitdaagt te kruipen en te verkennen. Deze tactiele activiteiten stimuleren de cross-modale

perceptie, belangrijk voor het verbeteren van de leesvaardigheid en ondersteunen de kruiscoördinatie, wat de sleutel is tot de fysieke en cognitieve ontwikkeling op deze leeftijd.

Item nummer NRO416-1021	
Algemene Product Informatie	
Afmetingen LxBxH	175x284x281 cm
Leeftijdsgroep	1+
Speelcapaciteit	10
Kleuropties	



Kleine Robinia Eendenpoort

NRO416



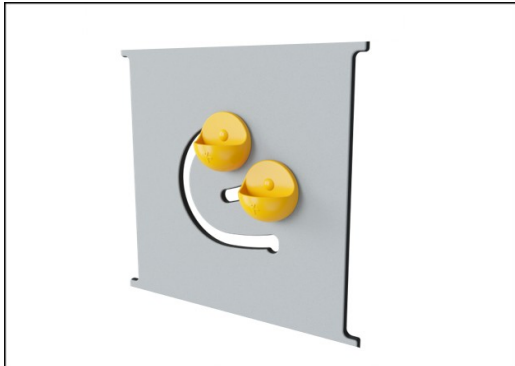
Alle Organic Robinia-producten van KOMPAN zijn gemaakt van Robinia-hout uit duurzame Europese bronnen. Op verzoek kan het worden geleverd met FSC® certificaat (FSC® C004450).



De producten/speelactiviteiten worden vanuit de fabriek voorgemonteerd om ervoor te zorgen dat alle veiligheidseisen in acht worden genomen.



De verf die gebruikt wordt voor gekleurde componenten is milieuvriendelijk op waterbasis met een uitstekende UV-bestendigheid. Het pigment, dat we voor de verschillende kleuren gebruiken, is op waterbasis en geslaagd voor alle testen door derden (REACH, CPSIA en EN71-3) met betrekking tot ongewenste stoffen.



Panelen van 19mm EcoCore™. EcoCore™ is een uiterst duurzaam, milieuvriendelijk materiaal. Het is recyclebaar na gebruik en gemaakt van +95% gerecycled post-consumer materiaal van voedselverpakkingsafval.



Er zijn meerdere mogelijkheden voor alle producten: Oppervlakteverankering met stalen voetstukken en expansiebouten. Houten in-ground of stalen in ground verankering.



Robinia producten zijn verkrijgbaar in drie verschillende houtbehandelingsmogelijkheden: onbehandeld Robinia hout of bruin gepigmenteerd met een pigment dat de houtnerf behoudt en een gekleurde versie. Het pigment, dat we voor de verschillende kleuren gebruiken, is op waterbasis en geslaagd voor alle testen door derden (REACH, CPSIA en EN71-3) met betrekking tot ongewenstestoffen.

Item nummer NRO416-1021

Installatie informatie

Max. valhoogte	0 cm
Veiligheidszone	21,2 m ²
Totale installatietijd	11,1
Graafwerk (vol.)	0,63 m ³
Benodigd beton	0,00 m ³
Verankeringsdiepte	100 cm
Verzendingsgewicht	545 kg
Verankeringsopties	In-ground ✓ Oppervlak ✓

Garantie informatie

EcoCore HDPE	Levenslang
Gegalvaniseerd staal	Levenslang
Robinia hout	15 jaar
Gegarandeerde reserveonderdelen	10 jaar
Roestvast stalen onderdelen	Levenslang



Sustainability Data

NRO416



Cradle to Gate A1-A3	Total CO ₂ emission	CO ₂ e/kg	Recycled materials
	kg CO ₂ e	kg CO ₂ e/kg	%
NRO416-1021	103,05	0,23	3,53

The overall framework applied for these factors is the Environmental Product Declaration (EPD), which quantifies "environmental information on the life cycle of a product and enable comparisons between products fulfilling the same function" (ISO, 2006). This follows the structure and applies a Life-Cycle Assessment approach to the entire Product stage from raw material through manufacturing (A1-A3))

Kompan A/S
C.F. Tietgens Boulevard 32C
DK-5220 Odense SØ
Denmark



Verification of CO₂ calculation of: Nature play



Data version no. 2023-10-05

The CO₂ calculation and data are in compliance with the principles of a carbon footprint impact according to the GHG protocol (Greenhouse Gas Protocol), Scope 3, cradle to gate related to all individual components in the product category: "Nature play" represented by item no.: NRO409-0621.

(Scope 3 emissions include emission sources in the upstream and downstream value chain).

Date: 30. October 2023 | Valid until: 30. October 2025

Verified by:

Julie Marie Vejsgaard Larsen, LCA & EPD Consultant

Verification based on report: Validation of CO₂ calculation of 9 categories of Kompan product line, version 1.0, prepared by: Bureau Veritas HSE, Denmark: Julie M. V. Larsen.

Publication date: 30. October 2023

By Bureau Veritas HSE
www.bureauveritas.dk
+45 7731 1000

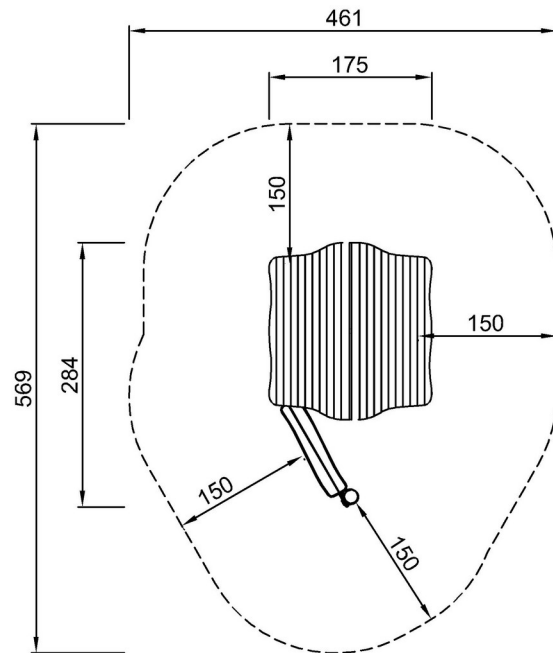


Kleine Robinia Eendenpoort

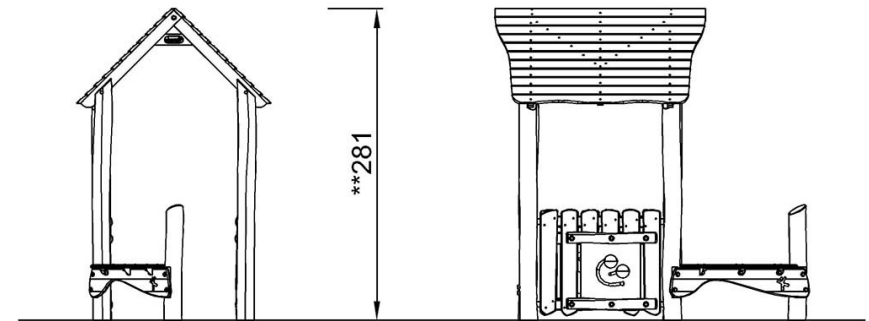
NRO416

Max. valhoogte | Totale Hoogte | Veiligheidszone

Max. valhoogte | Totale Hoogte



NRO416
**281cm
***21.2m²



NRO416

[Bekijk BOVENAANZICHT](#)

[Bekijk ZIJAAANZICHT](#)