

Glijbaan - Droomkasteel

MSC5417

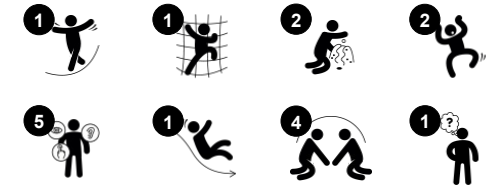
KOMPAN
Let's play



Item nummer MSC541701-3417P

Algemene Product Informatie

Afmetingen LxBxH	277x205x149 cm
Leeftijdsgroep	1+
Speelcapaciteit	8
Kleuropties	



Het droomkasteel voor kleuters trekt de allerkleinsten onmiddellijk aan om te bewegen, klimmen en glijden. Bij elke stap is er uitdaging ingebouwd en zijn er verhalen te verzinnen in en rond dit bijzondere, verhoogde speelhuis met brede trap en een glijbaan. Dit ondersteunt langere speeltijden die de algehele ontwikkeling van kinderen bevorderen. De trap

oplopen helpt jonge kinderen bij de ontwikkeling van hun kruiscoördinatie, wat cruciaal is voor bijvoorbeeld de latere leesvaardigheden. Naar beneden glijden is spannend en leuk, het bouwt de core-spijeren op en ontwikkelt het gevoel van ruimte en evenwicht. Dit zijn fundamentele motorische vaardigheden die de fysieke beheersing van de

peuter ondersteunen. De grote hoeveelheid aan geluid, tast- en socialisatie-elementen nodigt uit tot een diverse speelervaring. Op het platform vervormt een bubble raam de stem: een hele ervaring voor de kleine kinderen. Een speeltafel met speelbloem en zeef bieden mogelijkheid tot zand- en waterspel en korte pauzes, wat bijdraagt tot het socialiseren.



Glijbaan - Droomkasteel

MSC5417



Panelen van 19mm EcoCore™. EcoCore™ is een uiterst duurzaam, milieuvriendelijk materiaal. Het is recyclebaar na gebruik en gemaakt van +95% gerecycled post-consumer materiaal van voedselverpakkingsafval.



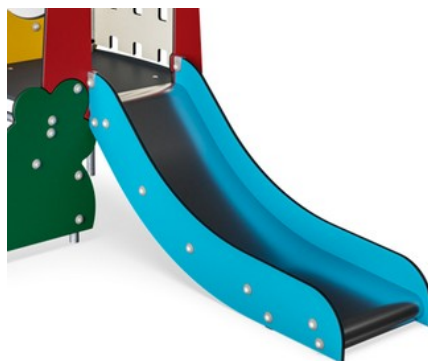
De stalen oppervlakken zijn van binnen en buiten thermisch verzinkt met loodvrij zink. Het verzinken heeft een uitstekende corrosiebestendigheid in de buitenlucht en vereist weinig onderhoud.



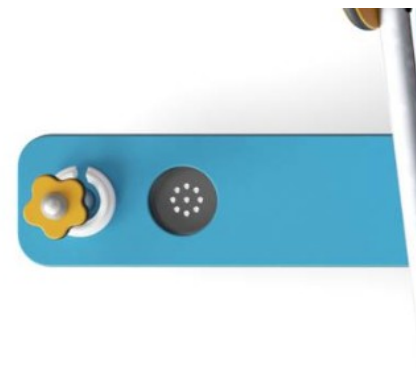
Platform en zitjes zijn gemaakt van HPL met een dikte van 17,8 mm met een zeer hoge slijtvastheid en voorzien van een unieke KOMPAN antislip oppervlaktestructuur.



Aan de zijkant van de wand bevindt zich een transparante bol die gemaakt is van een UV-gestabiliseerde PC.



Het glijbed kan in verschillende materialen worden gekozen: Recht gegoten PE of RVS glijbed t=2mm. De zijkanten van de glijbanen zijn gemaakt van EcoCore™ HDPE.



De zandzeef is gemaakt van hoogwaardig roestvast staal om de duurzaamheid van het product te garanderen.

Item nummer MSC541701-3417P

Installatie informatie

Max. valhoogte	100 cm
Veiligheidszone	19,7 m ²
Totale installatietijd	8,9
Graafwerk (vol.)	0,30 m ³
Benodigd beton	0,00 m ³
Verankeringsdiepte	60 cm
Verzendingsgewicht	198 kg
Verankeringsopties	In-ground ✓ Oppervlak ✓

Garantie informatie

EcoCore HDPE	Levenslang
Gegalvaniseerd staal	Levenslang
Bewegende delen	2 jaar
Gegarandeerde reserveonderdelen	10 jaar



Sustainability Data

MSC5417



Cradle to Gate A1-A3	Total CO ₂ emission	CO ₂ e/kg	Recycled materials
	kg CO ₂ e	kg CO ₂ e/kg	%
MSC541701-3417P	282,59	1,95	54,22

The overall framework applied for these factors is the Environmental Product Declaration (EPD), which quantifies "environmental information on the life cycle of a product and enable comparisons between products fulfilling the same function" (ISO, 2006). This follows the structure and applies a Life-Cycle Assessment approach to the entire Product stage from raw material through manufacturing (A1-A3))

Kompan A/S
 C.F. Tietgens Boulevard 32C
 DK-5220 Odense SØ
 Denmark



Verification of CO₂ calculation of: Themed play systems



Data version no. 2023-10-05

The CO₂ calculation and data are in compliance with the principles of a carbon footprint impact according to the GHG protocol (Greenhouse Gas Protocol), Scope 3, cradle to gate related to all individual components in the product category: "Themed play systems" represented by item no.: MSC641100-3717P.

(Scope 3 emissions include emission sources in the upstream and downstream value chain).

Date: 30. October 2023 | Valid until: 30. October 2025

Verified by:

Julie Marie Vejsgaard Larsen, LCA & EPD Consultant

Verification based on report: Validation of CO₂ calculation of 9 categories of Kompan product line, version 1.0, prepared by: Bureau Veritas HSE, Denmark: Julie M. V. Larsen.

Publication date: 30. October 2023

By Bureau Veritas HSE
 www.bureauveritas.dk
 +45 7731 1000

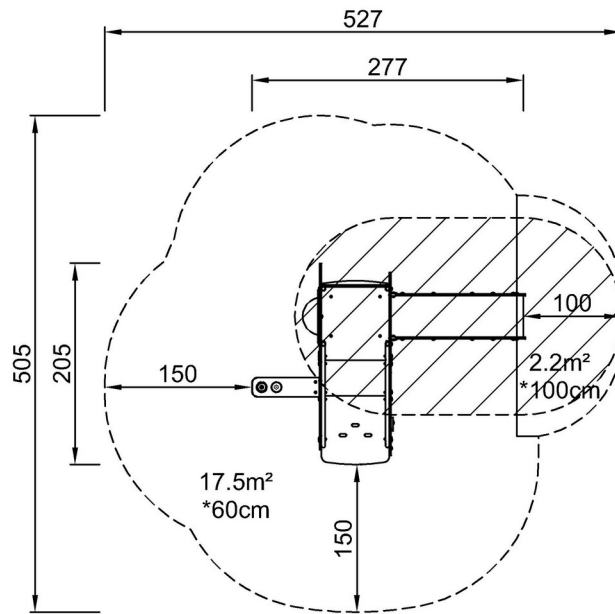


Glijbaan - Droomkasteel

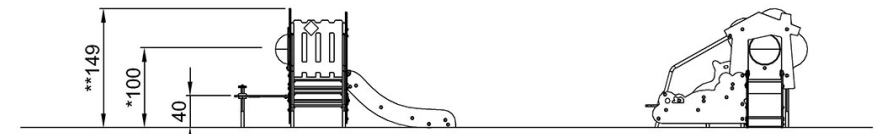
MSC5417

Max. valhoogte | Totale Hoogte | Veiligheidszone

Max. valhoogte | Totale Hoogte



MSC541701P
*100cm
**149cm
***19.7m²



MSC541701P

[Bekijk BOVENAANZICHT](#)

[Bekijk ZIJAAANZICHT](#)