

# Balancierspiel Wasserlilien, 1 Stück



NRO822

**KOMPAN**  
Let's play



Produktnummer NRO822-0601

## Allgemeine Produktinformation

Maße L x B x H	44x47x32 cm
Empfohlenes Alter	2+
Spielkapazität (Nutzer)	1
Farbauswahl	 



Das Balancierspiel Wasserlilien fügt dem Spielplatz einen schönen Treffpunkt hinzu. Mit seiner floralen Form bietet das Balancierspiel Wasserlilien Platz für jede Menge Spielzeug, das die Kinder auf den Spielplatz mitbringen. Kleinkinder bringen oft ihre Lieblingsspielzeuge mit auf den Spielplatz, und die Möglichkeit, diese unterzubringen, ist immer beliebt. Das

Balancierspiel Wasserlilien eignet sich sehr gut als Ort für kreative Experimente, zum Beispiel zum Bauen mit Sand. Nicht zuletzt kann das Balancierspiel Wasserlilien auch als Balancierpfosten oder als Sitz dienen.



# Balancierspiel Wasserlilien, 1 Stück

NRO822



## Balancierpfosten

**Physisch:** der Gleichgewichtssinn wird trainiert und die Knochendichte beim Hin- und Herspringen zwischen den Balanciersteinen aufgebaut. **Sozial-Emotional:** bietet Zusammenarbeit, Abwechslung und einen Ort für eine Pause im Sitzen.



# Balancierspiel Wasserlilien, 1 Stück

NRO822

**KOMPAN**  
Let's play



Die Stufen bestehen aus 21,5 mm dicken Siebträger Platten aus Erlen- und Kiefernholz. Beide Seiten sind mit 2 Lagen Phenolfilm mit Antirutsch-Beschichtung bedeckt. Alle Schnittkanten sind mit Farbe versiegelt, um eine lange Lebensdauer zu gewährleisten.

Alle Organic Robinia Produkte von KOMPAN werden aus nachhaltigem und europäischen Robinienholz gefertigt. Auf Nachfrage auch als FSC® Certified (FSC® C004450) Robinienholz verfügbar.

Produktnummer NRO822-0601

## Montage-Information

Max. freie Fallhöhe	32 cm
Fläche des Fallraums	9,4 m <sup>2</sup>
Gesamt-Montagezeit	1,2
Erforderlicher Erdaushub (circa)	0,04 m <sup>3</sup>
Betonbedarf (circa)	0,02 m <sup>3</sup>
Fundamenttiefe (Standard)	60 cm
Versandgewicht	21 kg
Verankerungsoptionen	TV ✓

## Garantie-Information

Siebdruckplatten	5 Jahre
Robinienholz	15 Jahre
Ersatzteilgarantie	10 Jahre



# Umweltdaten

NRO822



Von der Wiege bis zum Werkstor („cradle to gate“) (A1–A3)

CO <sub>2</sub> -Emissionen gesamt	CO <sub>2</sub> e pro kg	Recycelte Materialien
kg CO <sub>2</sub> e	kg CO <sub>2</sub> e pro kg	%

NRO822-0601	2,54	0,16	0,45
-------------	------	------	------

Den allgemeinen Rahmen für diese Faktoren bilden die Umweltproduktdeklarationen (EPDs). Mithilfe dieser Grundregeln können die Umweltinformationen über den Lebenszyklus eines Produkts hinweg quantifiziert und Vergleiche zwischen Produkten, die dieselbe Funktion erfüllen, angestellt werden (vgl. ISO, 2006). Diese Struktur wird hier befolgt. Der Ansatz zur Lebenszyklusbewertung wird dabei auf die gesamte Herstellungsphase – vom Rohstoff bis zur Herstellung (A1–A3) – angewendet.

## Kompan A/S

C.F. Tietgens Boulevard 32C  
DK-5220 Odense SØ  
Denmark



## Verification of CO<sub>2</sub> calculation of: Nature play



Data version no. 2023-10-05

The CO<sub>2</sub> calculation and data are in compliance with the principles of a carbon footprint impact according to the GHG protocol (Greenhouse Gas Protocol), Scope 3, cradle to gate related to all individual components in the product category: "Nature play" represented by item no.: NRO409-0621.

(Scope 3 emissions include emission sources in the upstream and downstream value chain).

Date: 30. October 2023 | Valid until: 30. October 2025

Verified by:

Julie Marie Vejsgaard Larsen, LCA & EPD Consultant

Verification based on report: Validation of CO<sub>2</sub> calculation of 9 categories of Kompan product line, version 1.0, prepared by: Bureau Veritas HSE, Denmark: Julie M. V. Larsen.

Publication date: 30. October 2023

By Bureau Veritas HSE  
www.bureauveritas.dk  
+45 7731 1000

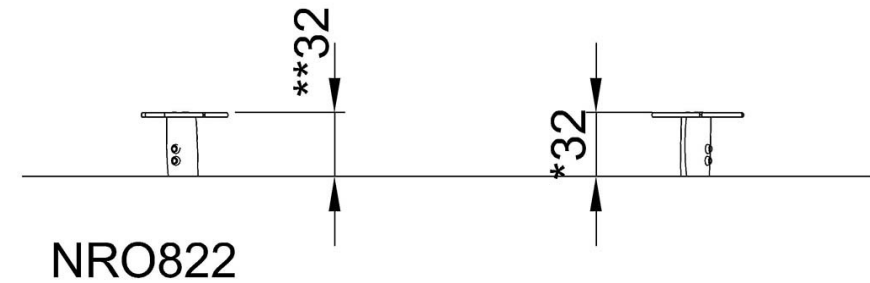
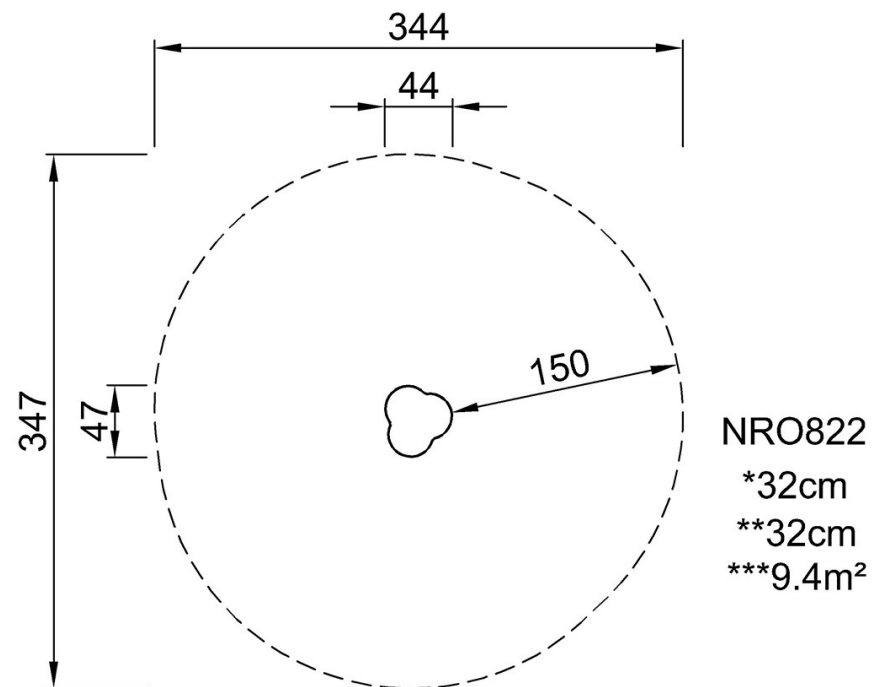


# Balancierspiel Wasserlilien, 1 Stück

NRO822

\* Max freie Fallhöhe | \*\* Gesamthöhe | \*\*\* Fläche des Fallraums

\* Max freie Fallhöhe | \*\* Gesamthöhe



[Klicken Sie hier, um die DRAUFSICHT anzuzeigen](#)

[Klicken Sie hier, um die SEITENANSICHT anzuzeigen](#)